



TESLA

STROPKOV, a. s.

TESLA STROPKOV a. s.
091 12 Stropkov
SLOVAKIA

tel. : 00421 938 742 3396, 742 3422
fax : 00421 938 742 3583, 742 3466

TECHNICKÝ LIST SPÍNAČE NA POHYBLIVÝ PRÍVOD

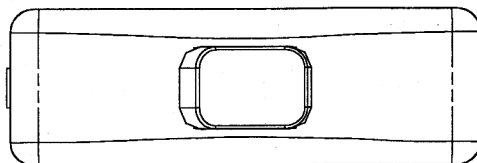
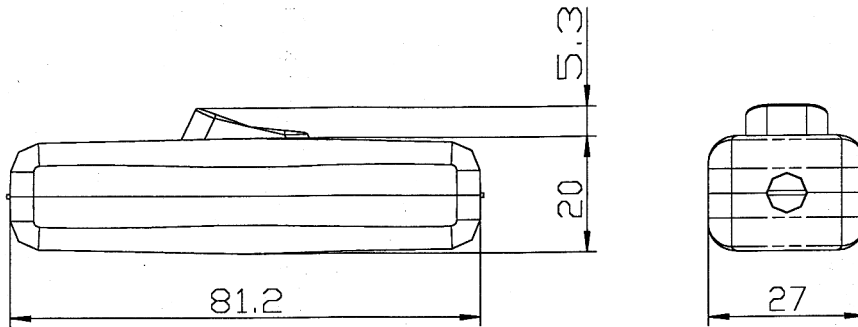
POUŽITIE: Spínače sú určené na pohyblivé prívody pre spotrebiče v domácnosti, priemysle a na podobné účely.

TECHNICKÉ ÚDAJE SPÍNAČA:

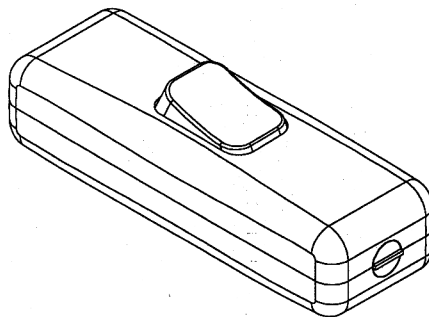
Menovitý prúd	max. 10A
Menovité napätie	250 V ~
Stupeň krytia	IP 20
Prostredie	Čisté
Teplota prostredia	Od -10 °C do +55 °C
Svorky	Nevyžadujú osobitnú úpravu vodičov alebo špeciálny nástroj
Pripojovacie vodiče	Max. prierez jadra vodiča 2,5
Hustota spínania	40 000 zmien polôh kolísky

TYPOVÉ OZNAČENIE:

4 FN 576 14	Spínač	radenie 1
4 FN 576 15	Tlačidlový ovládač	radenie 1/ 0
4 FN 576 16	Prepínač	radenie 6
4 FN 576 17	Tlačidlový prepínač	radenie 6/ 0



1:1



1:1

4 VNF C 080