



TESLA

STROPKOV, a. s.

TESLA STROPKOV a. s.

091 12 Stropkov

SLOVAKIA

tel. : 00421 938 742 3396, 742 3422

fax : 00421 938 742 3583, 742 3466

TECHNICKÝ LIST SPÍNAČE ZÁRUBŇOVÉ

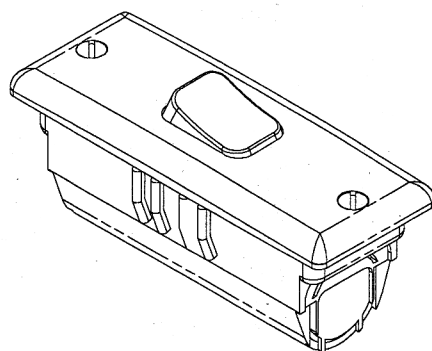
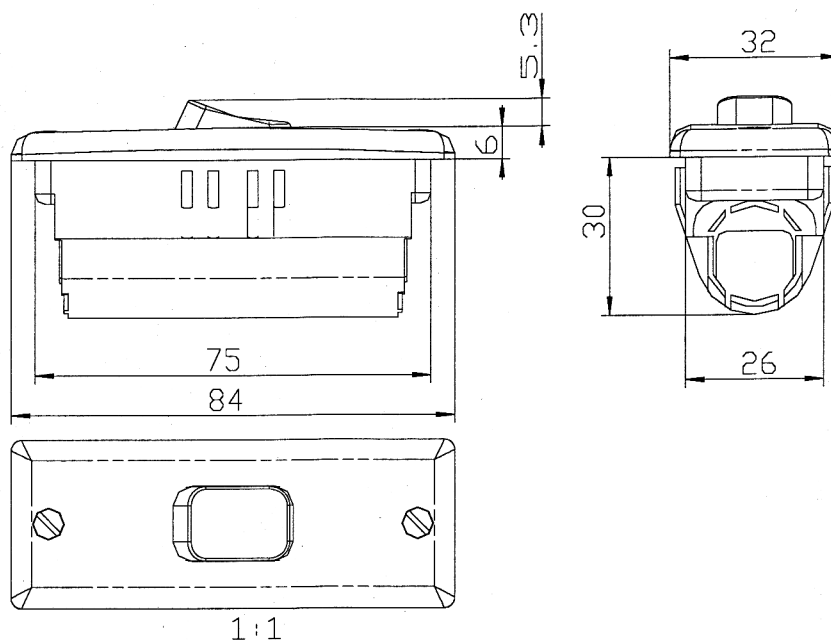
POUŽITIE: Spínače sú určené pre montáž do dverových zárubní alebo plechových panelov (s otvorom 27 x 26 mm pri max. hrúbke plechu 2 mm) a na podobné účely.

TECHNICKÉ ÚDAJE SPÍNAČA:

Menovitý prúd	max. 10A
Menovité napätie	250 V ~
Stupeň krytia	IP 20
Prostredie	Čisté
Teplota prostredia	Od -25 °C do +55 °C
Svorky	nevyžadujú osobitnú úpravu vodičov alebo špeciálny nástroj
Pripojovacie vodiče	rôzny typ pri max. priereze jadra vodiča 2,5 pri použití inštaláčnej trúbky „13“ alebo „16“
Hustota spínania	40 000 zmien polôh kolísky

TYPOVÉ OZNAČENIE:

4 FN 576 10	Spínač	radenie 1
4 FN 576 11	Tlačidlový ovládač	radenie 1/ 0
4 FN 576 12	Prepínač	radenie 6
4 FN 576 13	Tlačidlový prepínač	radenie 6/ 0



4 VNF C 079