

Dotykové plochy s LED diódou

Popis zariadenia

Dotyková plocha s LED diódou

Dotyková plocha (DP) je malých rozmerov s vývodom štvoržilového kábla zo zadnej strany. DP má LED diódu, ktorá je ideálnym orientačným bodom v málo osvetlených priestoroch. LED dióda je dvojfarebná, čo je možné využiť na signalizáciu stavu technických zariadení, napr. stav relé v OPJ.

DP je určená pre pripojenie k operačno-pamäťovej jednotke (OPJ) prístupového systému DEK alebo DEK SIEŤ a slúži na prenos dát z priloženého DEK kľúča do OPJ, kde sa tieto informácie spracujú a OPJ vyhodnotí oprávnenosť vstupu pomocou daného DEK kľúča.

Základné vlastnosti zariadenia

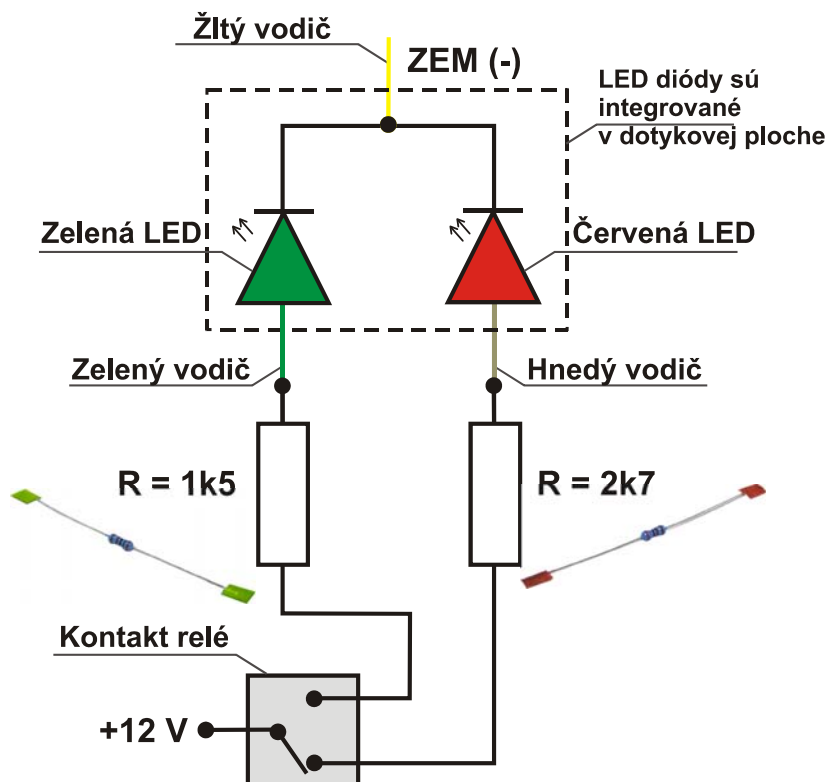
Vyhotovenie DM 9092-L: pochrómovaná s LED diódou, plastové puzdro
Vnútorný otvor pre zápusťnú montáž: priemer **9 mm**
Vonkajší otvor pre zápusťnú montáž: priemer **21,5 mm**
Dĺžka vodičov: 40 cm

Vyhotovenie CZ-2-S: pochrómovaná s LED diódou, kovové puzdro so závitom
Otvor pre zápusťnú montáž: priemer **20 mm**
Dĺžka vodičov: 40 cm

Vyhotovenie CZ-2-SS: kovové časti z nehrdzavejúcej ocele, plastové puzdro
Otvor pre zápusťnú montáž: priemer **9 mm**
Vonkajší otvor pre zápusťnú montáž: priemer **21,5 mm**
Dĺžka vodičov: 40 cm



Zapojenie dotykovej plochy

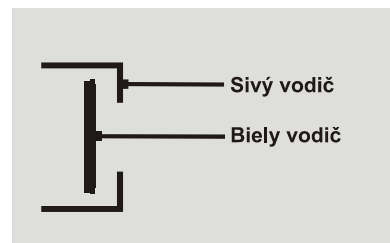


Najčastejšie zapojenie LED diód pri napájaní 12VDC:

žltý = mínus LED diód
zelený = zelená LED dióda+pól (cez 1k5 rezistor na 12VDC)
hnedý = červená LED dióda+pól (cez 2k7 rezistor na 12VDC)

Zapojenie dotykovej plochy (DP):

biely=DP+pól
sivý=GND DP



Ako vyčistiť dotykovú plochu?

Dotykové plochy sú často inštalované v exteriéri a musia odolávať poveternostným vplyvom prostredia. Po čase sa kovové časti dotykovej plochy zašpinia, zafarbia vonkajším pôsobením, alebo sa môžu na nich vytvoriť flaky, či objaviť známky oxidácie.

Na vyčistenie dotykových plôch odporúčame **čistiace pero s hrotom zo sklenených vlákien**, určené na čistenie kontaktov a na odstránenie oxidácie (napr. od výrobcu Ecobra, ktoré je možné zakúpiť v GM electronic.)

Vyobrazená dotyková plocha je inštalovaná na priemyselných kovových dverách bez prístrešku.



dotyková plocha pred vyčistením



čistenie skleneným perom



vyčistenie okrajov a vonkajšej strany dotykovej plochy



*vyčistená dotyková plocha
prečistená bola aj chránička, v ktorej je osadená*

Upozornenie: pokiaľ použijete čistiace pero na leštený povrch, sklenené vlákna môžu na povrchu zanechať jemné škrabance.

27.7.2009