



**TESLA**

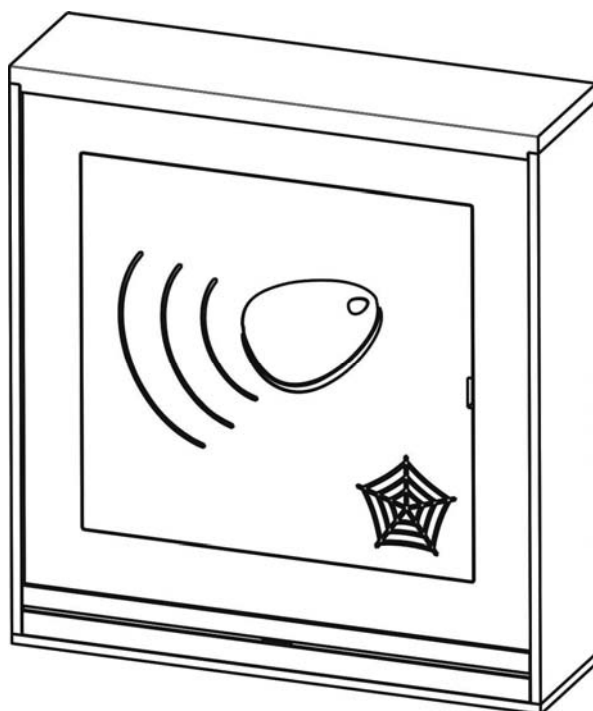
STROPKOV, akciová spoločnosť



## Návod na montáž, obsluhu a zapojenie

**Modulu V čítačky BES  
4 FN 232 23/1**

**Modulu H čítačky BES  
4 FN 232 23/2**



**4 VNF B 442**

10.20

## 1. Úvod

Modul V čítačky BES 4 FN 232 23/1 a Modul H čítačky BES 4 FN 232 23/2 sa používa na zosnímanie kódu bezkontaktného privesku, alebo karty (identifikátora) jeho priložením do čítacieho poľa modulu. Jedná sa o bezkontaktnú technológiu RFID.

Modul V čítačky BES je určený pre vertikálnu montáž a Modul H čítačky BES je určený pre horizontálnu montáž vo výstavbe tlačidlového tabla. Pohľad na vyššie uvedené moduly je na obr.9 a 10 na konci návodu.

Tieto moduly môžu byť použité buď vo výstavbe tlačidlového tabla TT20 2-BUS domáceho dorozumievacieho systému alebo ako samostatné moduly.

Pre použitie modulu čítačky BES vo výstavbe tlačidlového tabla spolu s modulom vrátnika EV0, EV1 alebo videovrátnika VEV0, VEV1 je zoznam dielov a postup pri montáži opísaný v návode 4 VNF B 426 priloženého k použitému modulu EV.

V nižšie uvedenom zozname sú uvedené diely pre montáž Modulu V čítačky BES 4 FN 232 23/1 ako samostatného modulu. Použitie niektorej z dole uvedených montážnych dosiek závisí od výberu spôsobu montáže.

**Modul V čítačky BES** 4 FN 232 23/1

**Montážna doska nad omietku bez striešky**

Mont. doska 1M NO 4 FK 204 10

**Montážna doska nad omietku so strieškou**

Mont. doska 1M NOS 4 FK 204 11

**Montážna doska pod omietku bez striešky**


Mont. doska 1M PO 4 FK 204 15

**Montážna doska pod omietku so strieškou**

Mont. doska 1M POS 4 FK 204 16

### Poznámka:

a/ Použité skratky:	EV – elektrický vrátnik	VEV - elektrický videovrátnik
	EZ - elektrický zámok	NO - nad omietku
	OPJ – operačno-pamäťová jednotka	NOS – nad omietku so strieškou
	SN – sieťový napájač	PO – pod omietku
	TT – tlačidlové tablo	POS – pod omietku so strieškou

b/  TESLA Stropkov, a.s., týmto vyhlasuje, že všetky zariadenia komunikačného systému TT20 2-BUS a ďalšie zariadenia dvojvodičového dorozumievacieho systému 2-BUS zodpovedajú z hľadiska elektromagnetickej kompatibility smernici 2014/30/EU.

### Technické parametre modulu V a H čítačky BES:

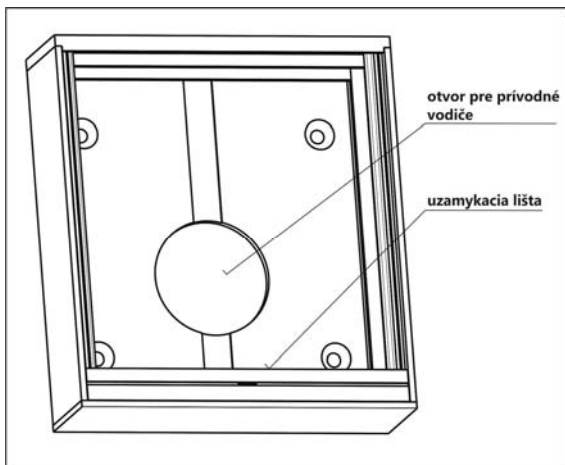
<b>Napájanie</b>	12V DC
<b>Spotreba prúdu</b>	max. 30mA
<b>Výstupný protokol</b>	Wiegand 26bit
<b>Frekvencia</b>	125 kHz
<b>Čítacia vzdialenosť</b>	do 5 cm
<b>Typ identifikátora</b>	EM4100, 125kHz (a kompatibilné bezkontaktné privesky a karty RFID)

## 2. Montáž

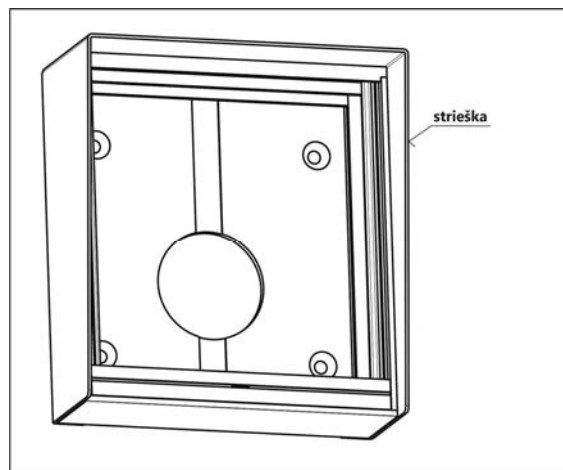
### I. Montáž modulu V čítačky BES 4 FN 232 23/1 (ako samostatného modulu)

Montáž modulu V čítačky BES môže byť realizovaná:

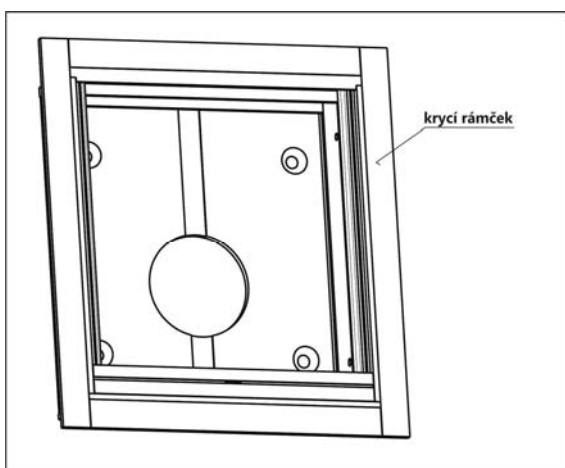
1. nad omietku bez striešky (obr.1)
2. nad omietku so strieškou (obr.2)
3. pod omietku bez striešky (obr.3)
4. pod omietku so strieškou (obr.4)



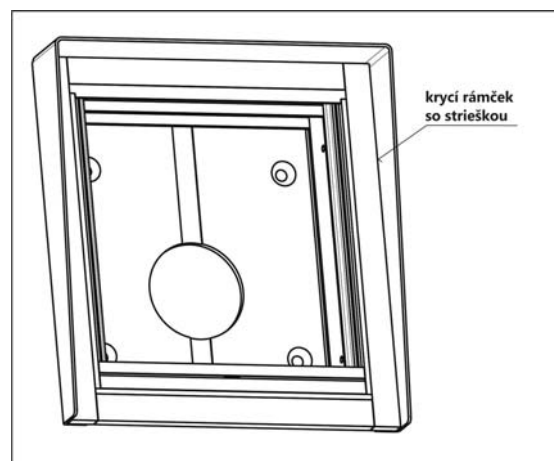
Obr.1 Montážna doska 1M NO



Obr.2 Montážna doska 1M NOS



Obr.3 Montážna doska 1M PO



Obr.4 Montážna doska 1M POS

#### Postup pri montáži:

- a) Modul V čítačky BES montujeme vo výške 1,3 - 1,5 m od hotovej podlahy vo vertikálnom smere. Je určený do prostredia s teplotou od -25°C do +40°C pri max. relat. vlhkosti 80%, pričom montážne miesto pri montáži bez striešky musí byť chránené pred stekajúcou a striekajúcou vodou, resp. pred dažďom sprevádzaným silným vetrom. Pri montáži so strieškou dbajte na riadne prevedenie hydroizolácie kompletného modulu V čítačky BES so strieškou od montážneho miesta (steny, stĺpika, atď.) tak, aby nemohlo dôjsť k nežiaducemu zatekaniu vody do modulu V čítačky BES.

Pri montáži berieme do úvahy tiež orientáciu vchodu do domu resp. montážneho miesta modulu k svetovým stranám a s tým súvisiacu možnosť ochrany montážneho miesta pred dažďom alebo snehom sprevádzaným silným vetrom, ktorý v takomto prípade môže spôsobiť nežiaduce vniknutie vlhkosti.

- b) Pre montáž nad omietku je potrebné upevniť montážnu dosku pomocou pribalených skrutiek a príchytiiek (obr.5). Rozmery minimálnej potrebnej voľnej plochy pre montáž sú v tab.1.

#### **Pozor:**

- pod otvorom pre prívodné vodiče je potrebné vyhotoviť priestor pre ich uloženie s rozmerom cca Ø50 – hl.30 resp. 50x50x30 (obr.5)

- c) Pre montáž pod omietku je potrebné osadiť montážnu dosku do otvoru v múre a upevniť pomocou pribalených skrutiek a príchytiiek. Rozmery otvorov pre montáž sú v tab.2.

#### **Pozor:**

- pod otvorom pre prívodné vodiče je potrebné vyhotoviť priestor pre ich uloženie s rozmerom cca Ø50 – hl.30 resp. 50x50x30

- d) Pri montáži modulu V čítačky BES do čerstvo zatepleného plášťa budovy je nutné montážny priestor najprv vysušiť a zabrániť ďalšej koncentrácii vlhkosti a jej kondenzácii v montážnom priestore modulu

V čítačky BES, napr. odvetraním tohto priestoru. Pre zabránenie prieniku vlhkosti – stekajúcej vody do montážnej zostavy modulu V čítačky BES a tým k zníženiu rizika kondenzácie, môže tiež dopomôcť použitie montážnej dosky nad omietku so strieškou aj napriek tomu, že je montáž prevádzaná pod omietku. Aj napriek týmto navrhovaným opatreniam odporúčame v prípade zatepleného plášťa budovy uprednostniť montáž modulu nad omietku, prípadne v projekte zateplenia budovy odporúčame uviesť aj izoláciu / zateplenie montážneho otvoru pre modul V čítačky BES.

- e) Po osadení montážnych dosiek pod resp. nad omietku, pomocou kľúča (zatlačením kľúča do otvoru pre kľúč uzamykacej lišty – obr.7) uvoľníme uzamykaciu lištu. Na prívodné vodiče modulu čítačky pripojíme vodiče od OPJ podľa popisu uvedeného v čl.3 Zapojenie. Modul V čítačky BES vložíme do montážnej dosky a zostavu zaistíme uzamykacou lištou obr.8 – dbajte na správnu orientáciu uzamykacej lišty.

**Tab.1** Odporúčané montážne plochy pre montáž nad omietku (NO)

TYP	Potrebná voľná plocha pre montáž NO	
	šírka [mm]	výška [mm]
Mont. doska 1M NO	106	116
Mont. doska 1M NOS	109	118

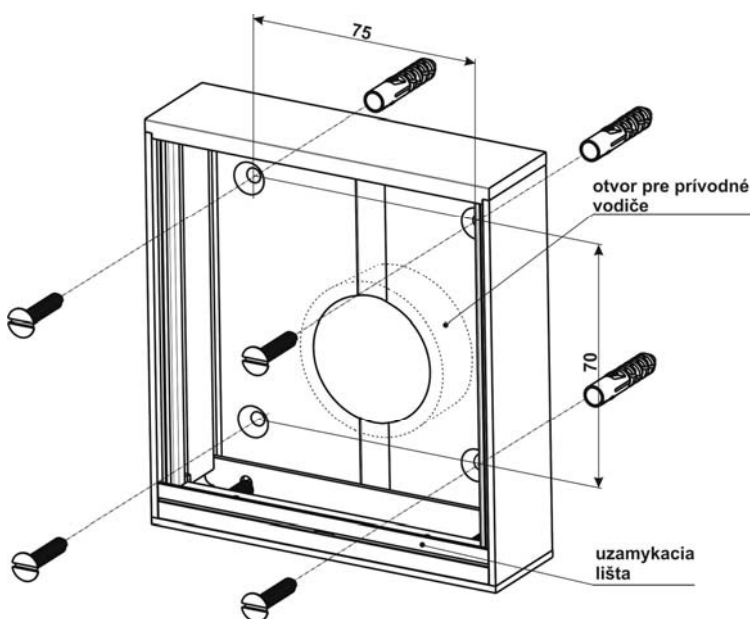
**Tab.2** Odporúčaná veľkosť montážnych otvorov v múre pre montáž pod omietku (PO)

TYP	Otvor v múre pre montáž PO		
	šírka [mm]	výška [mm]	hĺbka [mm]
Mont. doska 1M PO	112,5	122,5	28
Mont. doska 1M POS	112,5	122,5	24

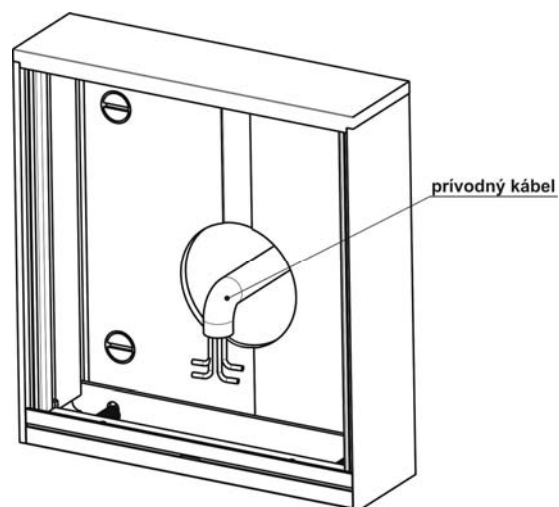
**Tab.3** Rozostup upevňovacích otvorov

TYP	Rozostup upevňovacích otvorov vertikálna montáž	
	šírka [mm]	výška [mm]
Mont. doska 1M NO, NOS	75	70

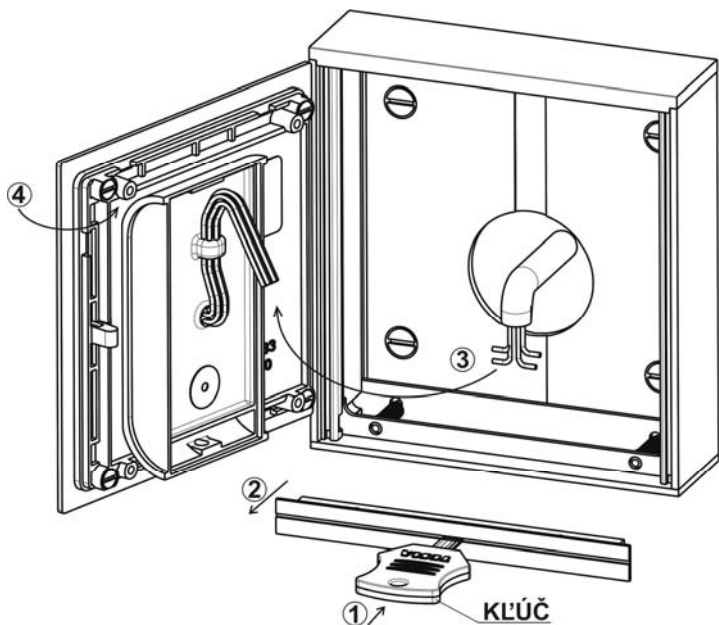
Montáž modulu – obrazovo



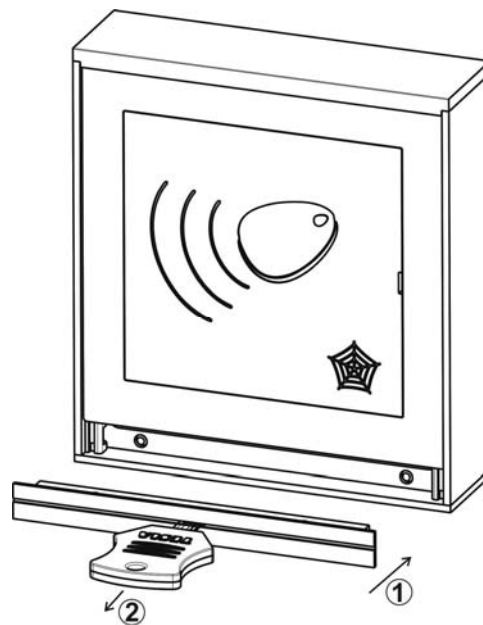
Obr.5 Montážna doska 1M NO



Obr.6 Pozícia prívodného kábla



Obr.7 Montáž modulu V čítačky BES



Obr.8 Montáž uzamykacej lišty

## II. Montáž modulu V čítačky BES 4 FN 232 23/1 a modulu H čítačky BES 4 FN 232 23/2 (do zostavy TT20 2-BUS)

Postup pri montáži modulu je nasledovný:

- Zvolenú zostavu tlačidlového tabla montujeme podľa „Návodu na montáž, obsluhu a zapojenie 4 VNF B 426 “ určeného pre modul elektrického vrátnika TT20 2-BUS a modul elektrického videovrátnika TT20 2-BUS.
- Montáž jednotlivých modulov do montážnych dosiek začneme vždy z vrchu dole (vertikál) resp. z ľavej strany do pravej (horizontál) a to modulom EV resp. VEV. Na prívodné vodiče modulu čítačky pripojíme vodiče od OPJ podľa popisu uvedeného v čl.3 Zapojenie. Montáž modulov ukončíme uzamykacou lištou – dbajte na správnu orientáciu uzamykacej lišty.

## 3. Zapojenie

Na zapojenie modulu čítačky BES použijeme štyri vodiče nachádzajúce sa na zadnej strane modulu, ich popis je nasledovný:

- červený : +12V DC
- čierny : GND
- zelený : Wiegand W0
- biely : Wiegand W1
  
- sivý : Wiegand 34bit \*

\* Štandardne sa využíva protokol Wiegand 26 bit (sivý vodič sa nezapája). V prípade, že potrebujete nastaviť protokol Wiegand 34 bit, pripojte sivý vodič na vodič GND.

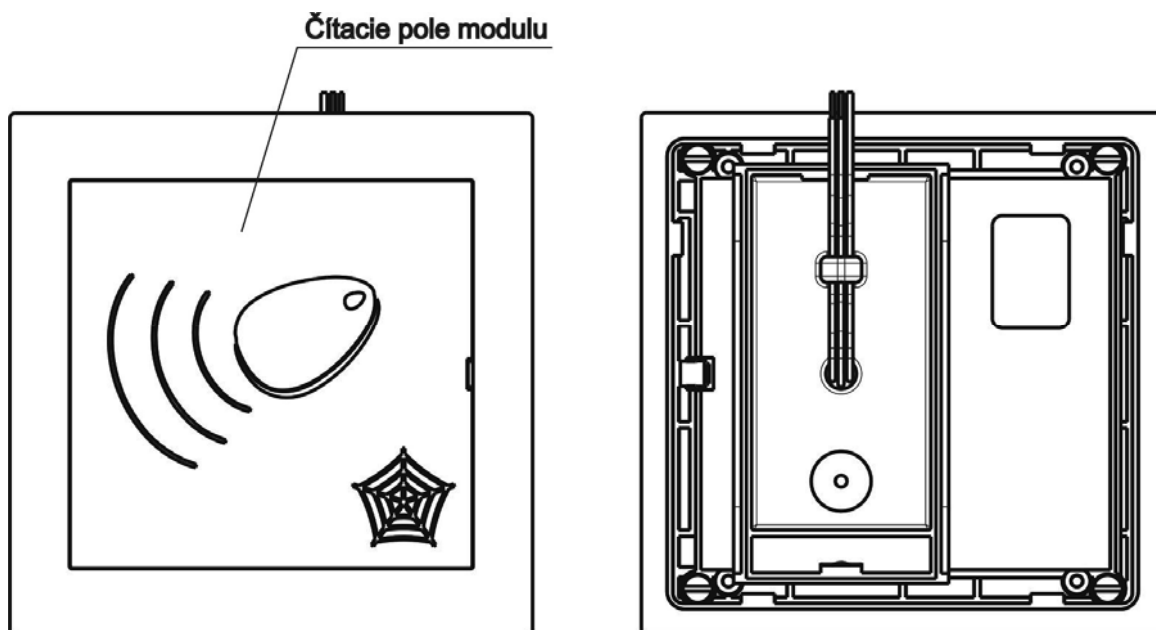
Napájacie napätie privedieme na príslušné vodiče (červený a čierny) modulu čítačky BES z operačno-pamäťovej jednotky (OPJ) za predpokladu, že hodnota napätia vyhovuje technickej špecifikácii uvedenej v čl.1 Úvod. Ak hodnota napájacieho napätia OPJ nespĺňa túto technickú špecifikáciu, modul čítačky budeme napájať zo samostatného sieťového napájача 12V DC (napr. 4 FP 672 54 alebo 4 FP 672 55). Na komunikačné vodiče W0 a W1 je potrebné pripojiť takú OPJ, ktorá komunikuje s modulom čítačky

BES cez protokol Wiegand 26 bit a dokáže vyhodnotiť zosnímaný kód s bezkontaktného privesku (identifikátora) a následne odblokováť elektrický zámok.

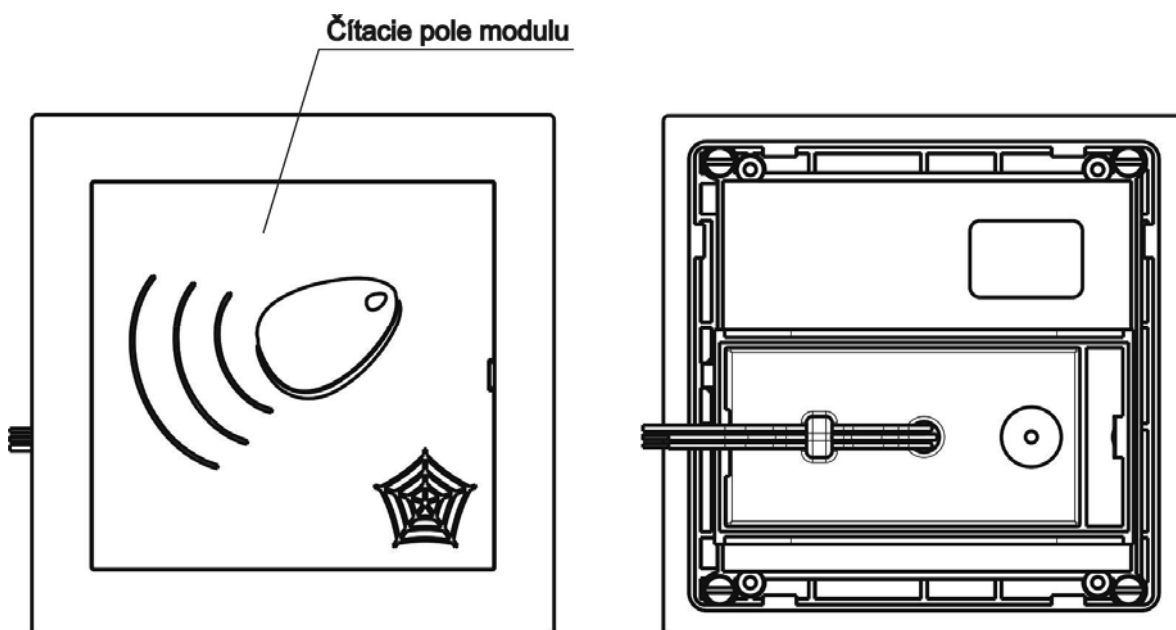
Po pripojení napájacieho napätia LED dióda na module čítačky svieti na červeno. Priloženie identifikátora do čítacieho poľa modulu čítačky je signalizované akusticky piezosirénkou nachádzajúcou sa v module čítačky a bliknutím LED diódy na zeleno.

### **UPOZORNENIE:**

- na prepojenie modulu čítačky BES s OPJ (komunikačné vodiče W0, W1) odporúčame použiť stočenú dvojlinku dĺžky max. 50m
- v prípade inštalácie modulu čítačky v blízkosti silného elektromagnetického poľa, nie je zaručená jej správna funkčnosť, nakoľko toto pole môže ovplyvňovať jej čítaciu schopnosť



Obr.9 Modul V čítačky BES 4 FN 232 23/1



Obr.10 Modul H čítačky BES 4 FN 232 23/2

## ZÁRUČNÝ LIST

Výrobok pred odoslaním od výrobcu bol preskúšaný, no napriek tomu, ak sa vyskytne porucha, spôsobená chybou materiálu alebo iným zavinením v procese výroby, výrobca výrobok opraví na vlastné náklady za predpokladu, že budú dodržané nasledovné podmienky:

1. Reklamácia bude uplatnená v záručnej dobe
2. Výrobok bol správne namontovaný a zapojený v súlade s návodom pre montáž tohto zariadenia.
3. Výrobok nebol poškodený nedbalým používaním alebo napr. živelnou pohromou
4. K reklamácií bude predložený výrobok kompletný, čistý a so záručným listom opatreným pečiatkou predajne s čitateľným dátumom predaja.

Pre záruky platia ustanovenia v zmysle Občianskeho zákonníka.

Bez dátumu predaja a pečiatky predajne je záručný list neplatný a oprava nebude uskutočnená v rámci záruky. Ani dodatočné zaslanie záručného listu neberieme do úvahy. K výrobku je potrebné pripojiť aj písomný dôvod reklamácie.

Záručné a pozáručné opravy vykonáva:

V SR: TESLA STROPKOV, a.s.  
ORK – Reklamačné oddelenie,  
091 12 STROPKOV  
tel.: 054/3003 233  
[www.tesla.sk](http://www.tesla.sk)

Typ výrobku			
Dátum výroby a TK			
Dátum predaja podpis a pečiatka			
Dátum reklamácie			
Dátum prijatia do opravy			
Dátum opravy a podpis opravára			
Opravený výrobok prevzal dňa, podpis			

Pri výrobe výrobku boli použité materiály, ktoré nie sú zdrojom nebezpečného odpadu!



Tento symbol na výrobku alebo obale znamená, že po skončení životnosti elektrozariadenie nesmie byť zneškodňované spolu s nevytriedeným komunálnym odpadom. Za účelom správneho zhodnocovania odovzdajte ho na miesto na to určené pre zber elektroodpadu. Ďalšie podrobnosti si vyžiadajte od miestneho úradu, najbližšieho zberného miesta, alebo zamestnanca predajne, kde ste výrobok zakúpili. Správnym nakladaním s elektrozariadením po dobe životnosti prispievate k opätovnému použitiu a materiálovému zhodnoteniu odpadu. Týmto konaním pomôžete zachovať prírodné zdroje a prispějete k prevencii potenciálnych negatívnych dopadov na životné prostredie a ľudské zdravie.

Škatule  
Bal. papier



PE vrecka  
PE fólie

