



TESLA STROPKOV, a.s.
výrobca telekomunikačnej techniky

TESLA STROPKOV a.s.
091 12 Stropkov
SLOVÁKIA

Výhradné zastúpenie v ČR:
TESLA Stropkov Czechy a.s.
503 25 Dobruška

Návod na obsluhu, zapojení a montáž domácích telefonů 4 FP 210 51-55

4 VNF B 323

Dátum:	17.7.2002	Zmena	Číslo					
Vypracoval:			Dátum					
Schválil:			Vydanie					

PROVEDENÍ A MOŽNOSTI POUŽITÍ

Systém domácího dorozumivacího zařízení (DDZ) je tvořen domácími telefony (DT), síťovým napáječem (SN), elektrickým zámek (EZ) a elektrickým vrátníkem (EV), resp. tlačítkovým tablem (TT).

Domácí telefony popisované v tomto návodě se převážně používají v systému (4+n), to znamená, že na připojení např. 10 DT do systému potřebujeme (4+10) = 14 vodičů (4 vodiče společné pro všechny DT a pátý vodič pro každý DT zvlášť).

Domácí telefony **4 FP 210 51, 52, 53, 54, 55** jsou vyhotoveny ve tvaru DT 93, ale jako mikrofon mají použitý elektretový měnič a na straně telefonu reproduktor. Funkčně plně odpovídají domácím telefonům typů DT 93 (4 FP 110 51-55) resp. DT85 (4 FP 110 36-39) a mohou se zapojovat do obou systémů.

- domácí telefon **4 FP 210 51** je vyhotovený s tlačítkem se symbolem klíče pro otevírání elektrického zámku. Akustická signalizace příchozích volání je realizována el. bzučákem, funkčně odpovídá typu 4 FP 110 51 resp. 4 FP 110 36. Schéma na obr.1.
- domácí telefon **4 FP 210 52** je vyhotovený s jediným tlačítkem (A) pro volbu protistanice a s tlačítkem se symbolem klíče pro otevírání elektrického zámku. Akustická signalizace příchozích volání je realizována prostřednictvím reproduktoru. Funkčně odpovídá typu 4 FP 110 52 resp. 4 FP 110 37. Schéma na obr.2.
- domácí telefon **4 FP 210 53** je vyhotovený se dvěma tlačítky (A,B) pro volbu protistanic a s tlačítkem se symbolem klíče pro otevírání elektrického zámku. Akustická signalizace příchozích volání je realizována prostřednictvím reproduktoru. Vhodnost použití zejména pro menší rodinné domy a pod. Funkcemi může nahradit DT 4 FP 110 53. Schéma na obr.3.
- domácí telefon **4 FP 210 54** je vyhotovený s 5 tlačítky (A ,B,C,D,E) pro volbu protistanic a tlačítkem se symbolem klíče pro otevírání elektrického zámku. Akustická signalizace příchozích volání je realizována prostřednictvím reproduktoru. Vhodnost použití zejména pro rodinné domy, školy, úřady a pod. Funkčně odpovídá typu 4 FP 110 54. Schéma na obr.4.
- domácí telefon **4 FP 210 55** je vyhotovený s 8 tlačítky (A,B,C,D,E,F,G,H) pro volbu protistanic a tlačítkem se symbolem klíče pro otevírání elektrického zámku. Akustická signalizace příchozích volání je realizována prostřednictvím reproduktoru. Funkčně odpovídá typu 4 FP 110 55 resp. 4 FP 110 39. Vhodnost použití zejména pro větší rodinné domy, školy, podnikatelské provozy, ve státní správě a pod. Schéma na obr.5.

UPOZORNĚNÍ:

Pokud chceme DT 4 FP 210 52, 53, 54, 55, zapojit do systému, ve kterém je použit SN 4 FP 672 19, je nutné v DT zkratovat diodu VD 4!

Popis svorek:

- "1" - připojení EZ (označovaná i jako svorka "Z")
- "2" - výstup na reproduktorový zesilovač EV (mikrofonový obvod)
- "3" - připojuje se na svorku "-" v SN (společný bod pro všechny funkce)
- "4" - vstup vyzváněcího signálu
- "6" - vstup z mikrofonového zesilovače EV (sluchátkový obvod)
- "7" - využívá se na aktivování překlápěcího obvodu nebo jako signalizace hovorového stavu
- "T" - vstup zdroje vyzváněcího signálu (generátor T)
- "A", ... , "H" - výstupy na vyzvonění protistanic

Dátum:	17.7.2002	Změna	Číslo					
Vypracoval:			Dátum					
Schválil:			Vydání					

MONTÁŽ

Při montáži DT musíme nejprve demontovat vrchní kryt uvolněním šroubku v lůžku mikrotelefonu (viz obr.6). Po upevnění základní desky DT a připojení vodičů do svorkovnic podle doporučeného zapojení, přístroj zakrytujeme opačným postupem než při demontáži.

Zásady při montáži :

- domácí telefony instalovat do prostředí s teplotou +5°C až +40°C a relativní vlhkostí do 80%
- odpor jednotlivých vodičů od elektrického vrátného a tlačítek tabla může být max. 7 Ω (tzn. u Cu vodičů Φ 0,6 - 140 bm, Φ 0,8 - 250 bm, Φ 1,0 - 310 bm)
- odpor vodičů na ovládání elektrického zámku nesmí překročit 2 Ω na vodič, resp. součet odporů vodičů ve slučce nesmí být větší než 4 Ω (v DT vodič připojený na svorku "1" ("Z") a společnou svorku "3").

Složitější zapojení svěřte odborníkům !**OBSLUHA**

Obsluha DT 4 FP 210 51-55 je následující :

Po zaznění bzučáku resp. elektroakustické signalizace volaný účastník zdvihne mikrotelefon a tím vstoupí do hovoru s volajícím. Stlačením tlačítka s označením klíče se uvádí do činnosti elektromagnetický zámek, což se projevuje bzučením zámku. Stlačením tlačítka "A" až "H" vyzvoníme příslušnou protistanici. Na tlačítko tlačíme v místě prohlubně. Neoznačená tlačítka (bez prohlubně) jsou nefunkční.

DOPORUČENÉ ZAPOJENÍ - POPIS

1. Na obr. 7 je jednoduché zapojení pro vzájemnou komunikaci dvou DT. Vyzvonění protiúčastníka se provádí při zdvihnutém mikrotelefonu.
2. Na obr. 8 je zapojení pro vzájemnou komunikaci mezi domácími telefony. Podle počtu DT zvolíme příslušný typ DT, přičemž pro vzájemnou komunikaci mezi DT může být použito maximálně 8 DT (4 FP 210 55).
3. **Domácí telefony do systému DDZ zapojovat podle návodů přiložených k jednotlivým elektrickým vrátným resp. tlačítkovým tablům, přesně jako jejich ekvivalenty, které jsou uvedené v úvodě.**

Upozornění pro naložení s obalem a dožitým výrobkem:

Při výrobě výrobku byly použity materiály, které nejsou zdrojem zvláštního nebo nebezpečného odpadu. V zájmu ochrany životního prostředí doporučujeme obal z výrobku odevzdat do příslušné sběrně na recyklaci a dožitý výrobek odevzdat určeným sběrným surovinám.

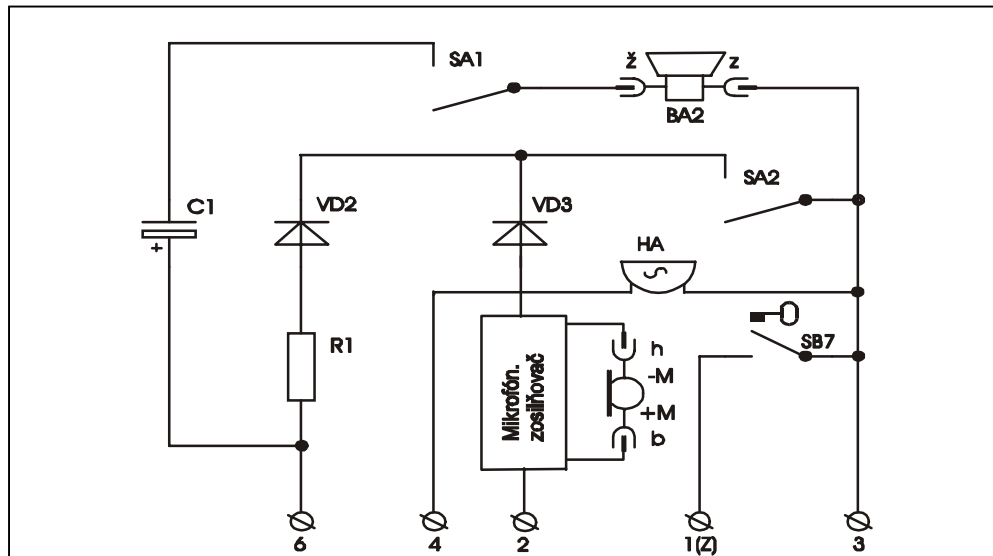


Krabice
Bal.papír

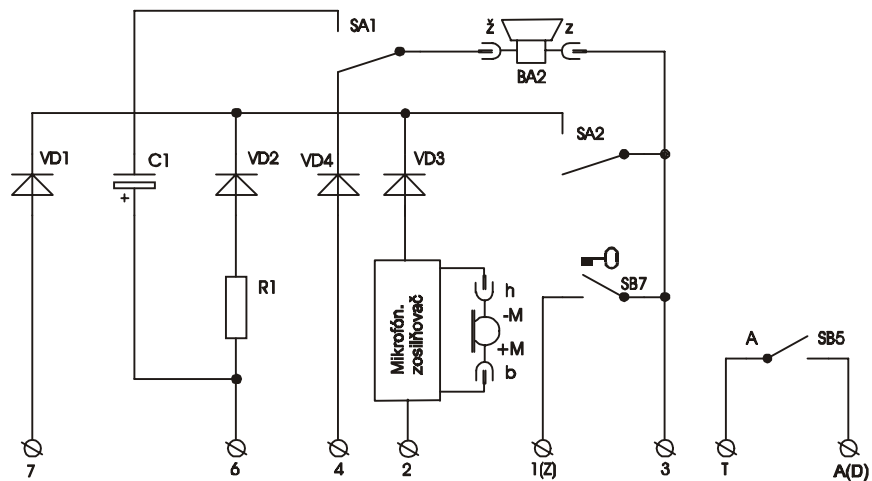


PE sáčky
PE fólie

Dátum:	17.7.2002	Změna	Číslo				
Vypracoval:			Dátum				
Schválil:			Vydání				

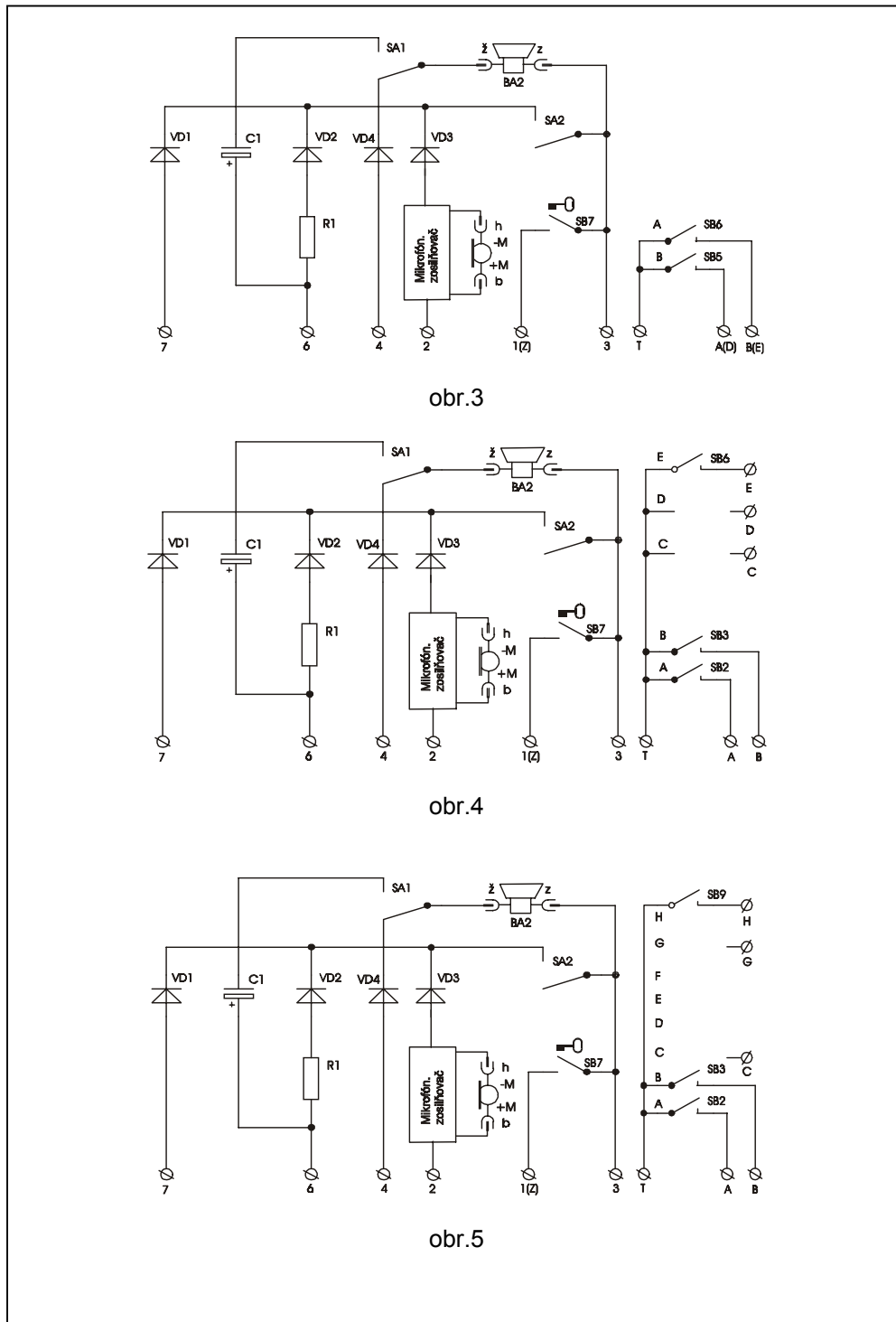


obr.1



obr.2

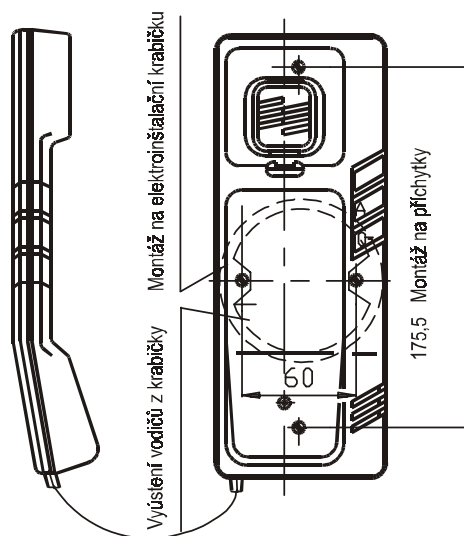
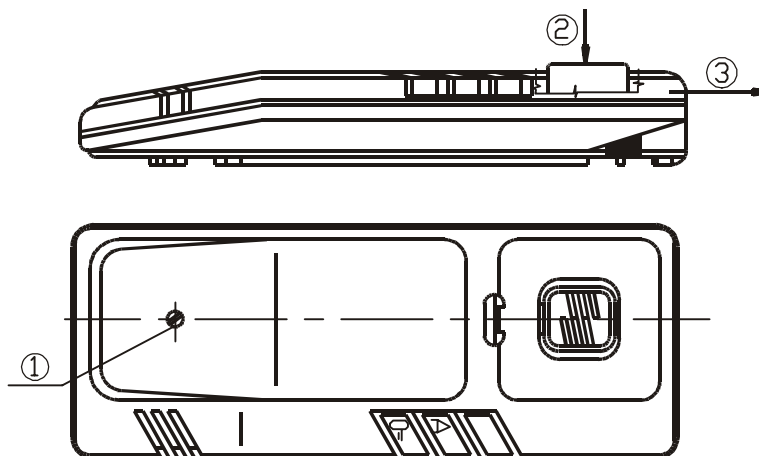
Dátum:	17.7.2002	Zmena	Číslo				
Vypracoval:			Dátum				
Schválil:			Vydanie				



Dátum:	17.7.2002	Zmena	Číslo				
Vypracoval:			Dátum				
Schválil:			Vydanie				

Postup při demontáži krytu DT

Před namontováním DT odšroubujeme šroubek 1 a po stisknutí páky 2
vysunutím ve směru 3, svésíme kryt DT



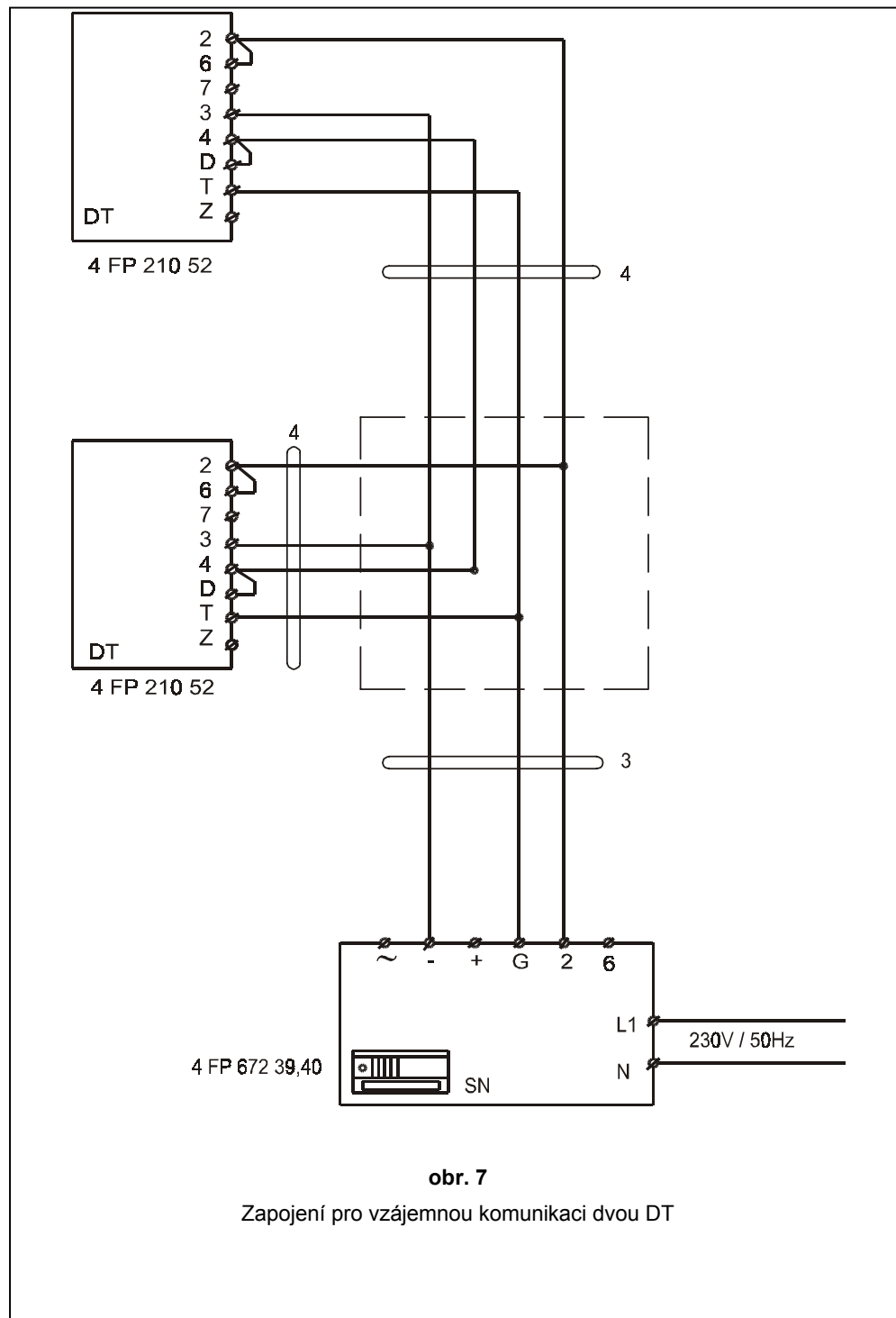
obr. 6

Montáž domácího telefonu DT 93

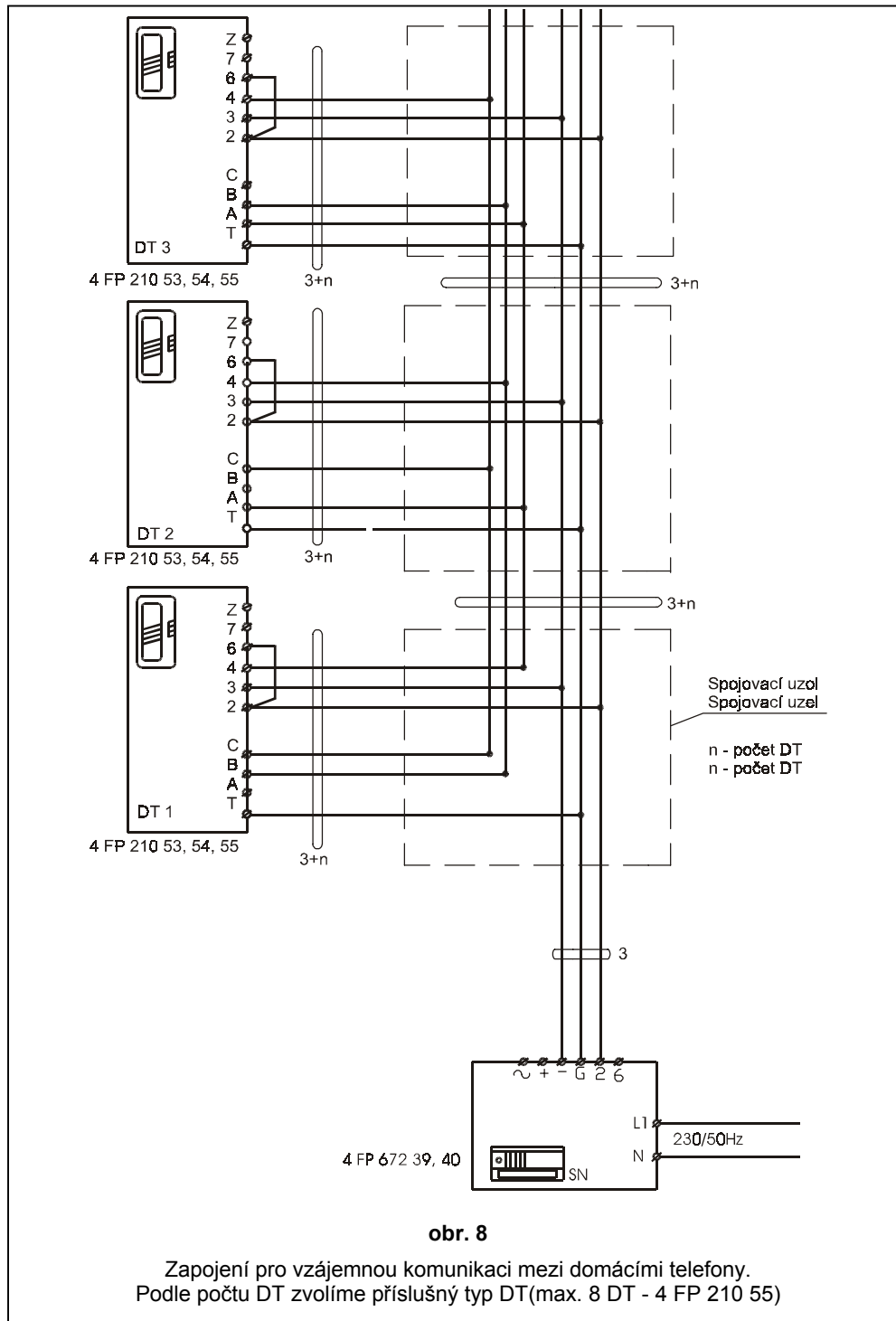
POZOR!

Vodiče připojené na svorkovnici nesmí zasahovat do prostoru tlačítek

Datum:	17.7.2002	Zmena	Číslo					
Vypracoval:			Datum					
Schválil:			Vydanie					



Dátum:	17.7.2002	Zmena	Číslo				
Vypracoval:			Dátum				
Schválil:			Vydanie				



Dátum: 17.7.2002

Vypracoval:

Schválil:

Změna

Číslo

Dátum

Vydanie