

**Návod na montáž a obsluhu pre nevýbušné telefónne  
prístroje s hlasitým priposluchom 4 FP 153 34,34/S,35,35/S**

**Návod na montáž a obsluhu pro nevýbušné telefonní  
přístroje s hlasitým příposlechem 4 FP 153 34,34/S,35,35/S**



**4 VNF B 413**

03/2013

### Základné pokyny pre použitie

Telefónne prístroje tejto rady sú určené pre použitie v podmienkach prostredia s nebezpečenstvom výbuchu.

Pripájajú sa na analógovú prípojku telefónnej ústredne.

Prístroj 4 FP 153 34,34/S s číselnicou, má možnosť impulznej aj frekvenčnej voľby, s dvomi priamymi pamäťami M1, M2 a s možnosťou hlasitého priposluchu hovoru pomocou zabudovaného reproduktora.

Prístroj 4 FP 153 35,35/S bez možnosti voľby telefónneho čísla ( pre systém ÚB ), má možnosť hlasitého priposluchu hovoru pomocou zabudovaného reproduktora.

### Popis zariadenia

Telefónne prístroje je možné inštalovať a používať v prostredí s možnosťou výskytu výbušnej plynnej, alebo prachovej atmosféry podľa nasledujúcej špecifikácie :



Kryty telefónnych prístrojov 4FP153 34, 4FP153 35 sú vyrobené z materiálov, ktoré zabraňujú hromadeniu elektrostatického náboja na kryte prístroja a majú kryty povrchovo upravené čiernou antistatickou farbou.

Kryty telefónnych prístrojov 4FP153 34/S, 4FP153 35/S sú vyrobené z rovnakého materiálu, avšak majú vrchný kryt povrchovo upravený červenou antistatickou farbou, spodný kryt a kryty mikrotelefónu čiernou antistatickou farbou. Z tohto dôvodu sa tieto prístroje v ďalšom texte neuvádzajú a všetky technické údaje, parametre, vlastnosti, pokyny a obrázky uvedené pre:

**4 FP 153 34 platia aj pre 4 FP 153 34/S**

**4 FP 153 35 platia aj pre 4 FP 153 35/S**

V prístroji sa nachádzajú nasledujúce pripojovacie svorkovnice :

#### Nie iskrovo bezpečné svorkovnice :

XC1 – pripojenie analógovej telefónnej linky

XC2 – pripojenie externého vyzvárača

#### Iskrovo bezpečné svorkovnice :

XC3 – pripojenie mikrofónu mikrotelefónu

XC4 – pripojenie slúchadla mikrotelefónu

XC5 – pripojenie pobočného slúchadla

XC6 – programovanie parametrov telefónneho prístroja pri výrobe

XC12 – pripojenie tlačidlovej číselnice (iba v prípade telefónneho prístroja 4 FP 153 34)

XC7 – reproduktor

XC8 – jazýčkový kontakt ( sníma polohu mikrotelefónu )

XC9 – signalizačná led dióda

## Technické údaje pripojovacích svorkovnic :

### Telefónna linka ( svorkovnica XC1 )

Maximálne vstupné napätie $U_m$ ( vyzváňacie napätie )	AC 90 V
Frekvenčný rozsah vyzv. napätia alebo	20 ÷ 54 Hz
Maximálne vstupné napätie $U_m$ ( napájacie napätie )	DC 66 V
Maximálny menovitý vstupný prúd	100 mA
Maximálny skratový prúd	35 A
( Vo vstupných obvodoch prístroja je zapojená tavná poistka )	

### Vedľajší zvonček ( svorkovnica XC2 )

Svorkovnica je určená len pre pripojenie pasívneho spotrebiča	
Maximálne vyzváňacie napätie	AC 90 V
Frekvenčný rozsah alebo	20 ÷ 54 Hz
Maximálne napájacie napätie	DC 66 V

### Rozsah teploty okolitého prostredia:

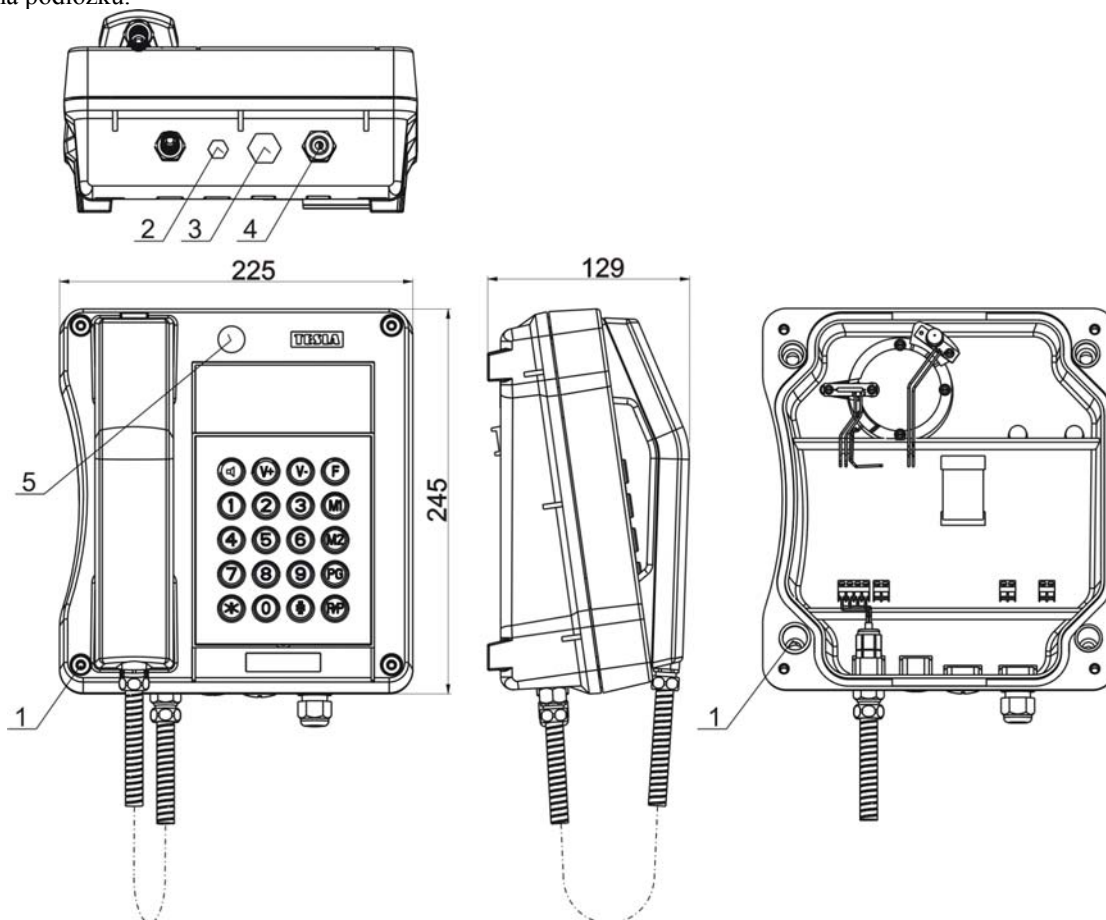
-40 °C ≤ Ta ≤ 60 °C pre teplotnú triedu T6

### Pokyny pre inštaláciu

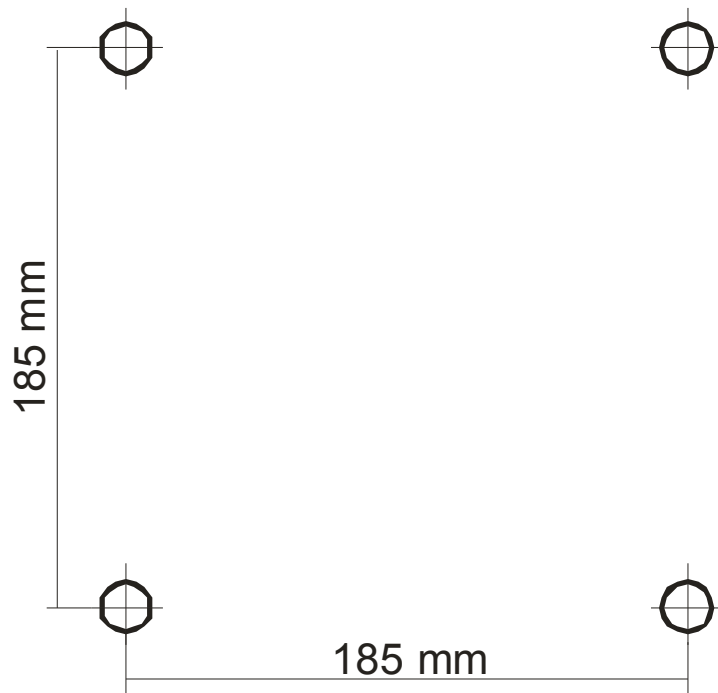
Prístroj je určený pre inštaláciu priskrutkovaním na rovnej pevnej podložke vo zvislej polohe.

Postup inštalácie:

Kľúčom TORX v príbale odskrutkujte vrchný kryt prístroja (4 skrutky poz.1 obr.1 ). V rohoch spodného krytu prístroja sú otvory pre 4 skrutky (poz.1 obr.2), pomocou ktorých sa prístroj priskrutkuje na podložku. Poloha otvorov pre skrutky je na obr. 3. Priemer a hĺbku otvorov zvolte podľa použitých skrutiek. Doporučujeme skrutky s priemerom Ø5 až Ø6 mm t.j. priemerom hlavy Ø10 až Ø12 mm. Priskrutkujte spodnú časť prístroja na podložku.



Poznámka: Dĺžka pancierovej mtlf. šnúry 900 mm.



obr. 3 Rozostúp otvorov na podložke

Telefónna linka sa pripája na svorky XC1 (obr.5). Pre pripojenie linky je nevyhnutné použiť kábel s priemerom  $\varnothing 5$  až  $\varnothing 10$  mm. Kábel sa prevlečie priechodkou na pravej strane prístroja (poz.4 obr.1). Po pripojení vodičov na príslušné svorky XC1 sa dotiahne matica priechodky, čím sa pripojenie utesní.

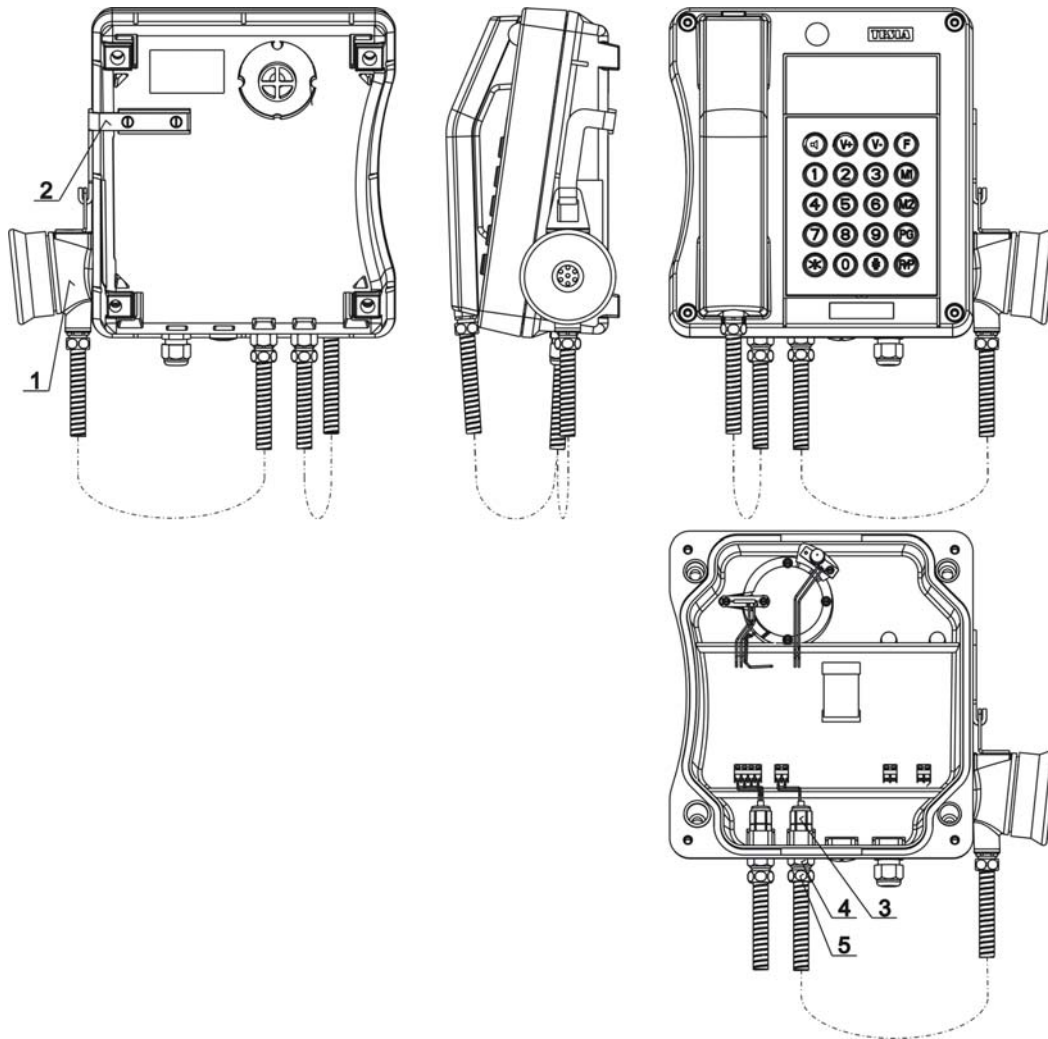
U telefónneho prístroja typu 4 FP 153 34 páskový vodič s konektorom XC12 pripojte na konektor na vnútornej strane vrchného dielu prístroja.

Priložte vrchný diel k spodnému dielu a obidva diely zoskrutkujte. **POZOR, SKRUTKY DOTIAHNITE NA DORAZ !**

K telefónnym prístrojom je možné pripojiť pobočné slúchadlo (poz.1 obr.4) a externý vyzváňač. V tomto prípade je potrebné odskrutkovať z príslušného otvoru v stene prístroja zátku (poz.2,3 obr.1) a nahradiť ju príslušnými komponentami.

**Pobočné slúchadlo** je dodávané ako samostatný diel pod označením **4 FN 615 09.2**. Pri montáži a pripojení sa riadte podľa nasledovných pokynov:

1. Pred montážou prístroja na podložku namontujte držiak 4 FA 192 08 (poz.2 obr.4). Držiak je v príbale pob. slúchadla.
2. Odskrutkujte kryt a prístroj upevnite na podložku (vid'. pokyny pre inštaláciu a obr.1,2).
3. Odskrutkujte zátku (poz.2 obr.1) a z vnútornej strany steny prístroja naskrutkujte káblovú vývodku M12x1,5 z príbalu pob. slúchadla (poz.3 obr.4). Z dôvodu ľahšej montáže doporučujeme maticu vývodky pred montážou dotiahnuť na doraz a následne po naskrutkovaní vývodky ju čiastočne uvoľnite.
4. Uvoľnite maticu pancierovej hadice (poz.5 obr.4) a do krytu prístroja na doraz naskrutkujte ukončenie hadice (poz.4 obr.4), cez otvor prevlečte kábel, nastavte jeho optimálnu dĺžku a následne maticou pancierovej hadice (poz.5 obr.4) ho upevnite. Z vnútornej strany prístroja následne utiahnite maticu káblovej vývodky (poz.3 obr.4) na doraz.
5. Pobočné slúchadlo zaveste do držiaka
6. Pripojte vývody pob. slúchadla na svorkovnicu XC5 (obr.5).



obr. 4 ATP 4 FP 153 34 s pobočným slúchadlom

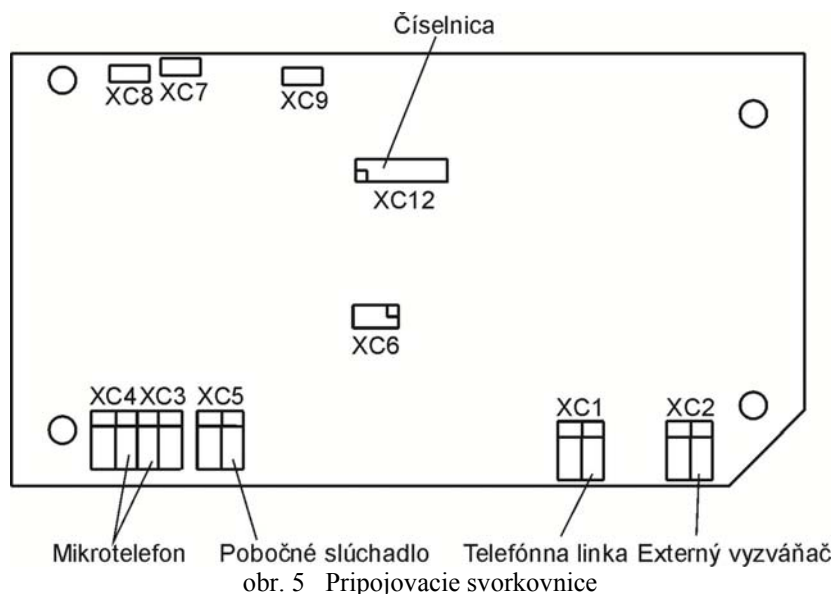
**Externý vyzváňač – nie je súčasťou dodávky a ani TESLA Stropkov a.s., v súčasnosti vhodný typ vyzváňača nevyrába. V prípade potreby je potrebné ho objednať ako samostatný diel od iného výrobcu.** Pred samotným pripájaním externého vyzváňača je potrebné odskrutkovať zátku ( poz. 3 obr.1) z krytu prístroja a nahradiť ju káblovou vývodkou (káblovú vývodku možno objednať v TESLA Stropkov a.s., pod označením: Káblová vývodka M16x1,5 - 5 345 721 016 015. Po namontovaní vývodky prevlečte pripojovací kábel otvorom vývodky a vodiče kábla pripojte na svorkovnicu XC2 (obr.5). Pre pripojenie použite kábel s priemerom Ø5 až Ø10 mm. Pre utesnenie prírodného kábla dotiahnite maticu vývodky.

**Upozornenie!!!**

**K telefónnemu prístroju je dovolené pripojiť len externý vyzváňač, ktorý spĺňa elektrické požiadavky pre pripojenie na svorkovnicu XC2 a spĺňa všetky bezpečnostné požiadavky (je certifikovaný pre prostredie, v ktorom bude umiestnený).**

Poznámka :

**Pre pripojenie telef. linky aj externého vyzváňača použite kábel s doporučeným priemerom. Pri použití kábla s iným priemerom, nemusí byť zaručené dodržanie požadovaného krytia IP66!**



### Údržba

Telefónny prístroj neobsahuje súčasti, ktoré by mali zvláštne požiadavky na údržbu.

### Náhradné diely

Náhradné diely možno v TESLA Stropkov a.s., objednať podľa zoznamu 4 VNF A 820.

### Obsluha prístroja 4 FP 153 34

#### Uvedenie do prevádzky

Po inštalácii prístroja podľa pokynov v príslušnej časti návodu je prístroj pripravený na prevádzku.


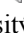
#### Príjem hovoru.

Pri prichádzajúcom volaní telefónny prístroj vyzváňa a v rytme vyzváňacieho signálu sa rozsvetuje/ zhasína signalizačná LED dióda na prednej strane prístroja (poz.5 obr.1). Po vyzdvihnutí mikrotelefónu môžete uskutočniť hovor s volajúcim účastníkom.

#### Odchádzajúci hovor.

Vyzdvihnite mikrotelefón. V slúchadle počujete tón pripojenej ústredne, voľte požadované číslo. Spôsob voľby ( impulzná / DTMF ) je daný nastavením prístroja. V prípade impulznej voľby možno zatlačením tlačidla \* prejsť dočasne na DTMF voľbu. Po zložení mikrotelefónu sa toto nastavenie DTMF voľby zruší a prístroj sa vráti do režimu impulznej voľby. Pre nastavenie prístroja do režimu trvalej DTMF voľby pozri ďalej.

#### Hlasitý priposluch.

Prístroj umožňuje využiť hlasitý priposluch hovoru pomocou zabudovaného reproduktora. Priposluch zapneme zatlačením tlačidla  pri dvhnutí mikrotelefónu. Pomocou tlačidiel V+ a V- možno meniť hlasitosť hovoru v reproduktore. Hlasitý priposluch ukončíme opätovným zatlačením tlačidla , alebo položením mikrotelefónu.

#### Opakovanie posledne voleného čísla.

Ak po vyzdvihnutí mikrotelefónu zatlačíte tlačidlo **R/P** ako prvé, telefónny prístroj automaticky uskutoční voľbu posledne voleného čísla.

#### Vloženie medzery vo volenom čísle

Pauza ( medzera ) bude vložená, ak tlačidlo **R/P** stlačíte po predchádzajúcom stlačení jedného alebo viacerých tlačidiel voleného čísla. Doba trvania PAUSE je výrobcom nastavená na dobu 1 s, alternatívne môže byť užívateľom nastavená na dobu 3 s.

#### Regulácia hlasitosti hovoru v slúchadle

Tlačidlami V+ a V- môže užívateľ regulovať hlasitosť hovoru v slúchadle mikrotelefónu.

#### Voľba čísla z pamäti

Prístroj ponúka užívateľovi možnosť využívať dve priame pamäte **M1**, **M2**. Po vyzdvihnutí mikrotelefónu a stlačení jedného z tlačidiel M1, alebo M2 prístroj vyšle voľbu čísla uloženého v príslušnej pamäti. Vkladanie čísla do pamäti je popísané v ďalšej časti.

#### Programovanie parametrov telefónneho prístroja

Pri programovaní prístroj musí byť pripojený k telefónnej linke a mikrotelefón musí byť zdvihnutý.

**Nastavenie doby FLASH.** Stlačenie tlačidla **F** počas telefónneho hovoru spôsobí časované prerušenie telefónnej linky. Užívateľ môže zvoliť trvanie tohto prerušenia buď 100ms alebo 285ms.

1. Stlačte **PG** pre vstup do režimu programovania
2. Stlačte **2** pre výber FLASH
3. Stlačte **0** pre trvanie 100ms alebo **1** pre trvanie 285ms
4. Stlačte **PG** pre zapamätanie nastavenia

**Nastavenie doby PAUSE.** Prístroj umožňuje zvoliť dobu PAUSE v trvaní 1 sec a alebo 3 sec.

Pauza ( medzera ) môže byť vložená ak tlačidlo **R/P** bude stlačené po predchádzajúcom stlačení jedného alebo viacerých tlačidiel voleného čísla. Doba trvania PAUSE je výrobcom nastavená na dobu 1 s, alternatívne môže byť užívateľom nastavená na dobu 3 s.

1. Stlačte **PG** pre vstup do režimu programovania.
2. Stlačte **4** pre výber doby trvania PAUSE
3. Stlačte **0** pre dobu 1 s alebo **1** pre dobu 3 s
4. Stlačte **PG** pre zapamätanie nastavenia

**Nastavenie odchádzajúcej voľby ( impulzná, DTMF ).** Nastavenie spôsobu voľby je možné nasledujúcim spôsobom :

1. Stlačte **PG** pre vstup do režimu programovania
2. Stlačte **3** pre programovanie voľby
3. Stlačte **0** pre impulznú voľbu alebo **1** pre frekvenčnú voľbu
4. Stlačte **PG** pre zapamätanie nastavenia

Ak je nastavená impulzná voľba, po stlačení tlačidla \* počas voľby budú všetky ďalšie volené číslice frekvenčným spôsobom. Telefón bude vrátený do režimu impulznej voľby po stlačení tlačidla **F** alebo po zložení a opätovnom vyzdvihnutí mikrotelefónu.

**Vyzváňacia melódia.** Užívateľ má možnosť zvoliť jednu z piatich melódií vyzváňania nasledujúcim postupom :

1. Stlačte **PG** pre vstup do režimu programovania
2. Stlačte **7** pre výber melódie vyzváňania
3. Stlačte jedno z tlačidiel **0 – 4**
4. Stlačte **PG** pre zapamätanie nastavenia

**Hlasitosť vyzváňania.** Užívateľ má možnosť zvoliť tri úrovne hlasitosti vyzváňania :

1. Stlačte **PG** pre vstup do režimu programovania
2. Stlačte **6** pre výber programovania úrovne hlasitosti vyzváňania
3. Stlačte jedno z tlačidiel **1, 2, 3**  
**1** – min. hlasitosť, **2** – stredná, **3** – maximálna hlasitosť
4. Stlačte **PG** pre zapamätanie nastavenia

### **Programovanie funkcií prístroja**

Prístroj umožňuje programovať nasledujúce funkcie. Pre programovanie prístroja je potrebné zadať PIN kód. Výrobné nastavenie PIN kódu je **1111**.

**Obmedzenie odchádzajúcich volaní.** Táto funkcia môže byť aktivovaná použitím PIN kódu. Pre obmedzenie odchádzajúcich volaní je možné naprogramovať prvú číslicu. Ak prvá číslica manuálne zadávaného čísla alebo čísla voleného z pamäti sa zhoduje s číslicou nastavenou v obmedzení volania, voľba bude odmietnutá.

### **Zapamätanie číslic pre obmedzenie volania:**

1. Stlačte **PG** pre vstup do programovacieho režimu
2. Stlačte postupne tlačidla **1 (PIN) \* 1**
3. Zadajte číslicu obmedzenia
4. Stlačte **PG** alebo ukončíte telefónnu prevádzku

### **Pre zrušenie obmedzenia doporučujeme nasledujúci postup :**

1. Stlačte **PG** pre vstup do programovacieho režimu
2. Stlačte postupne tlačidla **1 (PIN) \* 1**
3. Stlačte tlačidlo **#**
4. Stlačte **PG** alebo ukončíte telefónnu prevádzku

Príklad 1: Požadujeme obmedziť všetky volania, ktorých číslo začína **0**

Aktivácia : **PG 1 (PIN) \* 1 0 PG**

Deaktivácia : **PG 1 (PIN) \* 1 # PG**

### Vkladanie čísla do pamäti.

1. Stlačte **PG** pre vstup do programovacieho režimu
2. Zadajte adresu pamäti ( **M1, M2** )
3. Zadajte telefónne číslo
4. Stlačte **PG** – zadané číslo sa zapamätá a ukončí sa programovanie

Pre programovanie ďalšieho čísla opakujte predchádzajúce kroky 1 až 4.

**Vymazanie čísla z pamäti.** Pomocou PIN kodu umožňuje vymazanie všetkých čísel uložených v pamätiach nasledujúcim spôsobom :

1. Stlačte **PG** pre vstup do programovacieho režimu.
2. Postupne stlačte **1** (PIN) # **7**
3. Stlačte **1** pre vymazanie
4. Stlačte **PG** pre zapamätanie

**Uzamknutie číselnice.** Uzamknutie číselnice dovoľuje užívateľovi chrániť telefón pred zneužitím. Uzamknutím číselnice sú zablokované všetky tlačidlá okrem tlačidiel **M1** a **PG**.

1. Stlačte **PG** pre vstup do programovacieho režimu.
2. Postupne stlačte **1** (PIN) # **6**
3. Stlačte **1** pre zablokovanie číselnice alebo **0** pre odblokovanie
4. Stlačte **PG** pre zapamätanie nastavenia

**PIN kód.** PIN kod sa využíva pre ochranu užívateľom naprogramovaných parametrov telefónneho prístroja. PIN kód je výrobcom nastavený na **1111** a môže byť užívateľom zmenený nasledujúcim spôsobom :

1. Stlačte **PG** pre vstup do programovacieho režimu
2. Postupne stlačte **1** (PIN) **0**
3. Zadajte nový PIN kod ( možno použiť tlačidlá 0 – 9, # )
4. Zadajte opäť nový PIN kód
5. Stlačte **PG** alebo ukončíte telefónnu prevádzku

**Návrat do východzieho nastavenia.** Umožňuje nastaviť funkcie prístroja do nastavenia.

1. Stlačte **PG** pre vstup do programovacieho režimu
2. Postupne stlačte **1** (PIN) # **8**
3. Stlačte **1** pre reset
4. Stlačte **PG** pre zapamätanie nastavenia

**Východzie nastavenie prístroja je zhodné s výrobným nastavením s tým rozdielom, že nezmení užívateľom naprogramovaný obsah pamäti M1, M2 ani PIN kod.**

### Výrobné nastavenie prístroja:

Melódia zvonenia	0
Hlasitosť vyzváňania	3 ( max. )
Hlasitosť mikrotelefónu	stredná hodnota
Odchádzajúca voľba	impulzná 1,5 : 1 ( 60ms : 40ms )
Doba FLASH	100ms
Doba PAUSE	1 s
PIN kod	1111
Pamäť čísel	nenaprogramovaná
Obmedzenie volania	žiadne ( nenaprogramované )
Blokovanie číselnice	neblokovaná

### Telefónny prístroj UB - 4 FP 153 35

#### Uvedenie do prevádzky

Po inštalácii prístroja podľa pokynov v príslušnej časti návodu je prístroj pripravený na prevádzku.

#### Príjem hovoru.



Pri prichádzajúcom volaní telefónny prístroj vyzvára a v rytme vyzváňacieho signálu sa rozsvetuje/ zhasína signalizačná LED dióda na prednej strane prístroja. Po vyzdvihnutí mikrotelefónu môžete uskutočniť hovor s volajúcim účastníkom.



### Odchádzajúci hovor.

Tento typ prístroja je bez číselnice ( teda bez možnosti voľby účastníka ). Po dvihnutí mikrotelefónu prístroja sa uzavrie telefónny obvod. Spôsob nadviazania spojenia je závislý od telefónnej ústredne, ku ktorej je telefónny prístroj pripojený.

### Hlasitý priposluch.

Prístroj umožňuje využiť hlasitý priposluch hovoru pomocou zabudovaného reproduktora. Priposluch zapneme zatlačením tlačidla  pri dvihnutom mikrotelefóne. Pomocou tlačidiel V+ a V- možno meniť hlasitosť hovoru v reproduktore. Hlasitý priposluch ukončíme opätovným zatlačením tlačidla  alebo položením mikrotelefónu.

### Upozornenia a bezpečnostné pokyny

- 1.Prístroj nepripájať a nepoužívať s napätím iným ako je špecifikované
- 2.Prístroj používať len v podmienkach a prostredí ako je špecifikované v časti technické údaje
- 3.Prístroj nie je dovolené používať v poškodenom stave
- 4.Nie je dovolené používať prístroj s poškodeným pripojovacím vedením
- 5.Opravy sú dovolené len s originálnymi dielmi, ktoré smie vykonať len oprávnená osoba. Inak môže dôjsť k poškodeniu prístroja a strate záruky.
- 6.Prístroj sa smie montovať iba podľa pokynov na inštaláciu
- 7.Zvýšená intenzita elektromagnetického poľa môže spôsobovať zhoršenú kvalitu hovoru v slúchadle telefónu. Prístroj je potrebné umiestniť vo vhodnom prostredí.
- 8.Typ ochrany prístroja je: II2G Ex emb[ib] IIC T6 Gb  
II2D Ex t IIIC T80 °C, IP66 Db  
-40 °C ≤ Ta ≤ 60 °C  
I M2 Ex emb[ib] I Mb  
-25 °C ≤ Ta ≤ 60 °C
- 9.Prístroj pred otvorením musí byť odpojený od napájacieho napätia po dobu minimálne 2 minúty.
- 10.Po odkrytovaní do prístroja nesmie vniknúť prach ani voda
- 11.Pri demontáži a montáži prístroja nesmie dôjsť k poškodeniu tesnenia ako aj tesniacej plochy vrchného krytu
- 12.Výrobca si vyhradzuje právo zmien z dôvodu zavádzania technicky pokrokovejších technológií
- 13.Prístroje musia byť likvidované ako elektronický odpad. Po rozobratí prístroja, plastové, kovové a elektronické časti musia byť likvidované oddelene v zmysle príslušných národných nariadení a zákonov o odpadoch resp. nakladaní s odpadmi.

### Technické údaje

#### Údaje pre pripojenie

Napájacie napätie	24Vdc až 66Vdc
Napájací prúd	15mAdc až 100mAdc
Vyzváňacie napätie	24Vac až 90Vac ( vyzváňacia frekvencia 21 až 54 Hz )
Impedancia vyzváňača	viac než 2,0 kΩ pri 25/50 Hz a 50 Vac
Doba FLASH	Programovateľná užívateľom 100 ms alebo 200 ms
Spôsob voľby	Impulzná alebo DTMF ( programovateľná užívateľom ) DTMF voľba podľa ITU-T odporúčania Q.23. Impulzný pomer pri impulznej voľbe 1,5:1.
Doba trvania PAUSE	Programovateľná užívateľom v trvaní 1s alebo 3s
Pobočné slúchadlo	Svorkovnica pre pripojenie pobočného slúchadla
Vedľajší zvonček	Svorkovnica pre pripojenia vedľajšieho zvončeka
Prípojné svorkovnice	Pre vodič s maximálnym prierezom žily 2,5 mm <sup>2</sup>

#### Kryt prístroja

Materiál	PA 66, čierny
Výška x šírka x hĺbka	approx. 245mm x 225mm x 129mm
Váha	approx. 3,4 kg
Číselnica	Kovová klavesnica s 20 tlačidlami
Pracovná poloha	Montáž vo zvislej polohe na stenu.

#### Mikrotelefón

Zaistenie pri položení	Západkami v kryte prístroja
Mikrotelefónna šnúra	Mikrotelefónna šnúra chránená kovovým plášťom z ušľachtilej ocele
Slúchadlo	Dynamická vložka
Mikrofón vložka	Elektretový mikrofón

## Prostredie

Stupeň krytia	IP66 podľa EN60529
Mechanická odolnosť	podľa STN EN 60079-0
Pracovná teplota	pre prostredie II2G,II2D: -40°C až +60°C; pre prostredie IM2: -25°C až+60°C
Skladovacia teplota	-40°C až +70°C

## Dodatočné funkcie

Vidlicový prepínač	Magnetickým poľom spínaný kontakt
Napájanie	Z analógovej telefónnej linky Nevyžaduje dodatočné napájanie
Optická signalizácia	Led diódou, v režime vyzváňania sa rozsvetuje a zhasína podľa časovania vyzváňacieho signálu, počas hovoru trvale svieti
Hlasitosť vyzváňača	Approx. 90dB(A) vo vzdialenosti 1 m a 50Vac/50Hz ( Pri nastavení maximálnej hlasitosti. Maximálna hlasitosť je tiež závislá na zvolenom druhu melódie a napájacích podmienkach. ) Užívateľ môže programovaním nastaviť 3 stupne hlasitosti
Vyzváňacia melódia	Melódia voliteľná užívateľom z 5 typov melódií
Hlasitý príposluch	pomocou zabudovaného reproduktora, ovládaný tlačidlom z číselnice

## Pobočné slúchadlo

typ slúchadla	Dynamická vložka
Impedancia	140 Ω pri frekv. 1 kHz

CZ

## Základní pokyny pro použití


Telefonní přístroje této řady jsou určeny pro použití v podmínkách prostředí s nebezpečím výbuchu. Připojují se na analogovou přípojku telefonní ústředny.

Přístroj 4 FP 153 34,34/S s číselnicí, má možnost impulzní aj DTMF volby, se dvěma přímými paměti M1, M2 a s možností hlasitého příposlechu hovoru pomocí zabudovaného reproduktoru.

Přístroj 4 FP 153 35,35/S bez možnosti volby telefonního čísla ( pro systém ÚB ), umožňuje hlasitý příposlech hovoru pomocí zabudovaného reproduktoru.

## Popis zařízení

Telefonní přístroje je možné instalovat a používat v prostředí s možností výskytu výbušné plynné nebo prachové atmosféry podle následující specifikace :

<p><b>TESLA</b> STROPKOV, a.s. <b>NEVYBUŠNÝ TELEFÓNNY PRÍSTROJ</b></p> <p>Typ: 4 FP 153 34</p> <p>II2G Ex emb [ib] IIC T6 Gb II2D Ex t IIIC T80°C, IP66 Db -40°C ≤Ta ≤ 60°C</p> <p>I M2 Ex emb [ib] I Mb  -25°C ≤Ta ≤ 60°C</p> <p>FTZÚ 09 ATEX 0160 Výrobné číslo: 10 0002 Dátum výroby: 29.11.2010</p> <p> 1026 Ik 35A IP66 Um= AC 90V / Um= DC 66V</p> <p>Neotvárat' pod napätím, kryt možno otvoriť až po 2 minútach.</p>	<p><b>TESLA</b> STROPKOV, a.s. <b>NEVYBUŠNÝ TELEFÓNNY PRÍSTROJ</b></p> <p>Typ: 4 FP 153 35</p> <p>II2G Ex emb [ib] IIC T6 Gb II2D Ex t IIIC T80°C, IP66 Db -40°C ≤Ta ≤ 60°C</p> <p>I M2 Ex emb [ib] I Mb  -25°C ≤Ta ≤ 60°C</p> <p>FTZÚ 09 ATEX 0160 Výrobné číslo: 10 0002 Dátum výroby: 29.11.2010</p> <p> 1026 Ik 35A IP66 Um= AC 90V / Um= DC 66V</p> <p>Neotvárat' pod napätím, kryt možno otvoriť až po 2 minútach.</p>	<p><b>TESLA</b> STROPKOV, a.s. <b>NEVYBUŠNÝ TELEFÓNNY PRÍSTROJ</b></p> <p>Typ: 4 FP 153 34/S</p> <p>II2G Ex emb [ib] IIC T6 Gb II2D Ex t IIIC T80°C, IP66 Db -40°C ≤Ta ≤ 60°C</p> <p>I M2 Ex emb [ib] I Mb  -25°C ≤Ta ≤ 60°C</p> <p>FTZÚ 09 ATEX 0160 Výrobné číslo: 10 0002 Dátum výroby: 29.11.2010</p> <p> 1026 Ik 35A IP66 Um= AC 90V / Um= DC 66V</p> <p>Neotvárat' pod napätím, kryt možno otvoriť až po 2 minútach.</p>	<p><b>TESLA</b> STROPKOV, a.s. <b>NEVYBUŠNÝ TELEFÓNNY PRÍSTROJ</b></p> <p>Typ: 4 FP 153 35/S</p> <p>II2G Ex emb [ib] IIC T6 Gb II2D Ex t IIIC T80°C, IP66 Db -40°C ≤Ta ≤ 60°C</p> <p>I M2 Ex emb [ib] I Mb  -25°C ≤Ta ≤ 60°C</p> <p>FTZÚ 09 ATEX 0160 Výrobné číslo: 10 0002 Dátum výroby: 29.11.2010</p> <p> 1026 Ik 35A IP66 Um= AC 90V / Um= DC 66V</p> <p>Neotvárat' pod napätím, kryt možno otvoriť až po 2 minútach.</p>
--	--	--	--

Kryty telefonních přístrojů 4FP 153 34, 4FP 153 35 jsou vyrobené z materiálů, které zabraňují hromadění elektrostatického náboje na krytu přístroje a mají kryty povrchově upravený černou antistatickou barvou.

Kryty telefonních přístrojů 4FP153 34/S, 4FP153 35/S jsou vyrobeny ze stejného materiálu, avšak mají vrchní kryt povrchově upravený červenou antistatickou barvou, spodní kryt a kryty mikrotelefonu černou antistatickou barvou.

Z tohoto důvodu se typy těchto přístrojů v dalším textu neuvádějí a všechny technické údaje, parametry, vlastnosti, pokyny a obrázky uvedené pro:

**4 FP 153 34 platí i pro 4 FP 153 34/S**

**4 FP 153 35 platí i pro 4 FP 153 35/S**

V přístroji se nacházejí následující připojovací svorkovnice :

**Ne jiskrově bezpečné svorkovnice :**

XC1 – připojení analogové telefonní linky

XC2 – připojení externího vyzváněče

**Jiskrově bezpečné svorkovnice :**

XC3 – připojení mikrofону mikrotelefonu

XC4 – připojení sluchátka mikrotelefonu

XC5 – připojení pobočného sluchátka

XC6 – programování parametrů telefonního přístroje při výrobě

XC12 – připojení tlačítkové číselnice (jen v případě telefonního přístroje 4FP 153 34)

XC7 – reproduktor

XC8 – jazýčkový kontakt ( snímá polohu mikrotelefonu )

XC9 – signalizační LED dioda

**Technické údaje připojovacích svorkovnic :**

**Telefonní linka ( svorkovnice XC1 )**

Maximální vstupní napětí $U_m$ ( vyzváněcí napětí )	AC 90 V
Frekvenční rozsah vyzváněcího napětí nebo	20 ÷ 54 Hz
Maximální vstupné napětí $U_m$ ( napájecí napětí )	DC 66 V
Maximální jmenovitý vstupní proud	100 mA
Maximální zkratový proud $I_k$	35 A
( ve vstupních obvodech přístroje je zapojená tavná pojistka )	

**Vedlejší zvonek ( svorkovnice XC2 )**

Svorkovnice je určena pouze pro připojení pasivního spotřebiče	
Maximální vyzváněcí napětí	AC 90 V
Frekvenční rozsah nebo	20 ÷ 54 Hz
Maximální napájecí napětí	DC 66 V

**Rozsah teploty okolního prostředí:**

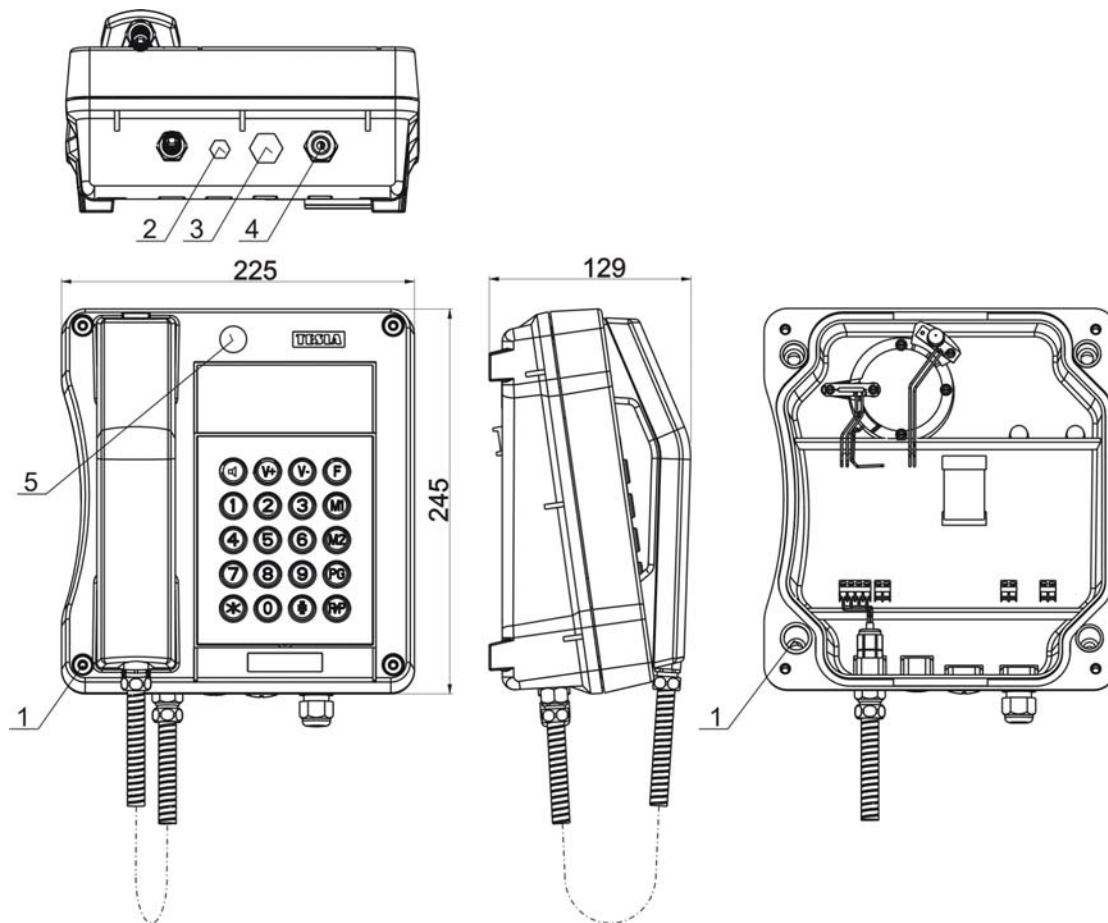
$-40\text{ °C} \leq T_a \leq 60\text{ °C}$  pro teplotní třídu T6

**Pokyny pro instalaci**

Přístroj je určen pro instalaci přišroubováním na rovné pevné podložce ve svislé poloze.

Postup instalace:

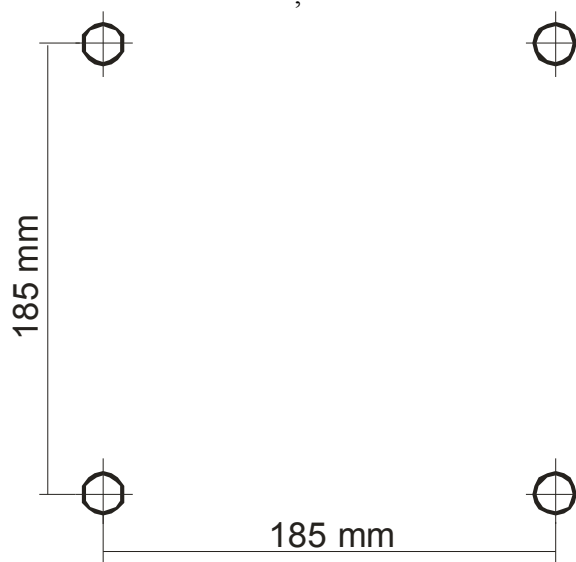
Klíčem TORX z příbalu odšroubujte vrchní kryt přístroje (4 šrouby poz.1 obr.1 ). V rozích spodního krytu přístroje jsou otvory pro 4 šrouby (poz.1 obr.2), pomocí kterých se přístroj přišroubuje na podložku. Poloha otvorů pro šrouby je na obr. 3. Průměr a hloubku otvorů zvolte podle použitých šroubů. Doporučujeme šrouby s průměrem  $\varnothing 5$  až  $\varnothing 6$  mm, t.j. průměrem hlavy  $\varnothing 10$  až  $\varnothing 12$  mm. Přišroubujte spodní část přístroje na podložku.



obr. 1 ATP 4 FP 153 34

obr.2 Přístroj bez vrchního krytu

Poznámka: Délka pancéřové mtlf. šňůry 900 mm.



obr. 3 Rozteč otvorů na podložce

Telefonní linka se připojí na svorky XC1 (obr.5). Pro připojení linky je nezbytné použít kabel s průměrem  $\text{Ø } 5$  až  $\text{Ø } 10$  mm. Kabel se provlékne průchodkou na pravé straně přístroje (poz.4 obr.1). Po připojení vodičů na příslušné svorky svorkovnice XC1 se dotáhne matice průchodky, čímž se připojení utěsňuje.

U telefonního přístroje typu 4 FP 153 34 páskový vodič s konektorem XC12 připojte na konektor na vnitřní straně vrchního dílu přístroje. Přiložte vrchní díl ke spodnímu dílu a oba díly sešroubujte.

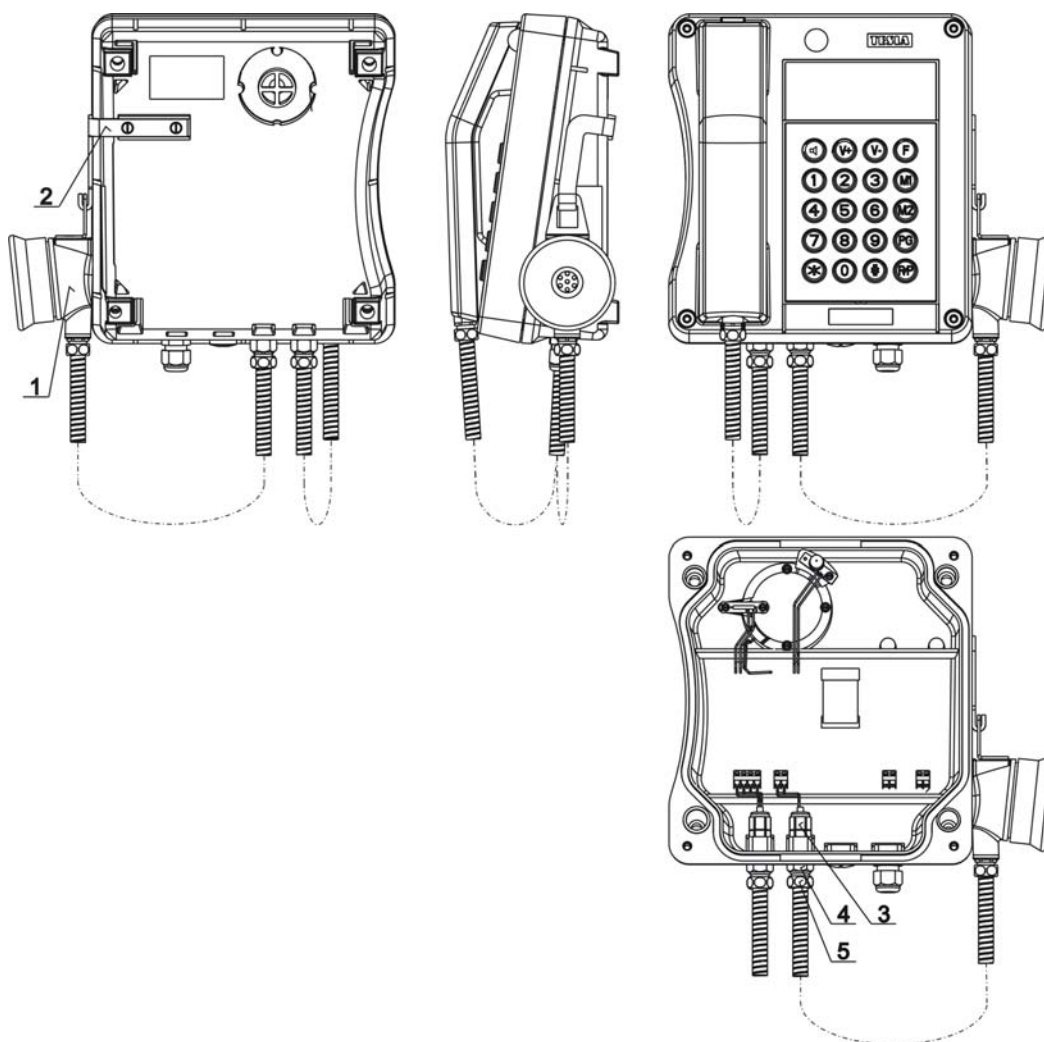
## POZOR, ŠROUBY DOTÁHNĚTE NA DORAZ !

K telefonním přístrojům je možné připojit pobočné sluchátko (poz.1 obr.4) a externí vyzváněč. V tomto případě je nutné odšroubovat z příslušného otvoru ve stěně přístroje zátku (poz.2,3 obr.1) a nahradit ji příslušnými komponenty.

**Pobočné sluchátko** je dodávané jako samostatný díl pod označením **4 FN 615 09.2**.

Při montáži a připojení se řiďte podle následujících pokynů:

1. Před montáží přístroje na podložku namontujte držák 4 FA 192 08 (obr.4 poz.2). Držák je v příbalu pobočného sluchátka.
2. Odšroubujte kryt a přístroj upevněte na podložku (viz pokyny pro instalaci a obr.1,2)
3. Odšroubujte zátku (poz.2 obr.1) a z vnitřní strany stěny přístroje našroubujte kabelovou vývodku M12x1,5 z příbalu pobočného sluchátka (poz.3 obr.4). Z důvodu snazší montáže doporučujeme matici vývodky před montáží dotáhnout na doraz a následně po našroubování vývodky ji částečně uvolnit.
4. Uvolněte matici pancéřové hadice (poz.5 obr.4) a do krytu přístroje na doraz našroubujte ukončení hadice (poz.4 obr.4), otvorem provlékněte kabel, nastavte jeho optimální délku a následně ho maticí pancéřové hadice (poz.5 obr.4) upevněte. Z vnitřní strany přístroje následně utáhněte matici kabelové vývodky (poz.3 obr.4) na doraz..
5. Pobočné sluchátko zavěste do držáku.
6. Připojte vývody pobočného sluchátka na svorkovnici XC5 (obr.5).



obr. 4 ATP 4 FP 153 34 s pobočným sluchátkem

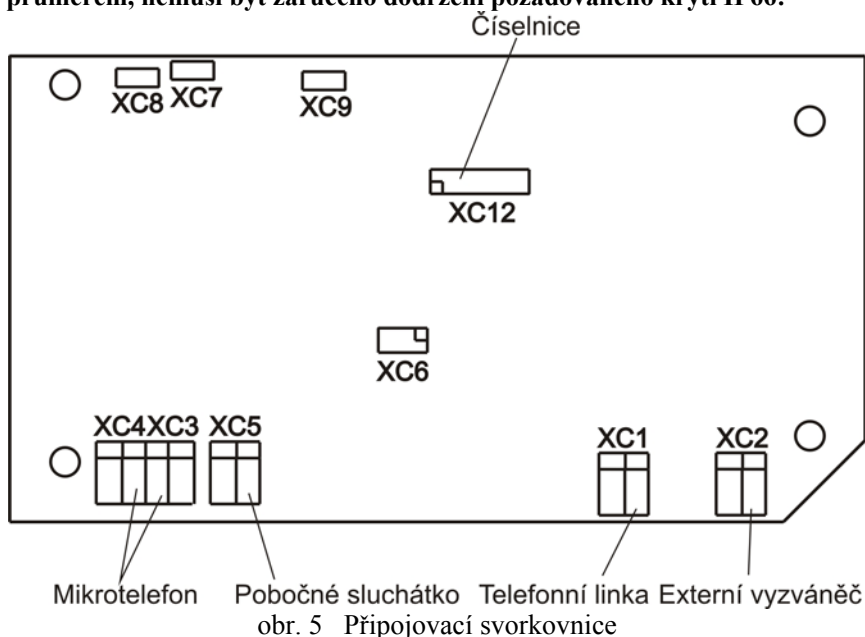
**Externí vyzváněč – není součástí dodávky a ani TESLA Stropkov a.s., v současnosti vhodný typ vyzváněče nevyrábí. V případě potřeby je nutné ho objednat jako samostatný díl od jiného výrobce.** Před samotným připojením externího vyzváněče je nutné odšroubovat zátku ( poz. 3 obr.1) z krytu přístroje a nahradit ji kabelovou vývodkou (kabelovou vývodku je možné objednat v TESLA Stropkov a.s., pod označením: Kabelová vývodka M16x1,5 - 5 345 721 016 015). Po namontování vývodky provlékněte připojovací kabel otvorem vývodky a vodiče kabelu připojte na svorkovnici XC2 (obr.5). Pro připojení použijte kabel s průměrem Ø 5.5 až Ø 10 mm. Pro utěsnění přívodního kabelu dotáhněte matici průchodky.

#### Upozornění!!!

**K telefonnímu přístroji je dovoleno připojit pouze externí vyzváněč, který splňuje elektrické požadavky pro připojení na svorkovnici XC2 a splňuje všechny bezpečnostní požadavky (je certifikován pro prostředí, ve kterém bude umístěn).**

#### Poznámka :

**Pro připojení tel. linky i externího vyzváněče použijte kabel s doporučeným průměrem. Při použití kabelu s jiným průměrem, nemusí být zaručeno dodržení požadovaného krytí IP66!**



#### Údržba

Telefonní přístroj neobsahuje součásti, které by měly zvláštní požadavky na údržbu.

#### Náhradní díly

Náhradní díly je možno v TESLA Stropkov a.s., objednat podle seznamu 4 VNF A 820.

#### Obsluha telefonního přístroje 4 FP 153 34

##### Uvedení do provozu

Po instalaci přístroje podle pokynů v příslušné části návodu je přístroj připraven k provozu.



##### Příjem hovoru.

Při přichozím volání přístroj vyzvání a v rytmu vyzváněcího signálu se rozsvěcuje/zhasíná signalizační LED dioda na přední straně přístroje (poz.5 obr.1). Po zvednutí mikrotelefonu můžete uskutečnit hovor s volajícím účastníkem.

##### Odchozí hovor.

Zvedněte mikrotelefon. Ve sluchátku slyšíte tón připojené ústředny, volte požadované číslo. Způsob volby ( impulsní / DTMF ) je dán nastavením přístroje. V případě impulsní volby je možné stlačením tlačítka \* přejít dočasně na DTMF volbu. Po položení mikrotelefonu se toto nastavení DTMF volby zruší a přístroj se vrátí do režimu impulsní volby. Nastavení přístroje do režimu trvalé DTMF volby je popsáno dále.

##### Hlasitý příposlech.

Přístroj umožňuje využít hlasitý příposlech hovoru pomocí zabudovaného reproduktoru. Příposlech zapneme stlačením tlačítka  při zvednutém mikrotelefonu. Pomocí tlačítek V+ a V- možno měnit hlasitost hovoru v reproduktoru. Hlasitý příposlech ukončíme opětovným stlačením tlačítka  nebo položením mikrotelefonu.

### **Opakování naposledy voleného čísla.**

Pokud po vyzvednutí mikrotelefonu stlačíte tlačítko **R/P** jako první, telefonní přístroj automaticky uskuteční volbu naposledy voleného čísla.

### **Vložení mezery ve voleném čísle**

Pauza ( mezera ) bude vložena, pokud tlačítko **R/P** stlačíte po předchozím stlačení jednoho nebo více tlačítek voleného čísla. Doba trvání prodlevy je výrobcem nastavena na dobu 1 s, alternativně může být uživatelem nastavena na dobu 3 s.

### **Regulace hlasitosti hovoru ve sluchátku**

Tlačítka **V+** a **V-** může uživatel regulovat hlasitost hovoru ve sluchátku mikrotelefonu.

### **Volba čísla z paměti**

Přístroj nabízí uživateli možnost využívat dvě přímé paměti **M1**, **M2**. Po zvednutí mikrotelefonu a stlačení jednoho z tlačítek **M1**, nebo **M2** vyšle přístroj volbu čísla uloženého v příslušné paměti. Vkládání čísla do paměti je popsáno dále.

### **Programování parametrů telefonního přístroje**

Při programování přístroj musí být připojen k telefonní lince a mikrotelefon musí být zvednutý.

### **Nastavení doby FLASH**

Stlačení tlačítka **F** během hovoru způsobí časované přerušení telefonní linky. Uživatel může zvolit dobu tohoto přerušení buď 100 ms nebo 285 ms.

1. Stlačte **PG** pro vstup do režimu programování
2. Stlačte **2** pro výběr FLASH
3. Stlačte **0** pro dobu 100 ms nebo **1** pro 285 ms
4. Stlačte **PG** pro uložení tohoto nastavení

### **Nastavení doby PAUSE**

Přístroj umožňuje zvolit dobu prodlevy **PAUSE** v trvání 1 s nebo 3 s.

Pauza ( mezera ) bude vložena, pokud tlačítko **R/P** stlačíte po předchozím stlačení jednoho nebo více tlačítek voleného čísla. Doba trvání prodlevy je výrobcem nastavena na dobu 1 s, alternativně může být uživatelem nastavena na dobu 3 s.

1. Stlačte **PG** pro vstup do režimu programování.
2. Stlačte **4** pro výběr programování doby trvání PAUSE
3. Stlačte **0** pro dobu 1 s nebo **1** pro dobu 3 s
4. Stlačte **PG** pro uložení tohoto nastavení

**Nastavení odchozí volby ( impulsní/DTMF )** Nastavení způsobu volby je možné nastavit takto :

1. Stlačte **PG** pro vstup do režimu programování
2. Stlačte **3** pro programování volby
3. Stlačte **0** pro impulsní volbu nebo **1** pro tónovou volbu
4. Stlačte **PG** pro uložení tohoto nastavení

Pokud je nastavena impulsní volba, po stlačení tlačítka \* během volby budou všechny další volené číslice frekvenčním způsobem. Telefon bude vrácen do režimu impulsní volby po stlačení tlačítka **F** nebo po položení a opětovném zvednutí mikrotelefonu.

### **Vyzváněcí melodie**

Uživatel má možnost zvolit si jednu z pěti melodií vyzvánění takto :

1. Stlačte **PG** pro vstup do režimu programování
2. Stlačte **7** pro výběr programování melodie vyzvánění
3. Stlačte jedno z tlačítek **0 – 4** pro volbu příslušné melodie
4. Stlačte **PG** pro uložení tohoto nastavení

### **Hlasitost vyzvánění**

Uživatel má možnost zvolit si jednu ze tří úrovní hlasitosti vyzvánění :

1. Stlačte **PG** pro vstup do režimu programování
2. Stlačte **6** pro výběr programování úrovně hlasitosti vyzvánění
3. Stlačte jedno z tlačítek **1, 2, 3** pro volbu úrovně hlasitosti vyzvánění  
**1** – nízká hlasitost, **2** – střední, **3** – maximální hlasitost
4. Stlačte **PG** pro uložení tohoto nastavení

### **Programování funkcí telefonního přístroje**

Přístroj umožňuje programovat následující funkce. Pro programování přístroje je nutné zadat PIN kód. Výrobní nastavení PIN kódu je **1111**.

#### **Omezení odchozích volání**

Tato funkce může být aktivována použitím PIN kódu. Pro omezení odchozích volání je možné naprogramovat první číslici číselné volby. Pokud se pak první číslice manuálně zadávaného čísla nebo čísla voleného z paměti shoduje s číslicí nastavenou v omezení volání, volba bude odmítnuta.

#### **Zadání číslic pro omezení volání:**

1. Stlačte **PG** pro vstup do programovacího režimu
2. Stlačte postupně tlačítka **1 (PIN) \* 1**
3. Zadejte číslici, kterou chcete zakázat
4. Stlačte **PG** nebo ukončete telefonní hovor

#### **Pro zrušení omezení doporučujeme následující postup :**

1. Stlačte **PG** pro vstup do programovacího režimu
2. Stlačte postupně tlačítka **1 (PIN) \* 1**
3. Stlačte tlačítko **#**
4. Stlačte **PG** nebo ukončete telefonní hovor

Příklad 1: Požadujeme omezit všechna volání s číselnou volbou začínající číslicí **0**

Aktivace : **PG 1 (PIN) \* 1 0 PG**

Deaktivace : **PG 1 (PIN) \* 1 # PG**

#### **Vkládání čísla do paměti**

1. Stlačte **PG** pro vstup do programovacího režimu
2. Zadejte adresu paměti ( **M1, M2** )
3. Zadejte telefonní číslo
4. Stlačte **PG** – zadané číslo se uloží a ukončí se programování

Pro programování dalšího čísla opakujte předcházející kroky 1 až 4.

**Vymazání čísla z paměti.** Pomocí PIN kódu je možné vymazat všechna čísla uložená v pamětech takto :

1. Stlačte **PG** pro vstup do programovacího režimu.
2. Postupně stlačte **1 (PIN) # 7**
3. Stlačte **1** pro vymazání
4. Stlačte **PG** pro uložení tohoto nastavení

#### **Uzamčení číselnice.**

Uzamčení číselnice dovoluje uživateli chránit telefon před zneužitím. Uzamčením číselnice jsou zablokována všechna tlačítka mimo tlačítek **M1** a **PG**.

1. Stlačte **PG** pro vstup do programovacího režimu.
2. Postupně stlačte **1 (PIN) # 6**
3. Stlačte **1** pro zablokování číselnice nebo **0** pro odblokování
4. Stlačte **PG** pro uložení nastavení

**PIN kód.** PIN kód se využívá pro ochranu uživatelem naprogramovaných parametrů telefonního přístroje. PIN kód je výrobcem nastaven na **1111** a může být uživatelem změněn takto :

1. Stlačte **PG** pro vstup do programovacího režimu
2. Postupně stlačte **1 (PIN) 0**
3. Zadejte nový PIN kód ( možno použít tlačítka 0 – 9, # )
4. Zadejte opět nový PIN kód
5. Stlačte **PG** nebo ukončete telefonní hovor



### Návrat do výchozího nastavení

Umožňuje nastavit funkce přístroje do nastavení.

1. Stlačte **PG** pro vstup do programovacího režimu
2. Postupně stlačte **1 (PIN) # 8**
3. Stlačte **1** pro reset
4. Stlačte **PG** pro uložení nastavení

**Výchozí nastavení přístroje je shodné s výrobním nastavením s tím rozdílem, že nezmění uživatelem naprogramovaný obsah paměti M1, M2 ani PIN kód.**

### Výrobní nastavení přístroje:

Melodie zvonění	0
Hlasitost vyzvánění	3 ( max. )
Hlasitost mikrotelefonu	střední hodnota
Odchozí volba	impulsní 1,5 : 1 ( 60 ms : 40 ms )
Doba FLASH	100 ms
Doba PAUSE	1 s
PIN kód	1111
Paměť čísel	nenaprogramovaná
Omezení volání	žádné ( nenaprogramované )
Blokování číselnice	neblokovaná

### Obsluha telefonního přístroje UB - 4 FP 153 35

#### Uvedení do provozu

Instalaci přístroje realizujte stejně jako 4 FP 153 34 podle pokynů v příslušné části tohoto návodu. Po instalaci je přístroj připraven k provozu.



#### Příjem hovoru

Při přichozím volání přístroj vyzvání a v rytmu vyzváněcího signálu se rozsvěcuje/zhasíná signalizační LED dioda na přední straně přístroje. Po zvednutí mikrotelefonu můžete uskutečnit hovor s volajícím účastníkem.

#### Odchozí hovor

Tento typ přístroje je bez číselnice (tedy bez možnosti volby účastníka). Po zdvihnutí mikrotelefonu se uzavře telefonní obvod. Způsob navázání spojení závisí na telefonní ústředně, ke které je přístroj připojen.

#### Hlasitý příposlech.

Přístroj umožňuje využít hlasitý příposlech hovoru pomocí zabudovaného reproduktoru. Příposlech zapneme stlačením tlačítka  při zvednutém mikrotelefonu. Pomocí tlačítek V+ a V- možno měnit hlasitost hovoru v reproduktoru. Hlasitý příposlech ukončíme opětovným stlačením tlačítka  nebo položením mikrotelefonu.

#### Upozornění a bezpečnostní pokyny

1. Přístroj nepřipojovat a nepoužívat s napětím jiným než je specifikováno v příslušné části tohoto návodu.
2. Přístroj používat jen v podmínkách a prostředí jak je specifikováno v části technické údaje tohoto návodu.
3. Přístroj není dovoleno používat v poškozeném stavu
4. Není dovoleno používat přístroj s poškozeným přípojovacím vedením
5. Opravy jsou dovoleny pouze s originálními díly a smí je provést výhradně oprávněná osoba. Jinak by mohlo dojít k poškození přístroje a ztrátě záruky.
6. Přístroj se smí montovat pouze podle pokynů na instalaci
7. Zvýšená intenzita elektromagnetického pole může způsobovat zhoršenou kvalitu hovoru ve sluchátku telefonu.  
Přístroj je nutné umístit do vhodného prostředí.
8. Typ ochrany přístroje je:  
II2G Ex emb[ib] IIC T6 Gb  
II2D Ex t IIIC T80 °C, IP66 Db  
-40 °C ≤ Ta ≤ 60 °C  
I M2 Ex emb[ib] I Mb  
-25 °C ≤ Ta ≤ 60 °C
9. Přístroj musí být před otevřením odpojen od napájecího napětí po dobu minimálně 2 minut.
10. Po odkrytování nesmí do přístroje vniknout prach ani voda.
11. Při demontáži a montáži přístroje nesmí dojít k poškození těsnění ani těsnicí plochy vrchního krytu.
12. Výrobce si vyhrazuje právo změn z důvodu zavádění technicky pokrokovějších technologií.
13. Přístroje musí být likvidovány jako elektronický odpad. Po rozebrání přístroje musí být plastové, kovové a elektronické části likvidovány odděleně ve smyslu příslušných národních nařízení a zákonů o odpadech resp. nakládání s odpady.

## Technické údaje

### Údaje pro připojení

Napájecí napětí	24Vdc až 66Vdc
Napájecí proud	15mAdc až 100mAdc
Vyzváněcí napětí	24Vac až 90Vac ( vyzváněcí frekvence 21 až 54 Hz )
Impedance vyzváněče	> 2,0 k $\Omega$ při 25/50 Hz a 50 Vac
Doba FLASH	Programovatelná uživatelem 100 ms nebo 200 ms
Způsob volby	Impulsní nebo DTMF (tónová) - programovatelná uživatelem DTMF volba podle ITU-T doporučení Q.23. Impulsní poměr při impulsní volbě 1,5:1.
Doba prodlevy PAUSE	Programovatelná uživatelem v trvání 1 s nebo 3 s
Pobočné sluchátko	Svorkovnice pro připojení pobočného sluchátka
Vedlejší zvoněk	Svorkovnice pro připojení vedlejšího zvonku
Přípojné svorkovnice	Pro vodič s maximálním průřezem žíly 2,5 mm <sup>2</sup>

### Kryt přístroje

Materiál	PA 66, černý
Výška x šířka x hloubka	cca. 245mm x 225mm x 129mm
Hmotnost	cca. 3,4 kg
Číselnice	kovová klávesnice s 20 tlačítky
Pracovní poloha	Montáž ve svislé poloze na stěnu.

### Mikrotelefon

Zajištění při položení	Západkami v krytu přístroje
Mikrotelefonní šňůra	mikrotelefonní šňůra chráněná kovovým pláštěm z ušlechtilé oceli
Sluchátko	Dynamická vložka
Mikrofonní vložka	Elektretový mikrofon

### Prostředí

Stupeň krytí	IP66 podle EN60529
Mechanická odolnost	podle STN EN 60079-0
Pracovní teplota	pro prostředí II2G,II2D: -40°C až +60°C; pro prostředí IM2: -25°C až +60°C
Skladovací teplota	-40°C až +70°C

### Dodatečné funkce

Vidlicový prepínač	magnetickým polem spínaný kontakt
Napájení	Z analogové telefonní linky Nevyžaduje dodatečné elektrické napájení
Optická signalizace	LED diodou, v režimu vyzvánění se rozsvěcuje a zhasíná podle časování vyzváněcího signálu; během hovoru trvale svítí
Hlasitost vyzváněče	cca. 90dB(A) ve vzdálenosti 1 m a Vac 50V/50Hz ( Při nastavení max. hlasitosti. Max. hlasitost je též závislá na zvoleném druhu melodie a napájecích podmínkách. ) Uživatel může programováním nastavit 3 stupně hlasitosti.
Vyzváněcí melodie	Melodie volitelná uživatelem z 5 typů melodií.
Hlasitý příposlech	pomocí zabudovaného reproduktoru, ovládaný tlačítkem z číselnice

### Pobočné sluchátko

typ sluchátka	Dynamická vložka
Impedance	140 $\Omega$ při frekvenci 1 kHz

na výrobok **NEVYBUŠNÝ TELEFÓNNY PRÍSTROJ**na výrobek **NEVYBUŠNÝ TELEFONNÍ PŘÍSTROJ**

Typ .....

Dátum výroby .....

Výrobné číslo .....

Kontrola .....

Dátum predaja Dátum prodeje  .....	Pečiatka a podpis predajcu: Razitko a podpis prodejce:
---	---

1. Výrobok bol pred odoslaním z výrobného podniku TESLA Stropkov a.s. preskúšaný a výrobca zodpovedá za jeho parametre stanovené platnými normami a návodom na jeho obsluhu za predpokladu, že bude inštalovaný, používaný a obsluhovaný podľa pokynov uvedených v návode na jeho obsluhu. Na správnu činnosť zariadenia poskytuje predajca užívateľovi záruku podľa platných právnych úprav.
2. Výrobok bude prijatý k záručnej oprave len po predložení riadne vyplneného záručného listu a dokladu o zakúpení výrobku. Bez vyznačeného dátumu predaja, pečiatky a podpisu predajcu je záručný list neplatný. Dodatočne zaslaný záručný list nebude akceptovaný.
3. V záručnej lehote predajca alebo ním poverená servisná organizácia bezplatne odstráni všetky chyby výrobku s výnimkou chýb podľa bodu 5.
4. Záručná lehota sa predlžuje o dobu, počas ktorej bol výrobok v záručnej oprave, t.j. od dátumu prijatia k záručnej oprave po dobu odoslania opraveného výrobku užívateľovi.
5. Užívateľ stráca nárok na záručnú opravu, ak zistené chyby boli zapríčinené:
  - nesprávnou obsluhou, ktorá je v rozpore s pokynmi uvedenými v návode na obsluhu;
  - používaním zariadenia v nevhodnom prostredí, ako i mechanickým poškodením a ďalším poškodením vinou užívateľa alebo treťou osobou pri užívaní resp. prevádzke výrobku;
  - uskutočnením akýchkoľvek zmien v záručnom liste, stratou záručného listu, porušením plomby, poškodením zariadenia neodvratnou udalosťou (požiar, voda, blesk a pod.) alebo vykonaním svojvoľných zmien v konštrukcii výrobku.
6. K reklamácií (resp. výmene nefunkčného výrobku) je nutné predložiť výrobok v pôvodnom balení a s kompletným príslušenstvom. Z hygienických dôvodov sa na opravu prijímajú iba čisté výrobky.
7. Pre záruku platia ustanovenia v zmysle Občianskeho zákonníka.
8. Záručný list je súčasťou výrobku, preto si používateľ ponechá a starostlivo uschová.

V prípade potreby je možné kontaktovať výrobcu.

**Výrobca:**

TESLA STROPKOV a.s.  
ORK - Reklamačné oddelenie  
091 12 STROPKOV  
tel.: 00421 54 7422494-8

1. Výrobek byl před odesláním z výrobního podniku TESLA Stropkov a.s. odzkoušen a výrobce odpovídá za jeho parametry stanovené platnými normami a návodem na jeho obsluhu za předpokladu, že bude instalován, používán a obsluhován podle pokynů uvedených v návodě na jeho obsluhu. Na správnou činnost zařízení poskytuje prodejce uživateli záruku podle platné právní úpravy.
2. Zboží bude přijato k záruční opravě výhradně po předložení řádně vyplněného záručního listu a dokladu o zakoupení výrobku. Bez vyznačeného data prodeje, podpisu a razítka prodejce je záruční list neplatný. Na dodatečně zasláný záruční list nebude brán zřetel.
3. V záruční lhůtě prodejce nebo jím pověřená servisní organizace bezplatně odstraní všechny vady výrobku s výjimkou vad dle bodu 5.
4. Záruční lhůta se prodlužuje o dobu, po kterou bylo zařízení v záruční opravě, tj. od data přijetí k záruční opravě po dobu odeslání opraveného výrobku zpět uživateli.
5. Uživatel ztrácí nárok na záruční opravu, pokud zjištěné vady byly způsobeny :
  - nesprávnou obsluhou, která je v rozporu s pokyny, uvedenými v návodě na obsluhu;
  - používáním zařízení v nevhodném prostředí, jakož i mechanickým poškozením či jiným poškozením vinou uživatele nebo třetí osobou při užívání resp. provozu výrobku;
  - uskutečněním jakýchkoli změn v záručním listě, ztrátou záručního listu, porušením plomby, poškozením zařízení neodvratnou událostí ( požár, voda, blesk a pod. ) nebo vykonáním svévolných změn v konstrukci výrobku.
6. Pro reklamaci (resp. výměnu nefunkčního výrobku) je nutné předložit výrobek v původním balení a s veškerým příslušenstvím. Z hygienických důvodů se k opravě přijímají jen čisté výrobky.
7. Pro záruku platí ustanovení ve smyslu občanského zákoníku.
8. Záruční list je součástí výrobku, proto si ho uživatel ponechá a pečlivě uschová.

V případě potřeby je možné kontaktovat výrobce nebo dovozce.

**Výrobce:**

TESLA STROPKOV, a.s.  
 ORK - Reklamačné oddelenie  
 091 12 STROPKOV  
 tel.: 00421 5 4 7422494-8

**Dovozce:**

TESLA STROPKOV - ČECHY, a.s.  
 Surovátka čp. 140  
 503 25 Dobřenice  
 tel.: 00420 49 5800519

**Zápisy záručných opráv :**

**Zápisy záručních oprav :**

Dátum demontáže servis. technika Datum demontáže servis. technika	Dátum prijatia k oprave Datum přjetí k opravě	Dátum opravy Datum opravy	Dátum vrátenia užívateľovi Datum vráčení uživateli	Podpis