

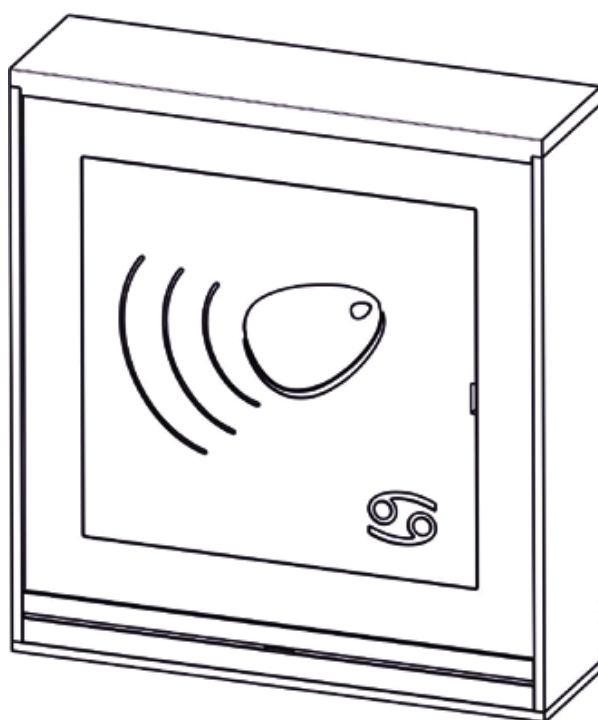


**TESLA**

STROPKOV, akciová spoločnosť



# Návod na montáž, obsluhu a zapojenie Modulu RAK BES 4 FN 232 25



**4 VNF B 439**

07.20

## 1. Úvod

Modul RAK BES 4 FN 232 25 sa používa na otváranie elektrického zámku, ktorým sa chráni vstup do objektu priložením bezkontaktného príviesku (identifikátora) do čítacieho poľa modulu. Jedná sa o bezkontaktnú technológiu RFID.

Modul RAK BES predstavuje samostatný autonómny systém, ktorý obsahuje operačnú – pamäťovú jednotku, do ktorej je možné identifikátory naprogramovať resp. vymazať pomocou počítača alebo priamo pomocou tlačidiel osadených na integrovanej doske OPJ RAK. Tento modul môže byť použitý buď vo výstavbe tlačidlového tabla TT20 2-BUS domáceho dorozumievacieho systému alebo ako samostatný modul.

Pohľad na vyššie uvedený modul je na obr.10 na konci návodu.

Modul RAK BES sa pri programovaní identifikátorov pomocou počítača pripája k počítaču prepojavacím káblom USB A/B.

Pre použitie modulu RAK BES vo výstavbe tlačidlového tabla spolu s modulom vrátnika EV0, EV1 alebo videovrátnika VEV0, VEV1 je zoznam dielov a postup pri montáži opísaný v návode 4 VNF B 426 priloženého k použitému modulu EV.

V nižšie uvedenom zozname sú uvedené diely pre montáž modulu RAK BES 4 FN 232 25 ako samostatného modulu. Použitie niektorej z dole uvedených montážnych dosiek závisí od výberu spôsobu montáže.

**Modul RAK BES** 4 FN 232 25

**Montážna doska nad omietku bez striešky**

Mont. doska 1M NO 4 FK 204 10

**Montážna doska nad omietku so strieškou**

Mont. doska 1M NOS 4 FK 204 11

**Montážna doska pod omietku bez striešky**


Mont. doska 1M PO 4 FK 204 15

**Montážna doska pod omietku so strieškou**

Mont. doska 1M POS 4 FK 204 16

### Poznámka:

a/ Použité skratky:	EV – elektrický vrátnik	VEV - elektrický videovrátnik
	EZ - elektrický zámok	NO - nad omietku
	OPJ – operačno-pamäťová jednotka	NOS – nad omietku so strieškou
	SN – sieťový napájač	PO – pod omietku
	TT – tlačidlové tablo	POS – pod omietku so strieškou

b/  **TESLA Stropkov, a.s., týmto vyhlasuje, že všetky zariadenia komunikačného systému TT20 2-BUS a ďalšie zariadenia dvojvodičového dorozumievacieho systému 2-BUS zodpovedajú z hľadiska elektromagnetickej kompatibility smernici 2014/30/EU.**

K modulu RAK BES sa ako samostatný diel dodáva bezkontaktný príviesok (identifikátor) v nasledovných farebných vyhotoveniach - počet podľa požiadavky zákazníka:

a) Bezkontaktný príviesok EM4102 modrý	PK:374 650 410 201 (H02207/BX)
b) Bezkontaktný príviesok EM4102 zelený	PK:374 650 410 202 (H02207/GX)
c) Bezkontaktný príviesok EM4102 červený	PK:374 650 410 203 (H02207/RX)

Pre možnosť programovania modulu RAK BES z počítača si zákazník musí ešte doobjednať:

a) Inštalčné CD so softvérom RAK ( <a href="http://www.rys.sk/soft/rak.zip">http://www.rys.sk/soft/rak.zip</a> )	PK:403 399 945 700
b) Prepojovací kábel USB A/B	PK:341 590 102 030

## Technické parametre modulu RAK BES:

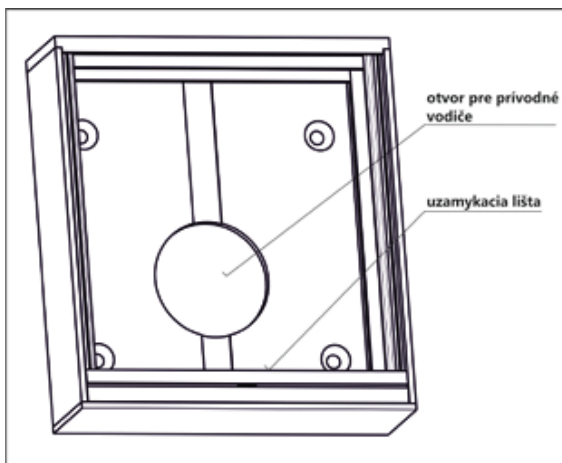
<b>Napájanie</b>	8 - 15V AC; 9 – 18V DC
<b>Spotreba</b>	45mA pri 12V - v pokojovom stave 90mA pri 12V – pri zopnutom relé a zvukovej signalizácii
<b>Čítací protokol</b>	Wiegand 26bit, 125kHz
<b>Typ identifikátora</b>	EM4100, 125kHz (a kompatibilné bezkontaktné privesky RFID)
<b>Programovanie</b>	- manuálne – tlačidlá PRG a DEL na doske plošného spoja - MASTER funkcia - softvér RAK – pripojením k PC
<b>Podporovaný softvér</b>	RAK
<b>Výstupy</b>	1 x relé 5A/250V AC 1 x zásuvka USB typ B pre pripojenie modulu k PC
<b>USB kábel</b>	odporúčaná max. dĺžka 2m
<b>Kapacita užívateľov</b>	3000 identifikátorov
<b>Doba uvoľnenia el. zámku</b>	nastaviteľná 1 – 30s (len softvérovo)

## 2. Montáž

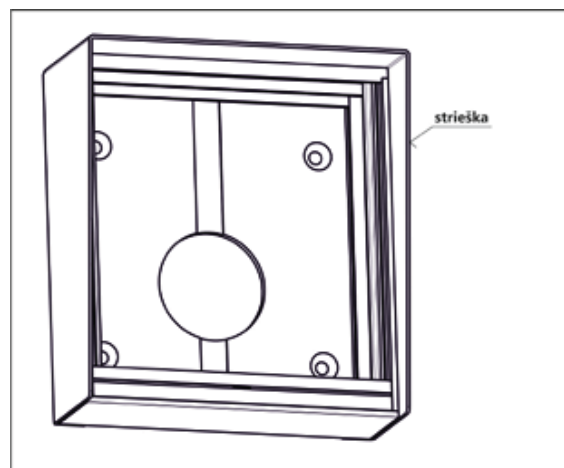
### I. Montáž modulu RAK BES 4 FN 232 25 (ako samostatného modulu)

Montáž modulu RAK BES môže byť realizovaná:

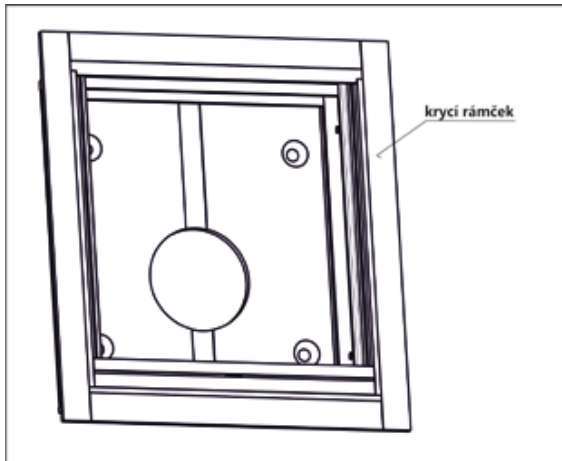
1. nad omietku bez striešky (obr.1)
2. nad omietku so strieškou (obr.2)
3. pod omietku bez striešky (obr.3)
4. pod omietku so strieškou (obr.4)



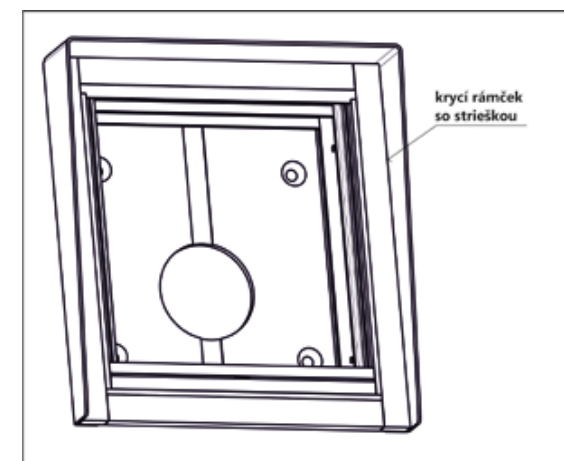
Obr.1 Montážna doska 1M NO



Obr.2 Montážna doska 1M NOS



Obr.3 Montážna doska 1M PO



Obr.4 Montážna doska 1M POS

## Postup pri montáži:

- a) Modul RAK BES montujeme vo výške 1,3 - 1,5 m od hotovej podlahy vo vertikálnom smere. Je určený do prostredia s teplotou od -25°C do +40°C pri max. relat. vlhkosti 80%, pričom montážne miesto pri montáži bez striešky musí byť chránené pred stekajúcou a striekajúcou vodou, resp. pred dažďom sprevádzaným silným vetrom. Pri montáži so strieškou dbajte na riadne prevedenie hydroizolácie kompletného modulu RAK BES so strieškou od montážneho miesta (steny, stĺpika, atď.) tak, aby nemohlo dôjsť k nežiaducemu zatekaniu vody do modulu RAK BES.  
Pri montáži berieme do úvahy tiež orientáciu vchodu do domu resp. montážneho miesta modulu k svetovým stranám a s tým súvisiacu možnosť ochrany montážneho miesta pred dažďom alebo snehom sprevádzaným silným vetrom, ktorý v takomto prípade môže spôsobiť nežiaduce vniknutie vlhkosti.
- b) Pre montáž nad omietku je potrebné upevniť montážnu dosku pomocou pribalených skrutiek a príchytiek (obr.5). Rozmery minimálnej potrebnej voľnej plochy pre montáž sú v tab.1.  
**Pozor:**  
- pod otvorom pre prírodné vodiče je potrebné vyhotoviť priestor pre ich uloženie s rozmerom cca Ø50 – hl.30 resp. 50x50x30 (obr.5)
- c) Pre montáž pod omietku je potrebné osadiť montážnu dosku do otvoru v múre a upevniť pomocou pribalených skrutiek a príchytiek. Rozmery otvorov pre montáž sú v tab.2.  
**Pozor:**  
- pod otvorom pre prírodné vodiče je potrebné vyhotoviť priestor pre ich uloženie s rozmerom cca Ø50 – hl.30 resp. 50x50x30
- d) Pri montáži modulu RAK BES do čerstvo zatepleného plášťa budovy je nutné montážny priestor najprv vysušiť a zabrániť ďalšej koncentrácii vlhkosti a jej kondenzácii v montážnom priestore modulu RAK BES, napr. odvetraním tohto priestoru. Pre zabránenie prieniku vlhkosti – stekajúcej vody do montážnej zostavy modulu RAK BES a tým k zníženiu rizika kondenzácie, môže tiež dopomôcť použitie montážnej dosky nad omietku so strieškou aj napriek tomu, že je montáž prevádzaná pod omietku. Aj napriek týmto navrhovaným opatreniam odporúčame v prípade zatepleného plášťa budovy uprednostniť montáž modulu nad omietku, prípadne v projekte zateplenia budovy odporúčame uviesť aj izoláciu / zateplenie montážneho otvoru pre modul RAK BES.
- e) Po osadení montážnych dosiek pod resp. nad omietku, pomocou kľúča (zatlačením kľúča do otvoru pre kľúč uzamykacej lišty – obr.7) uvoľníme uzamykaciu lištu. Na svorkovnice modulu pripojíme prírodné vodiče podľa schémy zapojenia na obr.9 uvedenej v čl.3 Zapojenie. Modul RAK BES vložíme do montážnej dosky a zostavu zaistíme uzamykacou lištou obr.8 – dbajte na správnu orientáciu uzamykacej lišty.

**Tab.1** Odporúčané montážne plochy pre montáž nad omietku (NO)

TYP	Potrebná voľná plocha pre montáž NO	
	šírka [mm]	výška [mm]
Mont. doska 1M NO	106	116
Mont. doska 1M NOS	109	118

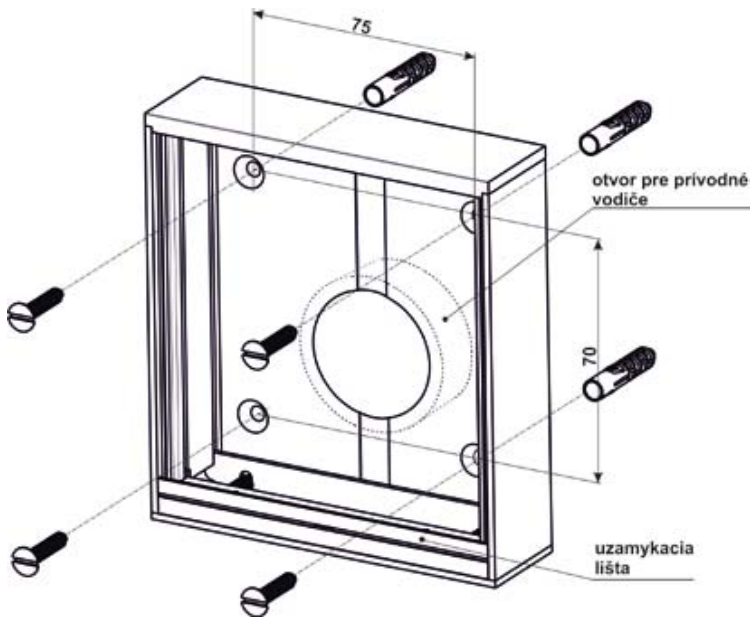
**Tab.2** Odporúčaná veľkosť montážnych otvorov v múre pre montáž pod omietku (PO)

TYP	Otvor v múre pre montáž PO		
	šírka [mm]	výška [mm]	hĺbka [mm]
Mont. doska 1M PO	112,5	122,5	28
Mont. doska 1M POS	112,5	122,5	24

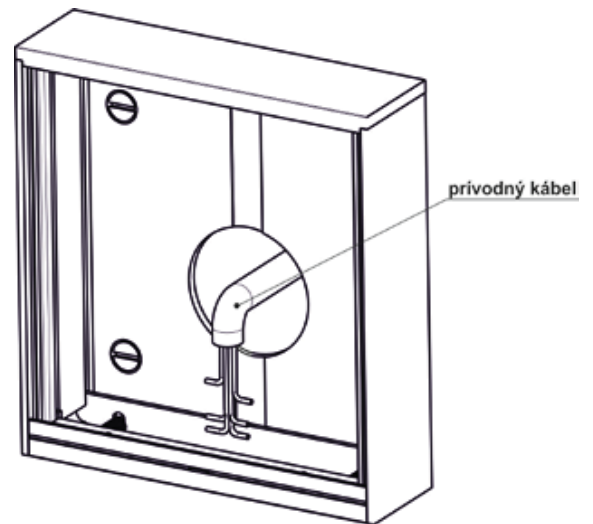
**Tab.3** Rozostup upevňovacích otvorov

TYP	Rozostup upevňovacích otvorov <b>vertikálna</b> montáž	
	šírka [mm]	výška [mm]
Mont. doska <b>1M NO, NOS</b>	75	70

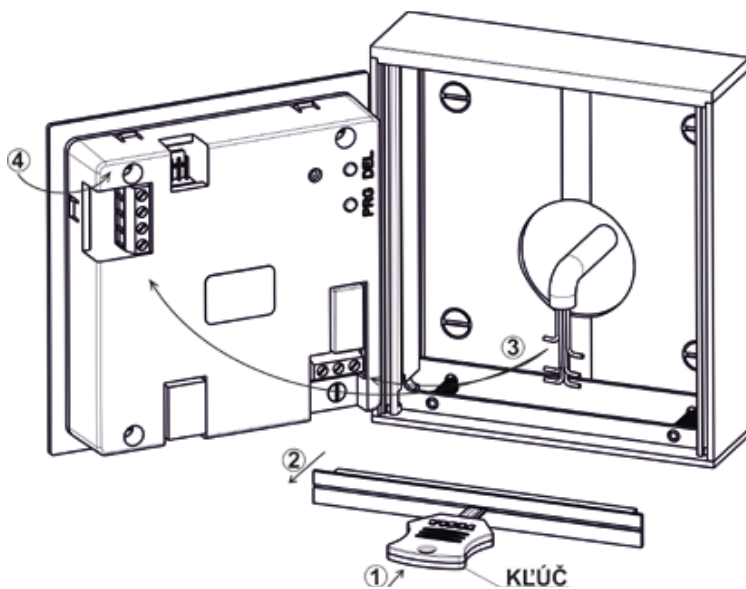
Montáž modulu – obrazovo



Obr.5 Montážna doska 1M NO



Obr.6 Pozícia privodného kábla



Obr.7 Montáž modulu RAK BES



Obr.8 Montáž uzamykacej lišty

## II. Montáž modulu RAK BES 4 FN 232 25 (do zostavy TT20 2-BUS)

Postup pri montáži modulu je nasledovný:

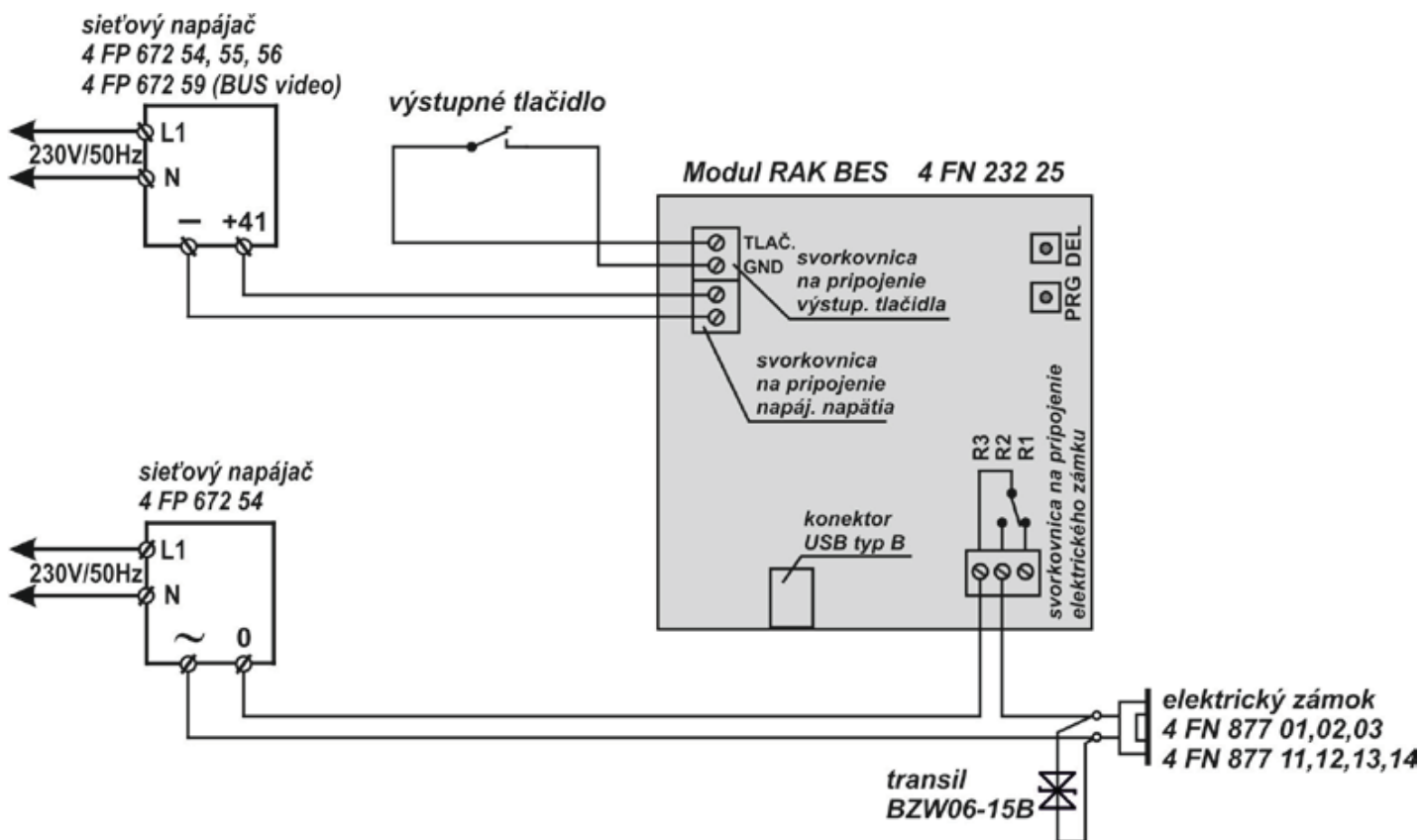
- Zvolenú zostavu tlačidlového tabla montujeme podľa „Návodu na montáž, obsluhu a zapojenie 4 VNF B 426 “ určeného pre modul elektrického vrátnika TT20 2-BUS a modul elektrického videovrátnika TT20 2-BUS.
- Montáž jednotlivých modulov do montážnych dosiek začneme vždy z vrchu dole (vertikál) resp. z ľavej strany do pravej (horizontál) a to modulom EV resp. VEV. Na svorkovnice modulu RAK BES pripojíme prívodné vodiče podľa schémy zapojenia na obr.9 uvedenej v čl.3 Zapojenie. Montáž modulov ukončíme uzamykacou lištou – dbajte na správnu orientáciu uzamykacej lišty.

## 3. Zapojenie

Zapojenie modulu RAK BES uskutočníme podľa schémy zapojenia na obr.9. Je to základná schéma pre elektrické zámky so striedavým napájaním. Pre inverzné zámky je možno použiť svorku R1.

Transil (v príbale modulu) sa pripája na svorky elektrického zámku a slúži na „orezanie“ prepäťových špičiek, ktoré vznikajú indukciou v cievke elektrického zámku. Pre napájanie elektrického zámku doporučujeme použiť samostatný sieťový napájač, napr. 4 FP 672 54.

Na svorkovnicu pre výstupné tlačidlo je možné pripojiť výstupné tlačidlo, ktoré je schopné ovládať relé – odblokovať elektrický zámok pri odchode z objektu bez použitia identifikátora.



Obr.9

### **UPOZORNENIE:**

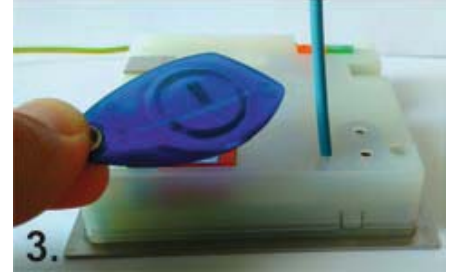
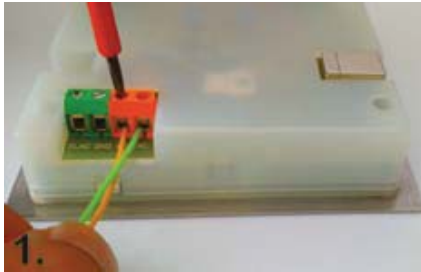
- súčet odporov vodičov v slučke na ovládanie el. zámku nesmie byť väčší ako  $4\Omega$  (slučku tvoria vodiče vedené od EZ k modulu RAK BES a vodiče vedené od SN k modulu RAK BES); pre tieto páry Cu-vodičov s priemerom  $\Phi$  0,5mm ( $S = 0,2\text{mm}^2$ ) je celková dĺžka max. cca 22m, pre 2 x  $\Phi$  0,5mm ( $S = 0,4\text{mm}^2$ ) je cca 44m, pre  $\Phi$  0,8mm ( $S = 0,5\text{mm}^2$ ) je cca 56m a pre  $\Phi$  1,0mm ( $S = 0,78\text{mm}^2$ ) je cca 88m



## 4. Obsluha

### I. Manuálne programovanie modulu RAK BES

Na programovanie sa používajú dve tlačidlá umiestnené na doske plošného spoja na zadnej strane modulu, ku ktorým je prístup cez dva otvory v zadnom kryte označenými **PRG** a **DEL**. Programovacie tlačidlá stláčame vhodným nástrojom napr. skrutkovačom.



Na napájacie svorky prived'te napätie podľa technickej špecifikácie parametrov zariadenia. Žltá LED dióda začne blikať.

Pre naprogramovanie identifikátorov stlačte tlačidlo PRG a držte ho stlačené počas celého programovania. Budete počuť **rýchlo prerušovaný tón**, čo oznamuje, že modul RAK BES je v programovacom móde. Počas tohto zvukového signálu je možné prikladať identifikátory do čítacieho poľa modulu.

Priložením identifikátora do čítacieho poľa zaznie jedno **krátke a následne jedno dlhé pípnutie**. Obe pípnutia sú sprevádzané trvalým rozsvietením žltej LED diódy. Identifikátor je naprogramovaný. Priložte ďalší identifikátor. Po ukončení programovania uvoľnite tlačidlo PRG. Zvukový signál programovacieho módu bude trvať ďalšie asi 3s. Potom je modul RAK BES v operačnom móde.

### Vyskúšanie funkčnosti identifikátorov

Takto naprogramovaný modul RAK BES je možné osadiť do tlačidlového tabla a používať. Odporúčame však overiť, či je po priložení naprogramovaného identifikátora zopnuté ovládacie relé.



Priložte identifikátor do čítacieho poľa modulu. Pokiaľ je kód identifikátora v databáze, budete počuť **jedno krátke pípnutie** (prečítanie identifikátora sprevádzané zopnutím relé kontaktu na dobu nastavenú programom, po dobu zopnutia relé žltá LED dióda svieti) **a následne po 1 sekunde dlhé pípnutie** (potvrdenie operácie). Ďalší identifikátor je možné priložiť až po uplynutí doby zopnutia relé kontaktu (5s prednastavené) – LED zhasne.

## Mazanie identifikátorov



Stlačte tlačidlo DEL a držte ho stlačené po celú dobu mazania. Začiatok mazania je signalizovaný **krátkym prerušovaným pípaním**. Ukončenie mazania je signalizované **jedným dlhým pípnutím**. Uvoľnite tlačidlo DEL. V module RAK BES teraz nie sú uložené žiadne identifikátory. Ak priložíte identifikátor do čítacieho poľa, budete počuť jedno krátke pípnutie, relé sa nezopne.

## UPOZORNENIE:

Pomocou tlačidla DEL nie je možné identifikátory mazať jednotlivo. Stlačením a podržaním tlačidla DEL **vymažete celú databázu identifikátorov** z pamäti modulu RAK BES.

Odporúčame **vytvoriť si zálohu databázy** v počítači jednoduchým načítaním identifikátorov z modulu RAK BES pomocou softvéru RAK.

## MASTER funkcia

Okrem programovacích tlačidiel je možné na dopĺňanie identifikátorov do databázy modulu RAK BES využiť funkciu MASTER. **Funkcia MASTER** využíva tzv. MASTER kľúč, použitím ktorého sa modul RAK BES dostane okamžite do programovacieho módu a je možné pridať nový identifikátor do databázy.

## Nastavenie MASTER kľúča



Pre nastavenie MASTER kľúča stlačte tlačidlo PRG, budete počuť **rýchlo prerušovaný tón**. Súčasne stlačte tlačidlo DEL, ozve sa **prerušovaný tón**.



Počas prerušovaného tónu priložte do čítacieho poľa modulu RAK BES identifikátor, ktorý chcete použiť ako MASTER.

Takto pripravený MASTER kľúč je možné použiť kedykoľvek pre daný modul. Ak chcete nastaviť iný identifikátor ako MASTER kľúč, postupujte podľa bodu Nastavenie MASTER kľúča (MASTER sa nevymazáva, iba sa prepíše novým ID číslom).

## Naprogramovanie identifikátora použitím MASTER kľúča



Priložte MASTER kľúč do čítacieho poľa modulu RAK BES, zaznie jedno **dlhé pípnutie** a následne **rýchlo prerušovaný tón**, čo oznamuje, že modul je v programovacom móde. Počas tohto zvukového signálu priložte užívateľský identifikátor do čítacieho poľa modulu, zaznie **jedno krátke a následne jedno dlhé pípnutie**. Obe pípnutia sú sprevádzané trvalým rozsvietením žltej LED diódy. Identifikátor je naprogramovaný a modul je v operačnom móde.





Pre naprogramovanie ďalšieho užívateľského identifikátora musí byť modul uvedený opäť do programovacieho módu priložením MASTER kľúča – postupujte podľa bodu Naprogramovanie identifikátora použitím MASTER kľúča.

## II. Softvérové programovanie modulu RAK BES

Softvér RAK, ktorého najnovšiu verziu si môžete stiahnuť aj z internetovej stránky [www.rys.sk](http://www.rys.sk), je program na vytváranie databázy identifikátorov. Medzi modulom RAK BES a počítačom sa využíva RS232 komunikácia. Program umožňuje nastavenie základných vlastností identifikátorov, vyhľadávanie identifikátorov a naprogramovanie, posielanie a načítavanie identifikátorov do/z modulu RAK BES.

### Konfigurácia PC

Pred nainštalovaním programu RAK sa uistite, či Váš počítač spĺňa hardvérové požiadavky pre fungovanie programu.

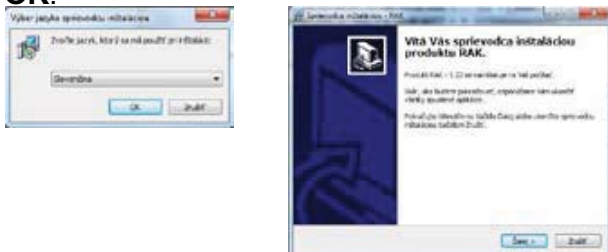
#### Minimálna konfigurácia:

- 333 MHz procesor
- 64 MB pamäte RAM
- grafická karta a monitor schopné zobrazit' obraz z rozlíšením 800x600
- USB port
- CD mechanika, klávesnica, myš
- operačný systém: Windows XP SP2, Windows VISTA, 7, 8, 10

### Inštalácia programu RAK

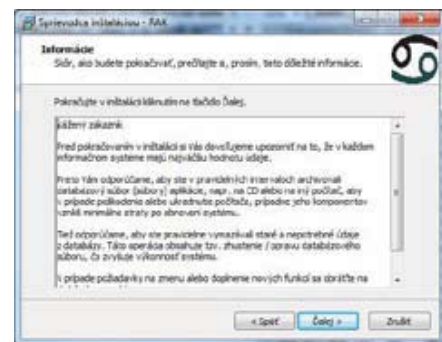
Inštaláciu môžete vykonať priamo z inštaláčného CD alebo z pevného disku svojho počítača po prekopírovaní inštaláčného súboru do vybraného adresára.

- Spustíte inštaláčny súbor **rak\_X\_XX\_setup.exe** (X\_XX je číslo aktuálnej verzie programu). Po jeho spustení sa zobrazí okno **Výber jazyka sprievodcu inštalácie**, zvolíte jazykovú mutáciu programu a potvrdíte **OK**.

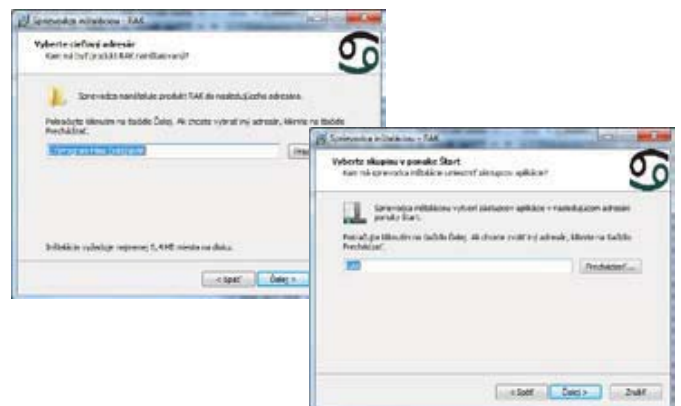


- Zobrazí sa základné okno **Vítá Vás sprievodca inštaláciou produktu RAK**. Potvrdíte **Ďalej**.
- Následne sa zobrazí okno **Informácie**, kde sú uvedené podmienky manipulácie s programom.

Venujte čas tejto sekcii týkajúcej sa ochrane Vašich dát. Kliknite **Ďalej** a pokračujte v inštalácii.

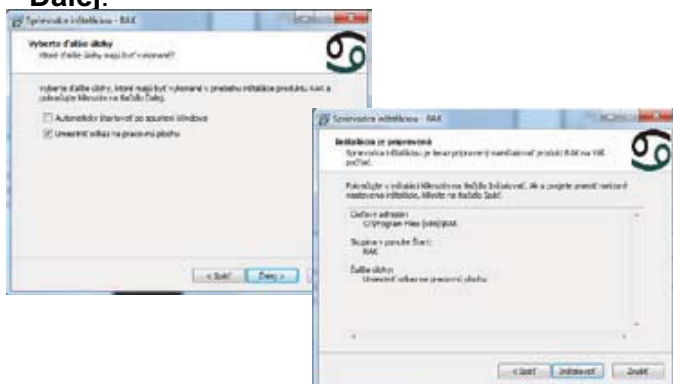


- Po potvrdení tohto tlačidla sa zobrazí okno **Vyberte cieľový adresár**, v ktorom nastavíte cieľový adresár pre nainštalovanie programu RAK. Aplikácia Vám automaticky ponúkne adresár **Program Files/RAK**, tento adresár môžete ponechať, prípadne ho zmeniť. Po nastavení adresára potvrdíte tlačidlo **Ďalej** a pokračujete v inštalácii.

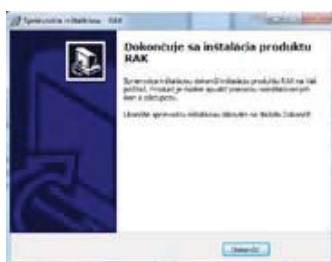


- V zobrazenom okne **Zvoľte programovú skupinu** si zvolíte adresár v **Štart** menu, do ktorého sa vytvorí programová skupina. Po vytvorení adresára potvrdíte **Ďalej**.

- V okne **Vybrať ďalšie úlohy** si definujete, či chcete umiestniť odkaz inštalovaného programu na **Pracovnú plochu**. Taktiež môžete vytvoriť nastavenie, prostredníctvom ktorého sa spustí program automaticky po štarte počítača. Po nastavení týchto možností pokračujte v inštalácii kliknutím na tlačidlo **Ďalej**.

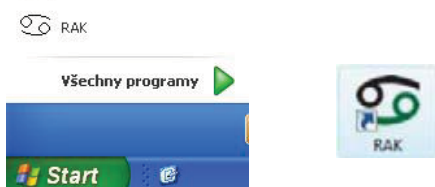


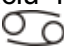
- V ďalšom okne **Inštalácia je pripravená** sa zobrazia Vami definované nastavenia. Ak súhlasíte s nastaveniami, stlačte tlačidlo **Inštalovať**.
- Po nainštalovaní programu sa zobrazí okno s informáciou o tom, že inštalácia bola dokončená. Na ukončenie inštalácie stlačte tlačidlo **Dokončiť**.



## Spustenie

- Ak je program nainštalovaný správne, tak v ponuke **Start** → **Všetky programy** sa vytvorila skupina (adresár) **RAK** (prípadne názov skupiny, ktorý ste zadali počas inštalácie). Kliknutím na odkaz **RAK** je možné spustiť program.

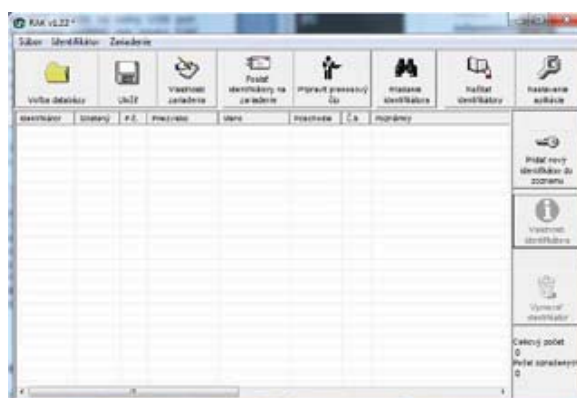


- Ak ste počas inštalácie zvolili aj možnosť umiestnenia odkazu na **Pracovnú plochu**, aplikáciu môžete spúšťať cez tento odkaz – ikonu  **RAK**.

- Aplikáciu je možné spustiť aj priamo cez súbor **rak.exe**, ktorý sa nachádza v adresári **Program Files/RAK** (alebo názov adresára, ktorý ste zadali počas inštalácie). Kliknite na ikonu **Počítač** (tento Počítač) a v zobrazenom okne si vyhľadajte príslušný adresár.



- Spustením programu jednou z popísaných možností sa otvorí hlavné okno aplikácie **RAK**.



## Pripojenie hardvéru

- Pred vytvorením databázy je potrebné pripojiť modul **RAK BES** k počítaču. Pripojenie je možné vykonať priamo **cez kábel USB A/B**, ktorý sa pripojí do zásuvky osadenej na module **RAK BES**.



- Na napájacie svorky privedte napätie podľa technickej špecifikácie parametrov zariadenia. Žltá LED dióda na module **RAK BES** začne blikať.
- Modul **RAK BES** pripojte na voľný USB port. Nainštalujte správny ovládač pre modul **RAK BES**, ktorý sa nachádza na inštaláčnom CD so softvérom **RAK** alebo je možné ho stiahnuť zo stránky [www.rys.sk](http://www.rys.sk). Inštalácia ovládača pozostáva z nainštalovania dvoch hardvérových súčastí, USB serial a USB serial converter. Postup pri inštalácii je rovnaký.

- Vložte inštalačné CD do CD/DVD mechaniky a pri inštalácii ovládača postupujte podľa pokynov operačného systému Windows, prípadne štandardných postupov pre inštaláciu ovládačov.

## Typy odporúčaných ovládačov pre Modul RAK BES

pre Windows 2000, XP

-USB/RS485 prevodník – FTDI Win 2k Drivers

pre Windows Vista, 7

-USB/RS485\_Win7 prevodník – FTDI CDM Drivers

pre Windows 8, 8.1 a 10

-USB/RS485\_Win8.1 prevodník – FTDI CDM Drivers

- Ak je ovládač zariadenia nainštalovaný správne, operačný systém rozpozná pripojený hardvér. Číslo COM portu, pod ktorým sa môžete pripájať k zariadeniu zistíte v Správcovi zariadení Windows (Porty COM&LPT).
- Modul RAK BES je pripravený na komunikáciu s programom RAK. Ďalšie nastavenia pre komunikáciu medzi modulom RAK BES a programom RAK – **Nastavenie komunikačného portu** je potrebné vykonať v samotnej aplikácii RAK.

## Nastavenie komunikačného portu

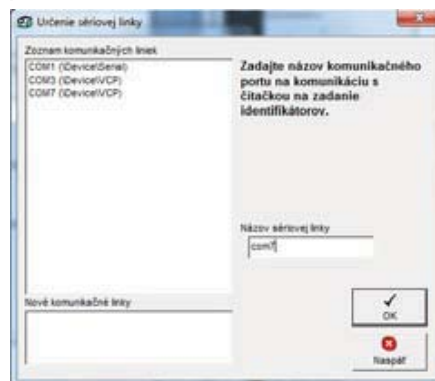
- V programe RAK kliknite na ikonu **Nastavenie aplikácie**, otvorí sa okno **Nastavenia**. Postupne nastavte jednotlivé komunikačné porty kliknutím na tlačidlo --- nachádzajúce sa pod názvom portu.

*Poznámka: Pokiaľ máte pripojené len jedno zariadenie (napr. modul RAK BES) - číslo pre všetky tri komunikačné porty je rovnaké.*

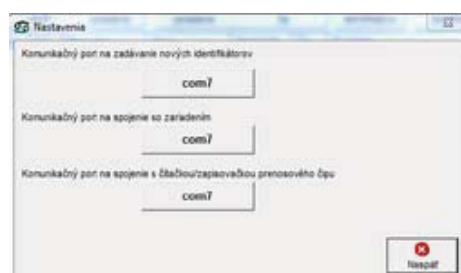


- V okne **Určenie sériovej linky** každého komunikačného portu sa zobrazí **Zoznam komunikačných liniek**. Do poľa **Názov sériovej linky** napíšete číslo portu, na ktorý je pripojený modul RAK BES alebo prevodník,

ktorý ste na pripojenie použili. Kliknite **OK** a rovnako postupujte pri nastavení ďalších dvoch portov.



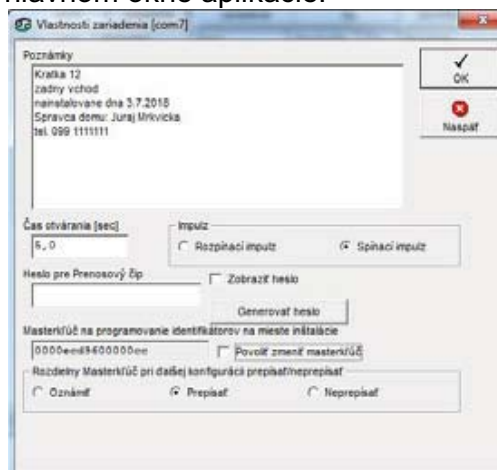
- Po nastavení komunikačných portov sa zobrazia ich názvy v okne **Nastavenia**. Kliknite **Naspäť** pre návrat do hlavného okna aplikácie.



## Nastavenie vlastností zariadenia

Zariadením sa rozumie modul RAK BES, ktorý je pripojený k počítaču a s ktorou databázou sa aktuálne pracuje.

- Vlastnosti modulu RAK BES je možné nastaviť kliknutím na ikonu **Vlastnosti zariadenia** v hlavnom okne aplikácie.



## Poznámky

V zobrazenom okne v poli **Poznámky** môžete definovať rôzne informácie o miesta inštalácie, kontaktnej osobe a pod.



## Čas otvárania (sec)

Dĺžka odblokovania elektrického zámku je v module RAK BES štandardne nastavená na 5 sekúnd. Čas je možné meniť od 1 – 30 sekúnd.

## Impulz

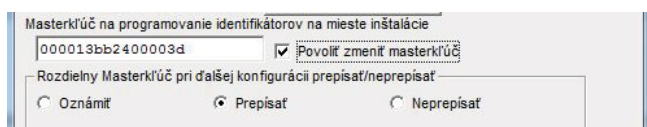
Táto funkcia režimu spínania elektrického zámku sa pre modul RAK BES nepoužíva, nie je potrebné meniť nastavenie.

## UPOZORNENIE:

Funkcie prenosového čipu nie je možné využívať s modulom RAK BES. Preto **Heslo pre Prenosový čip** nie je potrebné nastavovať ani generovať.

## Master kľúč na programovanie identifikátorov na mieste inštalácie

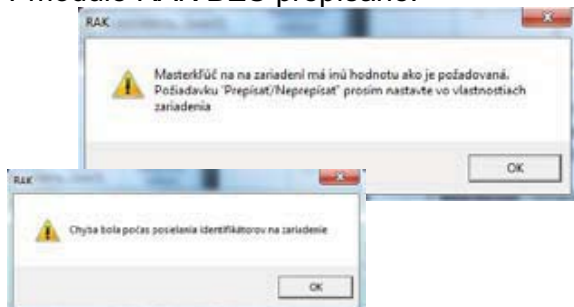
MASTER kľúč sa využíva na programovanie užívateľských identifikátorov do modulu RAK BES. Použitím Master kľúča sa modul RAK BES dostane okamžite do programovacieho módu a je možné pridať nový identifikátor do databázy bez potreby manipulácie s modulom RAK BES.



➤ Pre nastavenie nového Master kľúča označte políčko **Povoliť zmeniť master kľúč**. Do textového poľa vľavo napíšete identifikačné číslo identifikátora, ktorý chcete použiť ako Master kľúč. Ak je modul RAK BES pripojený k PC, priložte predmetný identifikátor do čítacieho poľa modulu. V textovom poli sa zobrazí identifikačné číslo.

## Rozdielny Master kľúč pri ďalšej konfigurácii prepísať/neprepísať

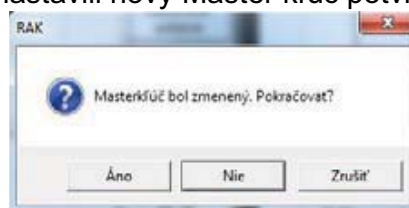
➤ **Oznámiť** – označením funkcie budete pri aktualizácii dát do modulu cez funkciu **Posielanie identifikátorov na zariadenia** upozornený, že bol softvérovým nastavený/zmenený nový Master kľúč. Aktualizácia bude zastavená a dáta nebudú v module RAK BES prepísané.



➤ **Prepísať** – označením funkcie bude pri aktualizácii dát do modulu cez funkciu **Posielanie identifikátorov na zariadenia** nastavený nový Master kľúč pre pridávanie užívateľských identifikátorov.

➤ **Neprepísať** – označením funkcie nebude pri aktualizácii dát do modulu cez funkciu **Posielanie identifikátorov na zariadenia** nastavený nový Master kľúč pre pridávanie užívateľských identifikátorov. Aktualizácia prebehne bez prepísania hodnoty identifikačného čísla Master kľúča.

➤ Po nastavení všetkých vlastností zariadenia potvrdíte **OK**. Ak ste nastavili nový Master kľúč potvrdíte **Áno**.



Nastavené vlastností je potrebné odoslať do modulu RAK BES cez funkciu **Posielanie identifikátorov na zariadenia**.

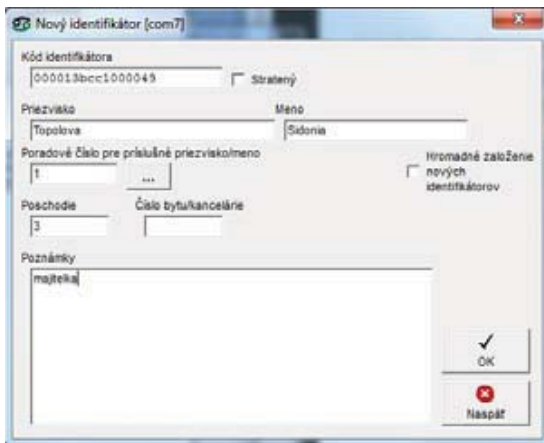
## Pridanie identifikátora do databázy

➤ Kliknite na ikonu **Pridať nový identifikátor do zoznamu**. Otvorí sa okno **Nový identifikátor**.

➤ Priložte identifikátor – bezkontaktný privesok do čítacieho poľa modulu RAK BES. Pokiaľ je pripojenie správne a počítač komunikuje s modulom RAK BES budete počuť pípnutie a v poli **Kód identifikátora** sa zobrazí číslo identifikátora.



➤ V okne **Nový identifikátor** zadefinujte vlastnosti identifikátora, potvrdíte **OK**.



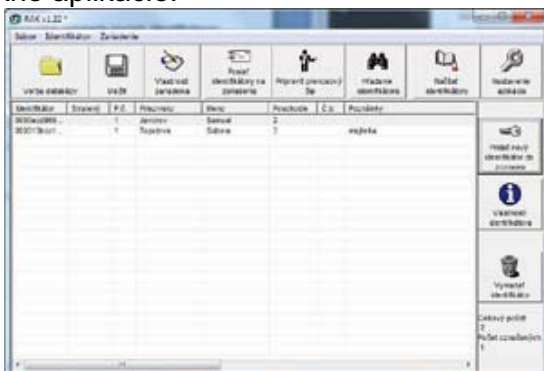
➤ Pri zadávaní ďalšieho identifikátora postupujte rovnako.

### Poradové číslo pre príslušné priezvisko/meno

Pokiaľ identifikátor pridujete na už existujúce meno (resp. byt v databáze) poradové číslo je možné zadávať manuálne, vpísaním čísla alebo automaticky. Pre automatické zadávanie poradového čísla kliknite na tlačidlo ... nachádzajúce sa pod názvom funkcie. Program vygeneruje nasledovné poradové číslo pre tohto užívateľa. Nie je preto potrebné prezerat' záznamy o tom, koľko identifikátorov bolo na dané meno, resp. byt pridané, aplikácia si to preverí automaticky.

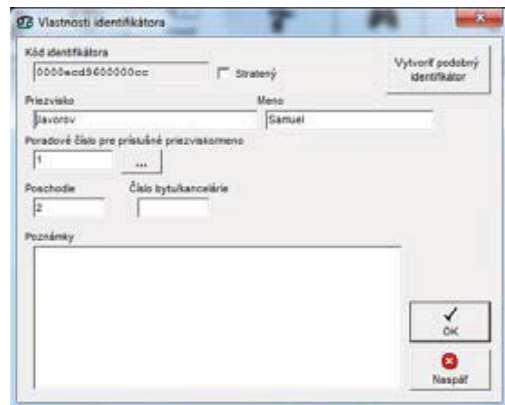
**Odporúčame, aby ste poradové čísla identifikátorov definovali k bytu a nie k menu (t.j. koľko identifikátorov je pridelených pre daný byt, nie pre dané meno).**

➤ Pridané identifikátory sa zobrazia v základnom okne aplikácie.



### Vlastnosti identifikátora

Pre zmenu alebo doplnenie údajov o identifikátore najskôr vyhľadajte identifikátor v zozname hlavného okna aplikácie, kliknutím na príslušný riadok označte identifikátor (vysvieti sa) a následne na ikonu **Vlastnosti identifikátora**. V zobrazenom okne môžete vykonať potrebné zmeny.



### Vytvorit' podobný identifikátor

Pokiaľ chcete do databázy pridať ďalší identifikátor pre existujúceho užívateľa, môžete využiť funkciu **Vytvorit' podobný identifikátor**.

Najskôr vyhľadajte užívateľa v zozname hlavného okna aplikácie, kliknutím na príslušný riadok označte užívateľa (vysvieti sa) a následne kliknite na ikonu **Vlastnosti identifikátora**. Kliknite na **Vytvorit' podobný identifikátor** a program automaticky vygeneruje meno, priezvisko a poradové číslo pre daného užívateľa.

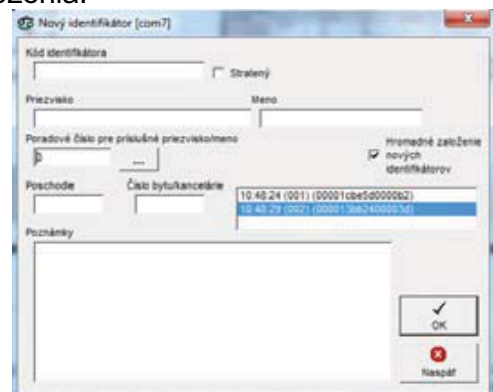
### Hromadné založenie nových identifikátorov

Ak nie je pri zadávaní nových identifikátorov potrebné špecifikovať užívateľa identifikátora, alebo pri vytváraní databázy ešte nevíete, komu budú identifikátory pridelené, je možné použiť funkciu **Hromadné založenie nových identifikátorov**.

➤ Kliknite na ikonu **Pridať nový identifikátor do zoznamu**. Otvorí sa okno **Nový identifikátor**.

➤ Označením funkcie **Hromadné založenie nových identifikátorov** sa v okne vytvorí nové pole pre vytvorenie zoznamu hromadného založenia.

➤ Identifikátory prikladajte jednotlivo do čítacieho poľa modulu RAK BES. Každé priloženie bude sprevádzané **krátkym pípnutím** a zobrazením času pridania identifikátora, poradového čísla a kódu identifikátora v zozname hromadného založenia.





- Zadávanie identifikátorov ukončíte kliknutím na **OK**.



Identifikátory pridané pomocou funkcie Hromadné založenie nových identifikátorov sa zobrazia v hlavnom okne aplikácie v zozname identifikátorov s kódom identifikátora a priradeným poradovým číslom.

### Vytvorenú databázu si uložte!

### Mazanie identifikátora

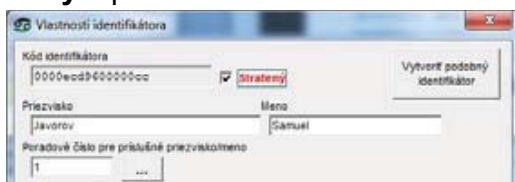
Ak chcete vymazať identifikátor z databázy, najskôr vyhľadajte identifikátor v zozname hlavného okna aplikácie, kliknutím na príslušný riadok označte identifikátor (vysvieti sa) a následne kliknite na ikonu **Vymazať identifikátor** a potvrdte **Áno**.



### Stratený identifikátor

Ak je nahlásené stratenie kľúča, je nevyhnutné označiť ho vo vlastnostiach ako stratený. Označením je funkčnosť identifikátora zrušená – nebude spínať ovládacie relé, no naďalej zostáva evidovaný v databáze. Pokiaľ by užívateľ identifikátor neskôr našiel, identifikátor sa opäť sfunkční jednoduchým zrušením označenia.

- V hlavnom okne aplikácie kliknite na ikonu **Vlastnosti identifikátora** a označte možnosť **Stratený** a potvrdte **OK**.



V zozname identifikátorov má riadok červené písmo a definíciu „stratený“.

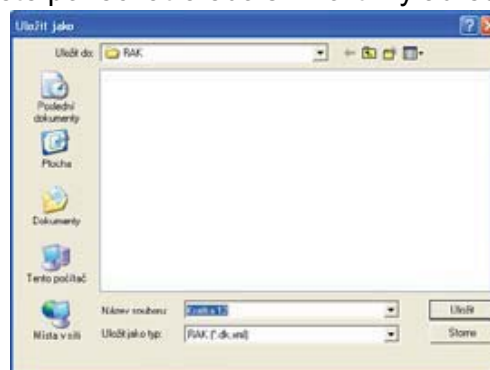


Ak označíte niektorý z identifikátorov ako stratený, je potrebné aktualizovať databázu identifikátorov v module RAK BES (Pozri posielanie identifikátorov do zariadenia).

### Uloženie databázy

Novovytvorenú alebo upravenú databázu si vždy uložte.

- Databázu uložte kliknutím na ikonu **Uložiť** v hlavnom okne aplikácie.
- Pre uloženie databázy Vám aplikácia automaticky ponúkne adresár **Program Files/RAK** (prípadne adresár naposledy použitý pre uloženie databázy). Tento adresár môžete ponechať alebo si zvoliť iný adresár.



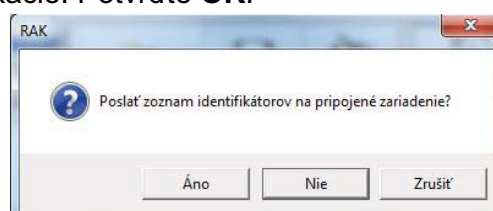
- Zadajte názov databázy. Odporúčame databázu nazvať podľa objektu, pre ktorý je vytvorená, napr. názov objektu s číslom vchodu, adresa a pod. Potvrdte **Uložiť**.

### Posielanie identifikátorov na zariadenie

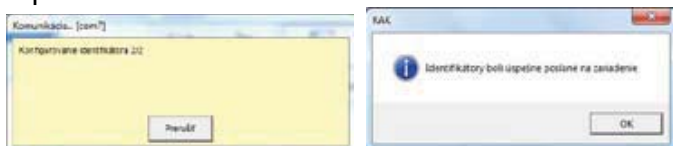
Aby boli identifikátory funkčné, je potrebné odoslať databázu do modulu RAK BES. Ubezpečte sa, že modul RAK BES je pripojený a komunikačné porty správne nastavené.

**Pred odoslaním databázy sa presvedčte, že máte pripojený správny modul RAK BES!**

- Databázu odošlete kliknutím na ikonu **Poslať identifikátory na zariadenie** v hlavnom okne aplikácie. Potvrdte **OK**.



- Priebeh posielania identifikátorov sa bude zobrazovať v okne **Komunikácia**. Počas tejto operácie, neodpájajte modul RAK BES od počítača. Potvrďte **OK**.



- Overte si, či je odoslaná databáza v module RAK BES funkčná. (Pozri odsek Vyskúšajte funkčnosť identifikátorov.)

**Po každej úprave vlastností zariadenia alebo databázy identifikátorov je potrebné databázu uložiť a poslať na zariadenie!**

### Voľba databázy

Ak chcete pracovať s už vytvorenou databázou, kliknite na ikonu **Voľba databázy**. Zadajte cestu k adresáru, v ktorom máte databázu uloženú. Kliknutím na databázu a potvrdením **Otvoriť**, sa databáza otvorí v hlavnom okne aplikácie RAK.



### Načítanie identifikátorov zo zariadenia

Pokiaľ ste stratili alebo sa Vám inak poškodila databáza v počítači, je možné načítať zoznam identifikátorov priamo z modulu RAK BES.

- Modul RAK BES pripojte k počítaču, nastavte komunikačné porty. (Pozri odsek Pripojenie hardvéru a Nastavenie komunikačných portov)
- V hlavnom okne aplikácie kliknite na ikonu **Načítať identifikátory**.
- Priebeh načítavania identifikátorov sa bude zobrazovať v okne **Komunikácia**. Počas tejto operácie, neodpájajte modul RAK BES od počítača. Potvrďte **OK**.



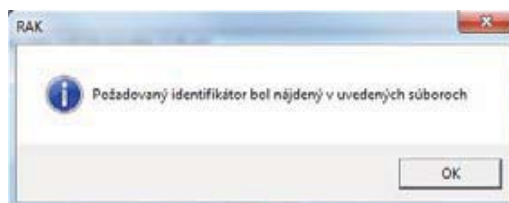
V zozname identifikátorov sa zobrazia len kódy načítaných identifikátorov. Žiadne ďalšie údaje ako meno, priezvisko, poschodie... sa nenačítajú.



### Hľadanie identifikátora

Pokiaľ máte identifikátor a chcete zistiť, či sa nachádza v niektorej z databáz, môžete prehľadať databázy existujúce vo Vašom počítači. Identifikátor môžete vyhľadávať pomocou pripojeného modulu RAK BES alebo zadáním kódu identifikátora ručne.

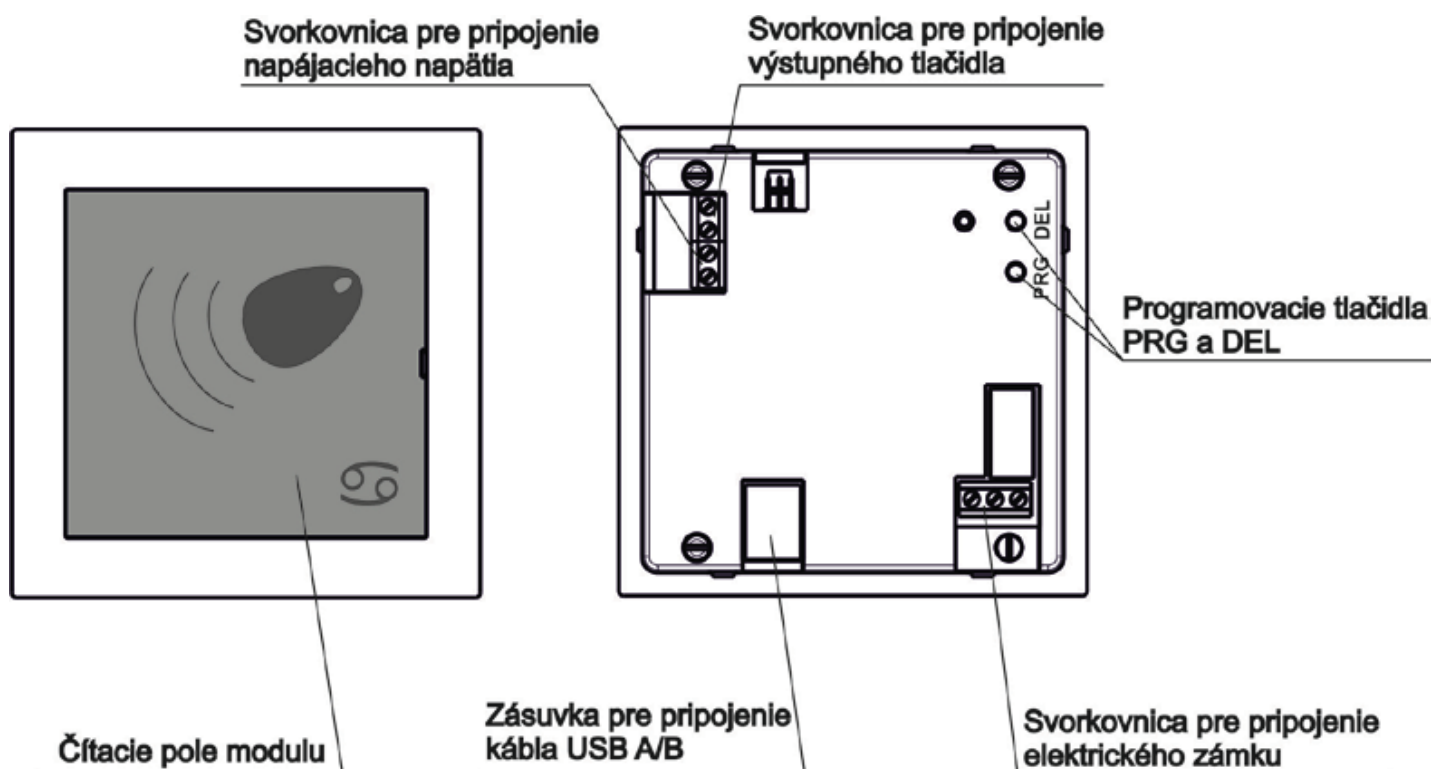
- Kliknite na ikonu **Hľadať identifikátor** v hlavnom okne aplikácie.
- Priložte identifikátor do čítacieho poľa modulu RAK BES a aplikácia preverí existenciu identifikátora. Ak zadávate kód ručne, zadajte **Kód identifikátora** a kliknite na tlačidlo **Hľadať v súboroch**.



- Po vyhľadaní sa v okne **Hľadanie identifikátora** zobrazí cesta k databáze/databázam, v ktorých sa hľadaný identifikátor nachádza a pokiaľ je priradený k užívateľovi, zobrazia sa aj vlastnosti identifikátora.



- Pokiaľ sa identifikátor nenachádza v práve používanej databáze – môžete identifikátor vyhľadávať v súboroch adresára – kliknite na **Hľadať v súboroch**.
- Ak chcete rozšíriť vyhľadávanie, kliknite **Pridať ďalší adresár do zoznamu**, zadefinujte cestu k adresáru, ktorý chcete prehľadávať.



Obr.10 Modul RAK BES 4 FN 232 25

## ZÁRUČNÝ LIST

Výrobok pred odoslaním od výrobcu bol preskúšaný, no napriek tomu, ak sa vyskytne porucha, spôsobená chybou materiálu alebo iným zavinením v procese výroby, výrobca výrobok opraví na vlastné náklady za predpokladu, že budú dodržané nasledovné podmienky:

1. Reklamácia bude uplatnená v záručnej dobe
2. Výrobok bol správne namontovaný a zapojený v súlade s návodom pre montáž tohto zariadenia.
3. Výrobok nebol poškodený nedbalým používaním alebo napr. živelnou pohromou
4. K reklamácií bude predložený výrobok kompletný, čistý a so záručným listom opatreným pečiatkou predajne s čitateľným dátumom predaja.

Pre záruky platia ustanovenia v zmysle Občianskeho zákonníka.

Bez dátumu predaja a pečiatky predajne je záručný list neplatný a oprava nebude uskutočnená v rámci záruky. Ani dodatočné zaslanie záručného listu neberieme do úvahy. K výrobku je potrebné pripojiť aj písomný dôvod reklamácie.

Záručné a pozáručné opravy vykonáva:

V SR: TESLA STROPKOV, a.s.  
ORK – Reklamačné oddelenie,  
091 12 STROPKOV  
tel.: 054/3003 233  
[www.tesla.sk](http://www.tesla.sk)

Typ výrobku			
Dátum výroby a TK			
Dátum predaja podpis a pečiatka			
Dátum reklamácie			
Dátum prijatia do opravy			
Dátum opravy a podpis opravára			
Opravený výrobok prevzal dňa, podpis			

Pri výrobe výrobku boli použité materiály, ktoré nie sú zdrojom nebezpečného odpadu!



Tento symbol na výrobku alebo obale znamená, že po skončení životnosti elektrozariadenie nesmie byť zneškodňované spolu s nevytriedeným komunálnym odpadom. Za účelom správneho zhodnocovania odovzdajte ho na miesto na to určené pre zber elektroodpadu. Ďalšie podrobnosti si vyžiadajte od miestneho úradu, najbližšieho zberného miesta, alebo zamestnanca predajne, kde ste výrobok zakúpili. Správnym nakladaním s elektrozariadením po dobe životnosti prispievate k opätovnému použitiu a materiálovému zhodnoteniu odpadu. Týmto konaním pomôžete zachovať prírodné zdroje a prispějete k prevencii potenciálnych negatívnych dopadov na životné prostredie a ľudské zdravie.

Škatule  
Bal. papier



PE vrecka  
PE fólie

