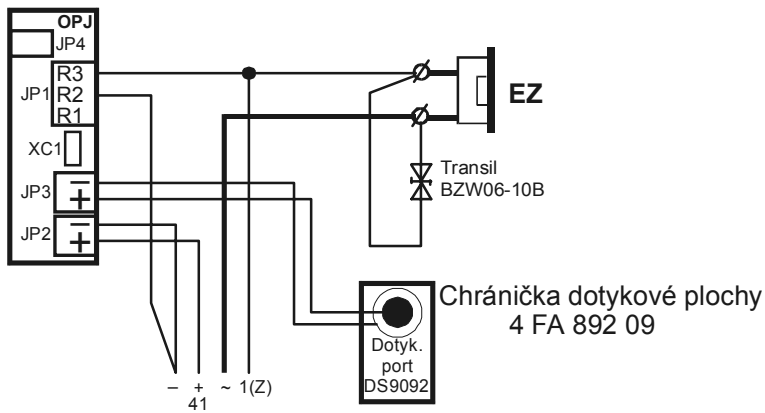
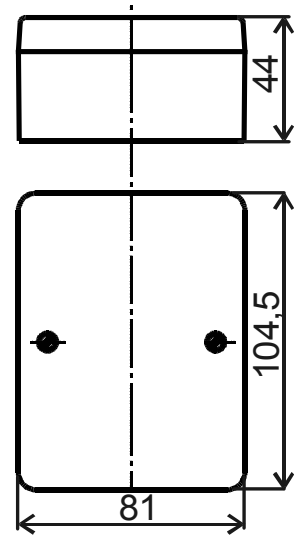


Modul DEK kompletní
4 FN 170 24/1,2



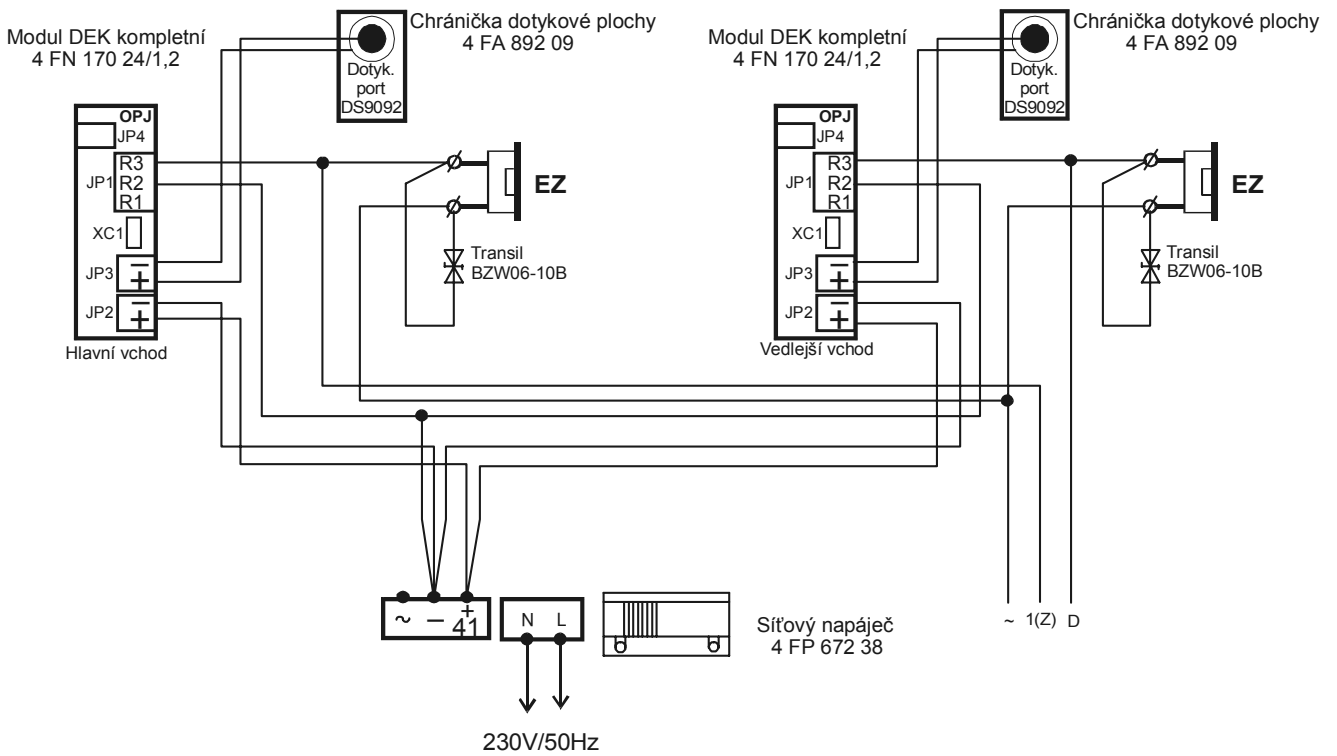
Obr.9

Modul DEK kompletní 4 FN 170 24/1,2



Obr.10

Zapojení Modulu DEK kompletního
4 FN 170 24/1,2 do systému pro 1 vchod (1 EV)



Obr.11

Zapojení Modulu DEK kompletního 4 FN 170 24/1,2 do systému pro 2 vchody (2 EV)