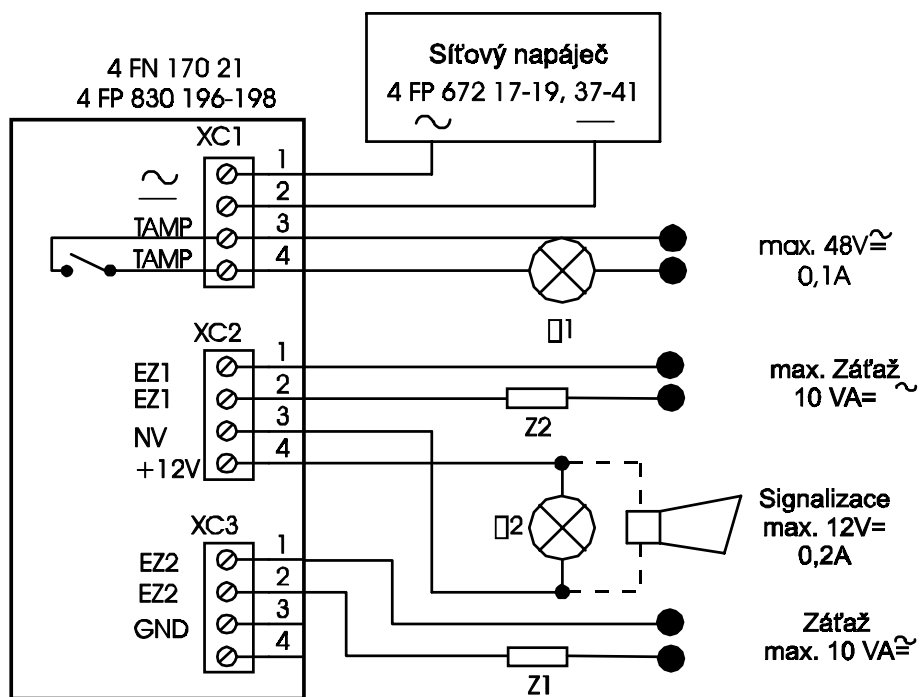


Obr. 6a

Připojení KZ s použitím střídavého napájení EZ



- Z1, Z2 - Stejnoseměrný nebo střídavý spotřebič  
 EZ1, EZ2 - elektrické zámky  
 Ž1, Ž2 - signal. prvky (např. zvonky 4 FN 605 19-23)

Obr. 6b

Připojení KZ k nezávislému napájení a nezávislému spotřebiči.