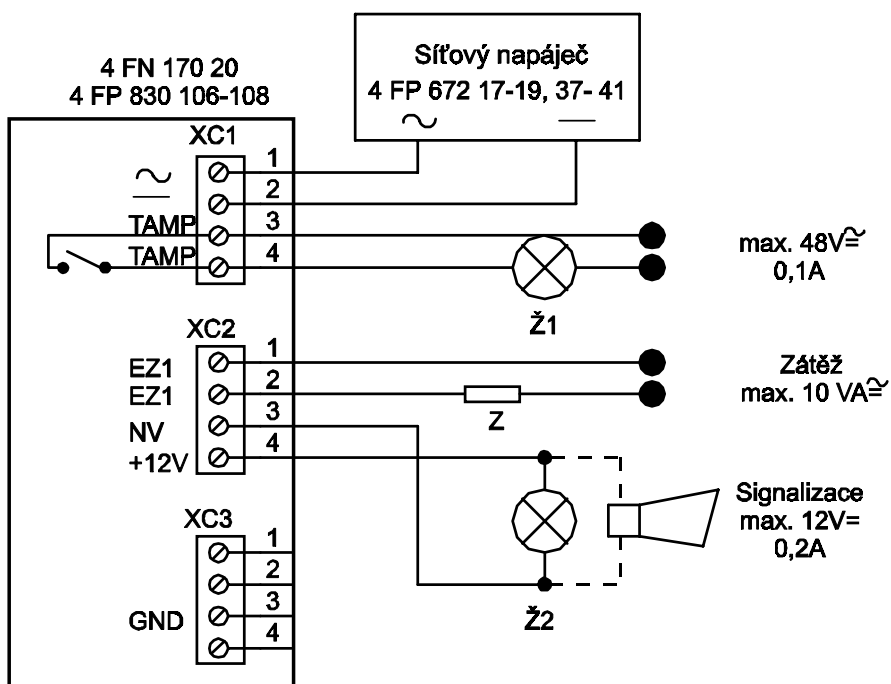


Obr. 5a

Připojení KZ s použitím střídavého napájení EZ



Z1, Z2 - Stejnsměrný nebo střídavý spotřebič
EZ1 - elektrický zámek
Ž1, Ž2 - signal. prvky (např. zvonky 4 FN 605 19-23)

Obr. 5b

Připojení KZ k nezávislému napájení a nezávislému spotřebiči.