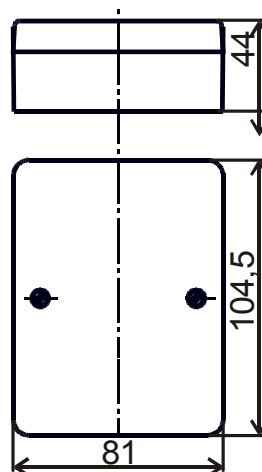
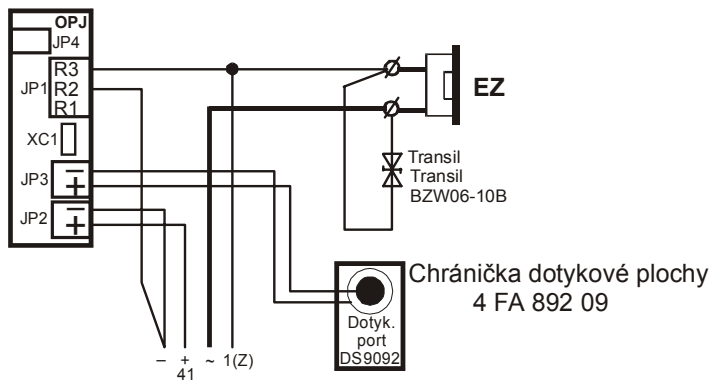


Modul DEK kompletní  
4 FN 170 24/1,2

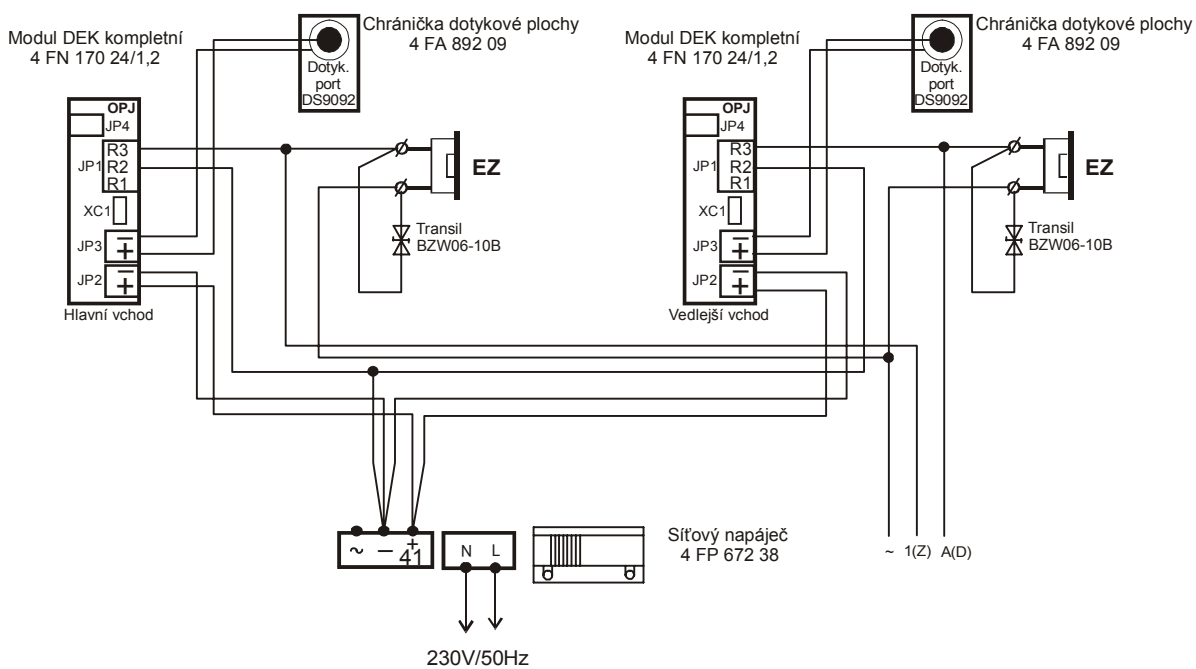


**Obr.13**

Modul DEK kompletní 4 FN 170 24/1,2

**Obr.14**

Zapojení Modulu DEK kompletního 4 FN 170 24/1,2 do systému pro 1 vchod (1 EV)



**Obr.15**

Zapojení Modulu DEK kompletního 4 FN 170 24/1,2 do systému pro 2 vchody (2 EV)