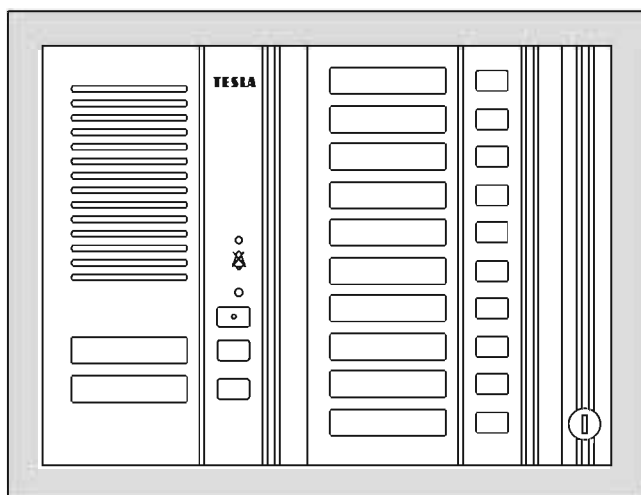


TESLA STROPKOV, a.s.

TESLA STROPKOV a.s.
091 12 Stropkov
SLOVAKIA

Vyhradní zastoupení v ČR:
TESLA STROPKOV Čechy a.s.
503 25 Dobřenice

Návod pro montáž a obsluhu tlačítkových tabel **GUARD**



1. Použití.

Tlačítková tabla typu GUARD (dále jen TT GUARD) jsou určena pro spolupráci s domácími telefony (DT) typu DT85 4FP 210 36, 37; typu DT93 4FP 210 51+55, typu ELEGANT 4FP 211 01, 02 a typu ESO 4FP 211 21, 22; síťovými zdroji (SN) 4FP 672 54 + 56 nebo 4FP 672 62, 63 (pro stejnosměrné zámky) a elektrickými zámky (EZ) 4FN 877 01, 02, 03, 11, 12, 13, 14 nebo 4FN 877 15 + 20.

2. Montáž

Při montáži všech typů těchto TT, je třeba dodržet následující pokyny:


- TT montujeme 1,3÷1,5 m od úrovně podlahy v prostředí od -25°C do +40°C při maximální relativní vlhkosti 80%, přičemž montážní místo musí být chráněné před stékající a stříkající vodou.
 - TT GUARD se dodávají bez krycích stříšek.
 - TT GUARD doporučujeme montovat:
 - pod omítku - bez krycí stříšky v prostorech alespoň s částečnou ochranou proti povětrnostním vlivům (přístřešek a pod.)
 - s krycí stříškou 4FA 690 02, 03, 04
 - nad omítku - s krycí stříškou 4FF 692 32, 33, 34.
 - Před montáží pod omítku se ve zdi vyseká otvor podle typu TT s rozměry podle obr. 1.
 - Před samotnou montáží TT rozmontujeme a ve zdi nejdříve osadíme samotný montážní základ (vaničku). Rozmontování TT provedeme podle postupu uvedeného na obr. 2.
 - Po dobu připojování vodičů na svorkovnice se mohou moduly TT upevnit na montážní základ osazený ve zdi do polohy podle obr. 3.
 - Při výměně adresného štítku, který je umístěn mezi Al panelem a montážním blokem EV pod sklem, je zapotřebí uvolnit západku, která zamezuje posouvání skla a adresného štítku.
 - Bloky TT a EV propojíme propojovacím vodičem podle obr. 5.
 - Připojení vodičů na svorkovnice uskutečnění v návaznosti na žádanou funkci komplexního domácího dorozumivacího zařízení podle zapojení uvedených v tomto návodu.
 - Vodiče vyznačené silnou čarou se využívají pro připojení EZ, přičemž odpor smyčky pro spínání EZ nesmí překročit 4 Ω. Když vedení neplní danou podmínku, doporučujeme použít na spínání EZ "Spínací modul EZ" 4FK 176 66.
- Odpor ostatních propojovacích vodičů může být max. 7 Ω.

3. Obsluha

Rozložení ovládacích prvků je zobrazené na obr.4. Stisknutím příslušného vyzváněcího tlačítka vedle jmenovky vyzvoníme požadovaného účastníka.

Hovorová komunikace je umožněna, když vyzvoněný účastník zvedne mikrotelefon na DT.

Při snížené viditelnosti je možné jmenovky osvětlit stisknutím podsvíceného tlačítka.

LED dioda označená symbolem  svítí po dobu obsazení hovoru, t. j. když je hovorová komunikace mezi dvěma DT nebo mezi DT a druhým TT. V případě akustické zpětné vazby (rozpiskávání EV), odjete vodič na komunikačním bloku ze svorky "2" a připojte ho na svorku "3", resp. pomoci odpor. trimrů RP1 a RP2 na komunikačním bloku snižte úroveň signálů.

UPOZORNĚNÍ:

TT se nesmějí montovat na místa, kde by byly vystaveny vysoké prašnosti, velké vlhkosti, stékající a stříkající vodě, vibracím a teplotě mimo určený rozsah.

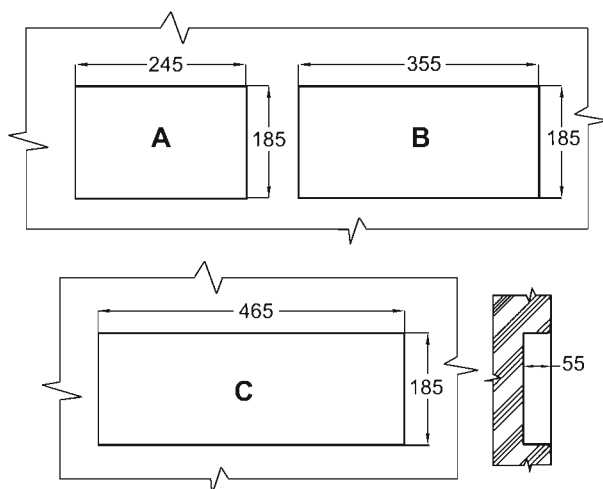
Při výrobě výrobku byly použity materiály, které nejsou zdrojem nebezpečného odpadu!



Tento symbol na výrobku nebo obalu znamená, že po skončení životnosti elektrozařízení nesmí být likvidováno společně s nevytříděným komunálním odpadem. Za účelem správného zhodnocení je odevzdejte na místo určené pro sběr elektroodpadu. Další podrobnosti si vyžádejte od místního úřadu, nejbližšího sběrného místa nebo zaměstnance prodejny, kde jste výrobek zakoupili. Správným nakládáním s elektrozařazením po uplynutí doby životnosti přispíváte k opětovnému použití a materiálovému zhodnocení odpadu. Tímto konáním pomůžete zachovat přírodní zdroje a přispějete k prevenci potenciálních negativních dopadů na životní prostředí a lidské zdraví.

Tab. 1

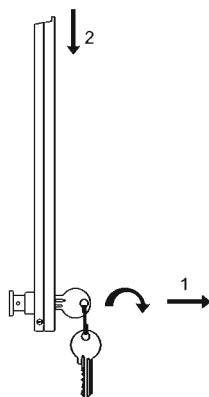
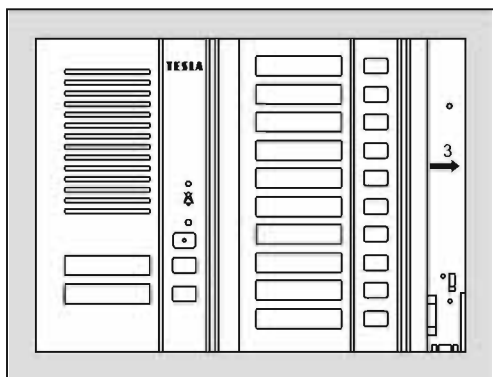
Tlačítkové tablo	Stříška pod omítku	Stříška nad omítku
2 moduly	4FA 690 02	4FF 692 32
3 moduly	4FA 690 03	4FF 692 33
4 moduly	4FA 690 04	4FF 692 34



Obr. 1

Doporučené montážní otvory ve zdi podle typu TT

- A:** pro 2 moduly - např. 1 modul EV 4FN 230 12 + 1 modul s 10-tí tlačítky 4FN 230 20 + zámková lišta 4FK 203 08
- B:** pro 3 moduly - např. 1 modul EV 4FN 230 12 + 1 modul s 10-tí tlačítky 4FN 230 20 + 1 modul s 5-tí tlačítky 4FN 230 15 + zámková lišta 4FK 203 08
- C:** pro 4 moduly - např. 1 modul EV 4FN 230 12 + 1 modul s 10-tí tlačítky 4FN 230 20 + 1 modul s 5-tí tlačítky 4FN 230 15 + modul kódovače 4FN 230 32 + zámková lišta 4FK 203 08



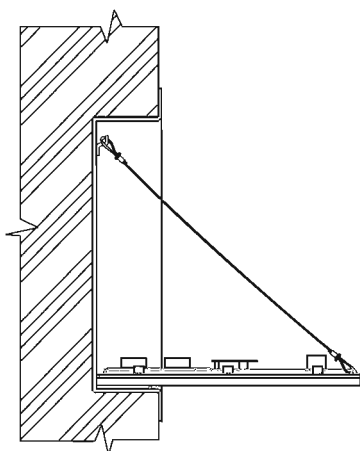
1. Odemknout (90° ve směru hod. ručiček) a vyklopit lištu

Obr. 2

Postup demontáže TT

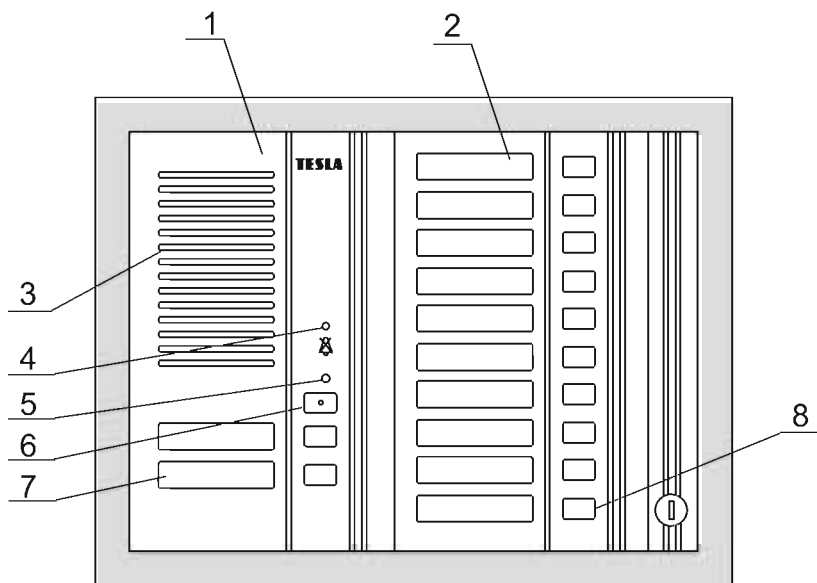
2. Vytáhnout lištu ve směru šipky

3. Vysunout panel ve směru šipky



Montážní poloha bloku EV po dobu připojování vodičů na svorkovnice

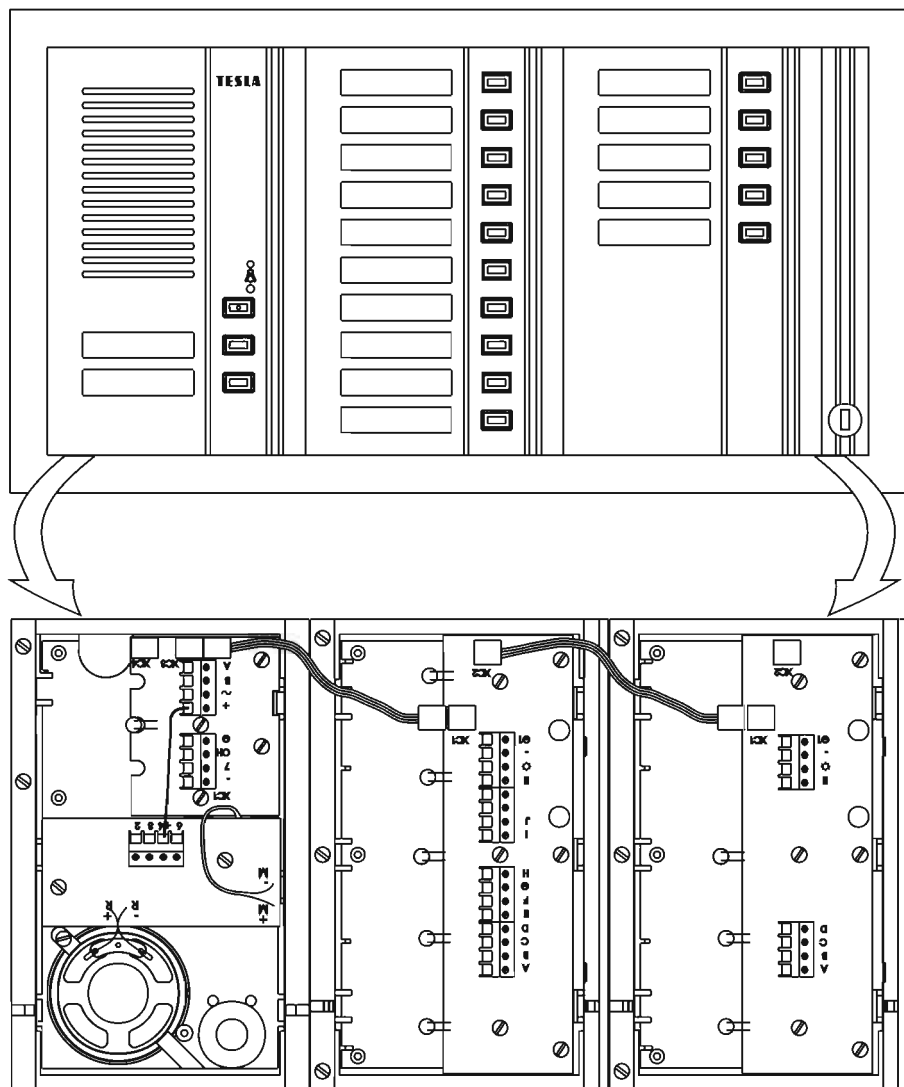
Obr. 3



- 1- Elektrický vrátňý
- 2- Tlačítkový modul
- 3- Reproduktr
- 4- Mikrofon
- 5- LED dioda pro signalizaci obsazení hovoru
- 6- Tlačítko pro podsvícení jmenovek
- 7- Jmenovka
- 8- Tlačítko pro vyzvonění DT

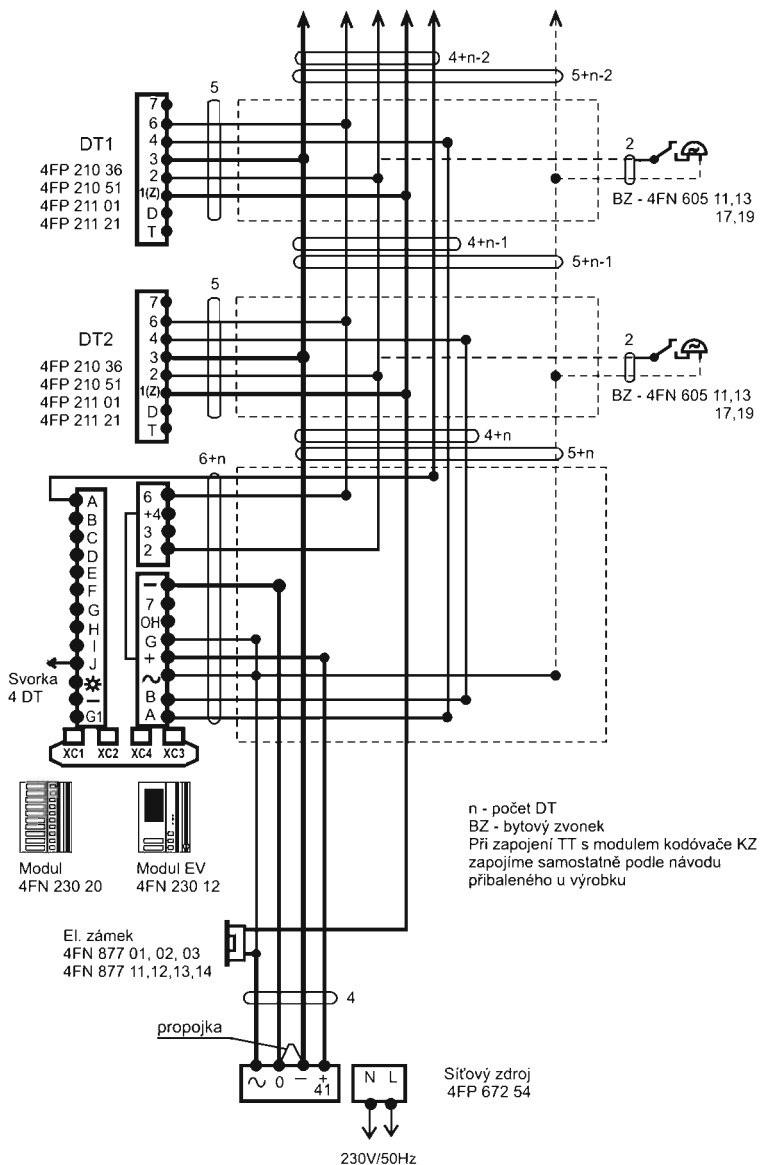
Obr.4

Rozložení ovládacích prvků



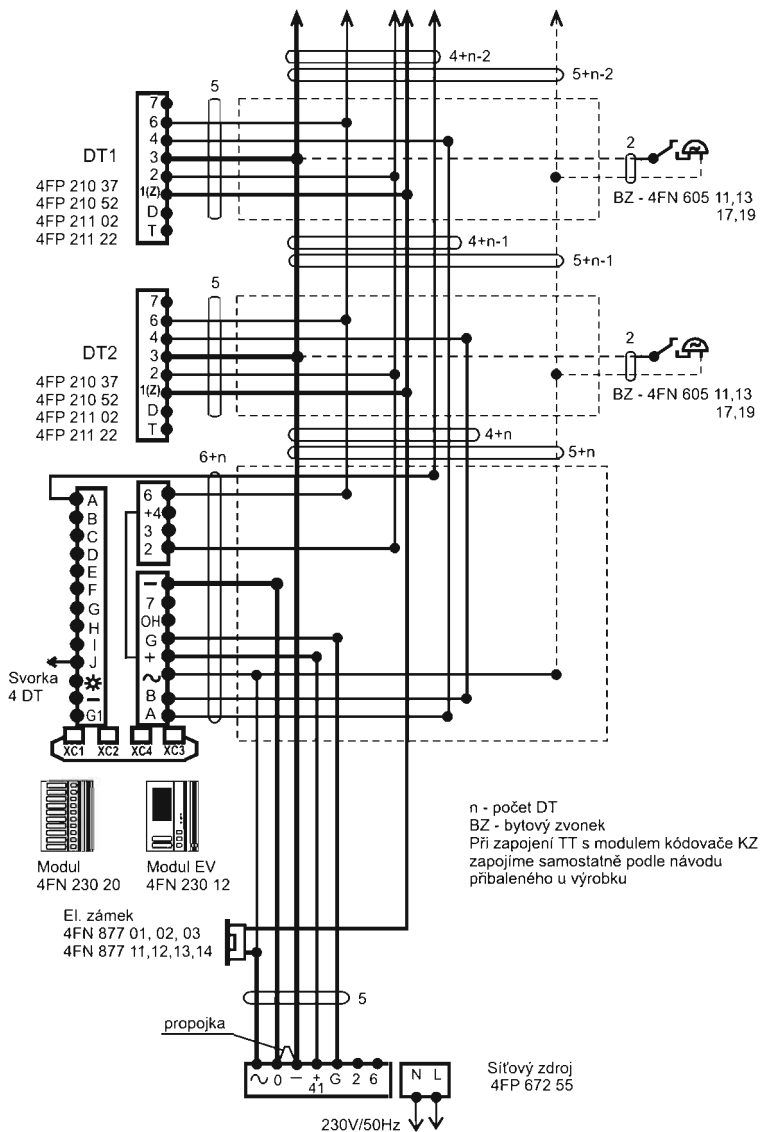
Obr.5

Propojení sestavených tabel



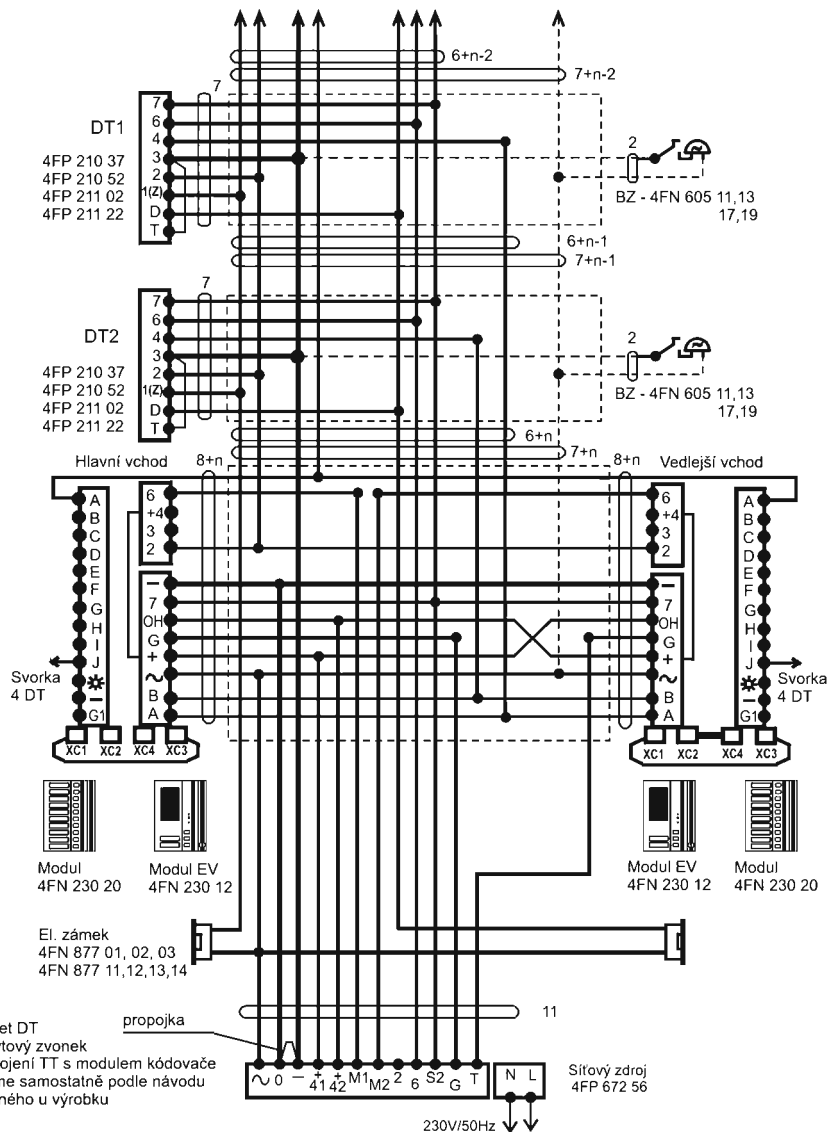
Obr.6

Zapojení s domácími telefony s "bzučákovým" vyzváněním
4FP 210 36, 4FP 210 51, 4FP 211 01, 4FP 211 21.
Čárkovatě naznačená možnost zapojení bytového zvonku.



Obr.7

Zapojení s domácími telefony s elektronickým vyzváněním (bez bzučáku)
4FP 210 37, 4FP 210 52, 4FP 211 02, 4FP 211 23
Čárkovaně naznačené zapojení bytového zvonku.



Obr.8

Zapojení pro dva vchody (pro 2 TT).
Ostatní vlastnosti zapojení shodné se zapojením na obr. 7.