



TESLA STROPKOV, a.s.
výrobca telekomunikačnej techniky

TESLA STROPKOV a. s.
091 12 Stropkov
SLOVAKIA

tel. : 00421 938 74 23 396, 74 23 422
fax.: 00421 938 74 23 583, 74 23 466

Návod na obsluhu a montáž tlačidlového tabla

4 FP 830 307, 312, 317, 322, 325, 332,

4 FP 830 407, 412, 417, 422, 427, 432,

4 FP 830 507, 512, 517, 522, 527, 532

1. Použitie

Tlačidlové tablo (TT) 4 FP 830 307, 312, 317, 322, 327, 332, 407, 412, 417, 422, 427, 432, 507, 512, 517, 522, 527, 532 je určené na dorozumievanie v adresnom domácom dorozumievacom videosystéme (videosystém pre viac účastníkov).

Umožňuje:


- obojstranný prenos audiosignálu s adresným videovrátnikom (EVV) resp. so zostavou adresného tlačidlového tabla
- jednosmerný prenos videosignálu v smere adresný videovrátnik - domáci videotelefón
- ovládanie elektrického zámku
- možnosť výstavby 2 až 32 účastníkov
- možnosť rozšíriť o EVV alebo TT pre druhý vchod

Podľa spôsobu montáže rozdeľujeme TT na:

- 4 FP 830 3XX - s krycím rámečkom a montážnou škatuľou určený na montáž pod omietku obr.1
 - 4 FP 830 4XX - so strieškou a montážnou škatuľou určený na montáž pod omietku obr.1
 - 4 FP 830 5XX - so strieškou určený na montáž nad omietku obr.2
- Ako protistanice môžeme použiť adresný videotelefón 4 FP 111 79, 81 resp. adresný domáci telefón 4 FP 111 80.

2. Montáž

Pri montáži všetkých typov týchto TT je potrebné dodržiavať nasledovné odporúčenia:

- TT 4 FP 830 3XX, 4XX montujeme pod prístrešok
- TT 4 FP 830 5XX môžeme montovať aj v prostredí, kde nie je prístrešok
- TT montujeme 1,3-1,5 m od podlahy v prostredí od -25 do +40°C pri maximálnej relatívnej vlhkosti 80%
- Pred osadením montážnych škatúl v múre nesmieme zabudnúť vytvoriť potrebné otvory pre vyústenie prívodných vodičov (sú predlisované). Rozmery otvorov v múre sú na obr.3
- U TT montovaných nad omietku so vstupom prívodného kábla zo spodu krytu ,je potrebné preraziť predlisované otvory a osadiť príbalené gumové priechodky
- Pred montovaním rukou vysunieme krytky zakrývajúce otvory upevňovacích skrutiek vo vyznačenom smere, šípky, pri súčasnom tlačení v mieste označenom  obr.4
- Krytky menoviek vyberáme a zakladáme podľa obr.5 . Pri nasadzovaní najprv vložíme priesvitný štítko, adresnú vložku a nakoniec zasunieme krytku, ako je vyznačené na obrázku
- po dobu pripájania vodičov na svorkovnice sa môže blok vrátnika (EV) a tlačidlový blok (TB) upevniť na škatuľu v múre do montážnej polohy podľa obr. 6
- DIP prepínač na TB prepneme podľa obr.9
- Uskutočníme pripojenie vodičov na svorkovnice a prepojenie TB s EV podľa montážnej schémy na obr.8.
- Upevnenie bloku EV a TB na škatuľu v múre uskutočníme skrutkami 4 FA 083 45 pomocou kľúča 4 FA 100 05 (v príbale TT) podľa obr.5

Upozornenie:

TT nemontujte na miesta, kde by boli vystavené priamemu slnečnému svetlu, veľkej vlhkosti, nečistotám, vibráciám a teplote mimo určeného rozsahu.

DOPORUČENÉ PREPOJOVACIE VODIČE A VZDIALENOSTI MEDZI ATT A DVT(ADT):

Cu ϕ 0,65mm -	max. 120m
Cu ϕ 0,8mm -	max. 200m
Cu ϕ 1,2mm -	max. 350m
Cu ϕ 1,5mm -	max. 500m

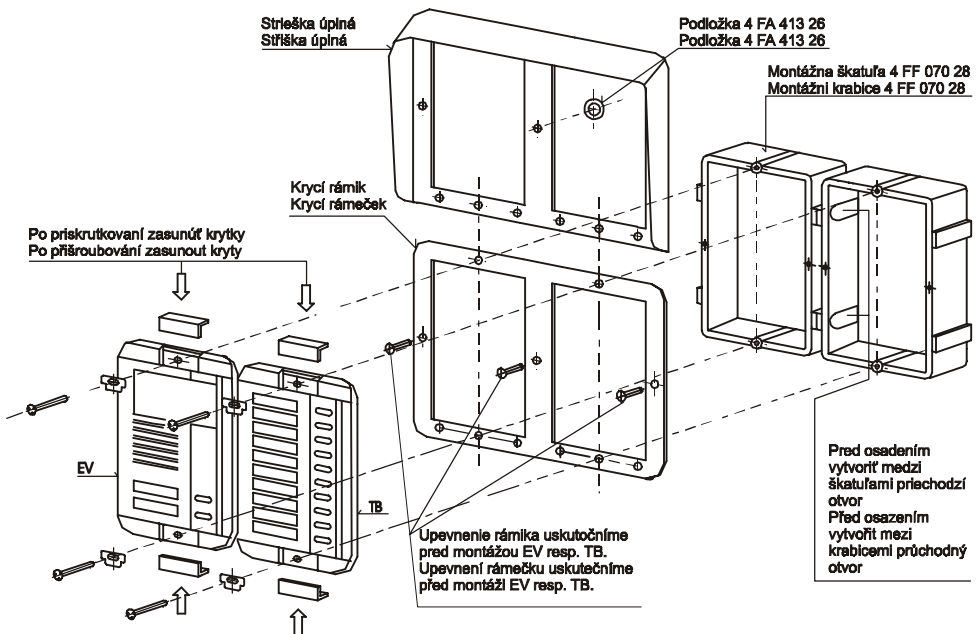
Na prenos videosignálu pri vzdialenosti nad 20m použiť koaxiálny kábel (75 Ω) alebo samostatný tienový vodič

3. Obsluha

Rozloženie ovládacích prvkov je na obr.7. Stlačením príslušného vyzváňacieho tlačidla vedľa menovky vyzvoníme požadovaného účastníka. Hovorový stav je limitovaný na cca 2min. Počas hovorového stavu môže vyzvonенý účastník uviesť do činnosti elektrický zámok.

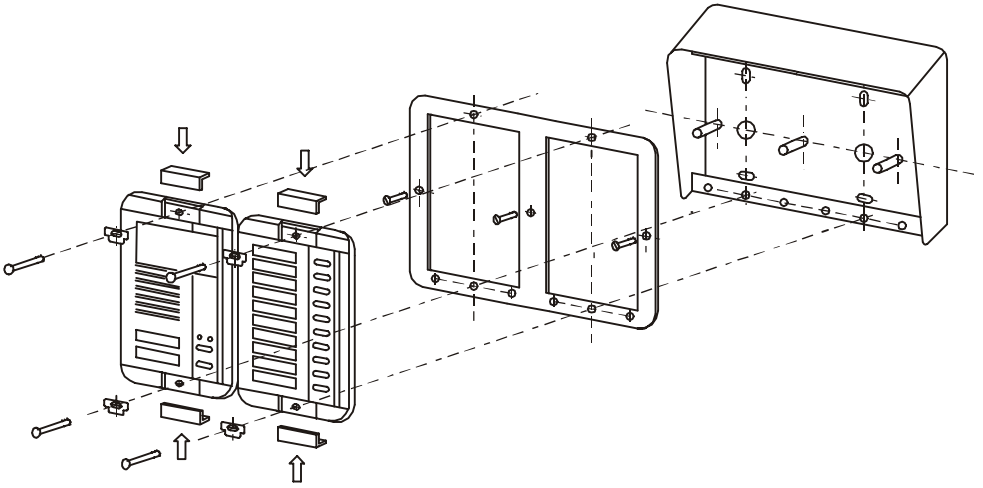
Ak máme zapojené v systéme dva TT, tieto sú si rovnocenné. Informáciu o spojení z druhého TT nám dá svietiaci znak obsadenia \otimes na priezore kamery. V obsadenom stave je TT zablokovaný, t.z. že nie je možné vyzvoniť účastníka. Obsadenie po ukončení spojenia trvá cca 30s.

Zapojenie do systému a prepojenie s druhým vrátnikom je na obr.8



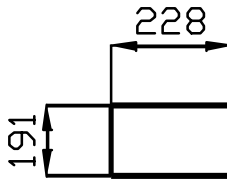
Obr .1

Montáž TT 4 FP 830 3XX, 4XX s krycím rámmikom resp. strieškou

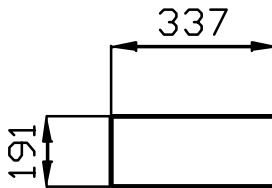


Obr.2
Montáž TT 4 FP 830 5XX so strieškou nad omietku

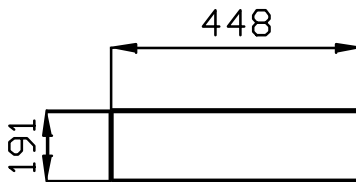
a) rozmery pre 2 mont. škatule hĺbka 40 mm



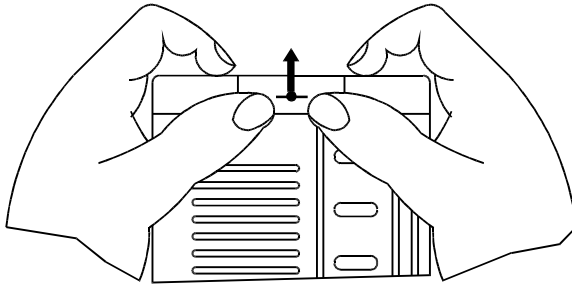
b) rozmery pre 3 mont. škatule hĺbka 40 mm



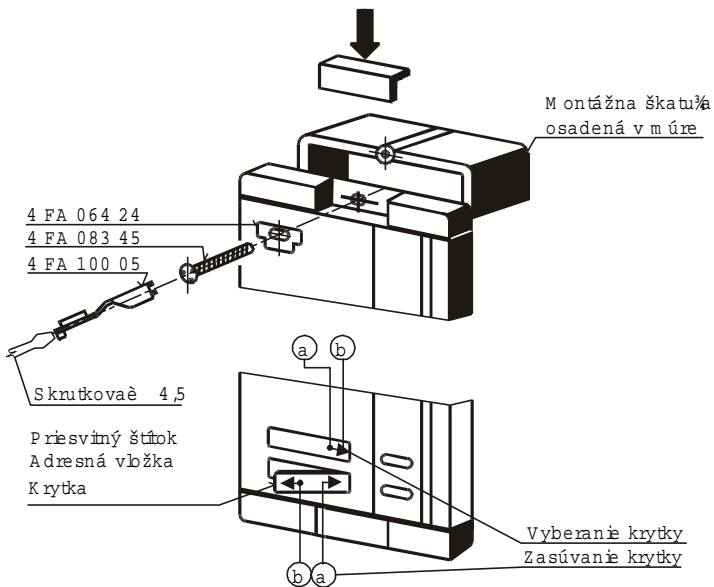
c) rozmery pre 4 mont. škatule hĺbka 40 mm



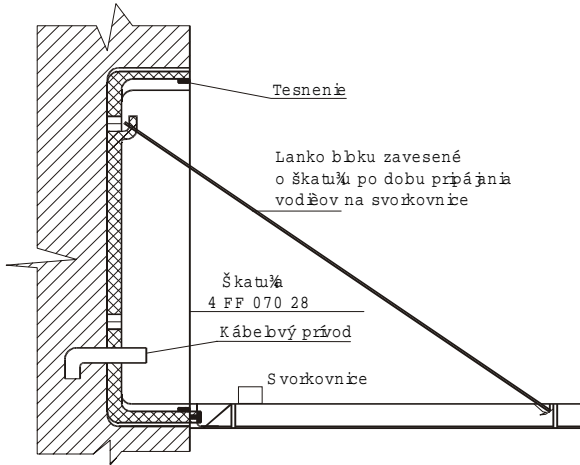
Obr.3
Doporučené rozmery otvorov v múre pre montážne škatuľe



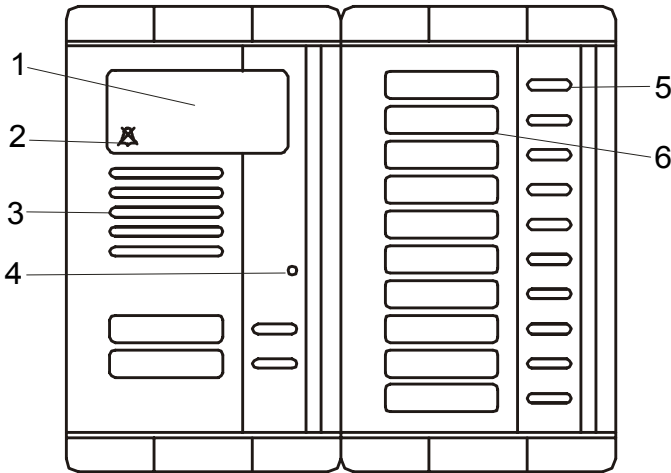
Obr.4
Vysunutie krytky pred montážou bloku EV resp. TB



Obr.5
Upevnenie EV a TB na montážnu škatuľu a výmena adresného štítku

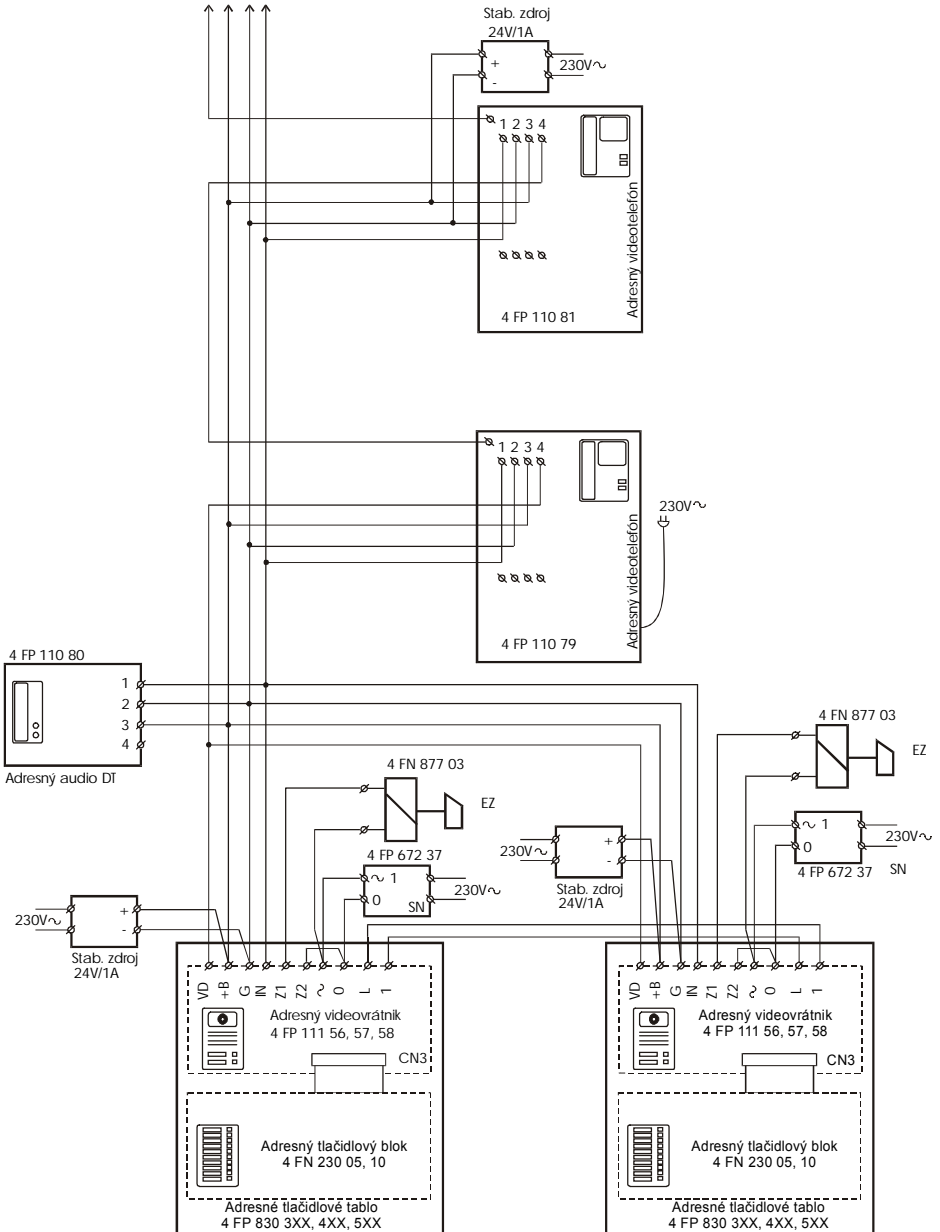


Obr.6
Blok EV a TB v montážnej polohe



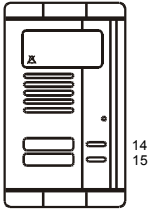
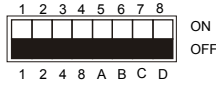
1. Kamera
2. Znak obsadenia
3. Reprodukotor
4. Mikrofón
5. Tlačidlo pre signalizáciu na domáci telefón
6. Menovka

Obr. 7
Celkové usporiadanie panelov EV a TB



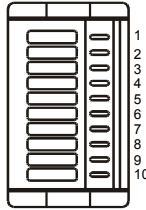
Obr.8 Montážna schéma

Maximálna zostava s možnosťou pripojenia druhého vrátnika a pripojenie adresného DT.

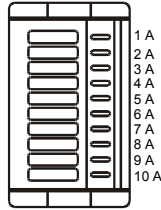


EVV

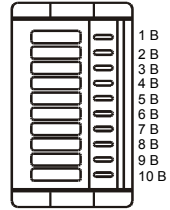
Nastavenie DIP prepínača v TB



TB blok A



TB blok B



TB blok C



Nastavenie DIP prepínača v domácom videotelefóne,
alebo v domácom telefóne



Obr.9

Nastavenie DIP prepínača v tlačidlovom bloku, v domácom videotelefóne, alebo v domácom telefóne

ZÁRUČNÝ LIST

Výrobok pred odoslaním od výrobcu bol preskúšaný no napriek tomu môžu sa vyskytnúť závady spôsobené vadou materiálu alebo iným zavinením v procese výroby. V prípade, že chyby budú takého charakteru, výrobok opravíme na vlastné náklady za predpokladu, že budú dodržané nasledovné podmienky:

1. Reklamácia bude uplatnená v záručnej dobe
2. Výrobok bol správne namontovaný a zapojený v súlade s návodom pre montáž tohoto zariadenia.
3. Výrobok nebol poškodený nedbalým používaním
4. K reklamácií bude predložený výrobok kompletný, čistý a so záručným listom opatreným pečiatkou predajne s čitateľným dátumom predaja.

Pre záruky platia ustanovenia v zmysle Občianskeho zákoníka.

Bez dátumu predaja a pečiatky predajne je záručný list neplatný a oprava nebude uskutočnená v rámci záruky. Ani dodatočné zaslanie záručného listu neberieme v úvahu. K výrobku je potrebné pripojiť aj písomný dôvod reklamácie

Záručné a pozáručné opravy vykonáva:

V SR: TESLA STROPKOV, a.s., Oddelenie technických služieb 091 12

tel.:0938/742 3502 fax: 0938/742 3583

V ČR reklamácie zasielajte na adresu: TESLA STROPKOV-ČECHY, a.s.,

503 25 Dobřenice tel.: 00420 49 580 0519 fax: 00420 49 5991239

Typ výrobku			
Dátum a pečiatka TK			
Dátum predaja podpis a pečiatka			
Dátum reklamácie			
Dátum prijatia do opravy			
Dátum opravy a podpis opravára			
Opravený výrobok prevzal dňa, podpis			

Upozornenie pre naloženie s obalom a dožitým výrobkom.

Pri výrobe výrobku boli použité materiály, ktoré nie sú zdrojom zvláštného alebo nebezpečného odpadu. V záujme ochrany životného prostredia doporučujeme obal z výrobku odovzdať do príslušnej zberne na recykláciu a dožitý výrobok odovzdať určeným zberným surovinám.



Škatule
Bal. papier



PE vrecka
PE fólie