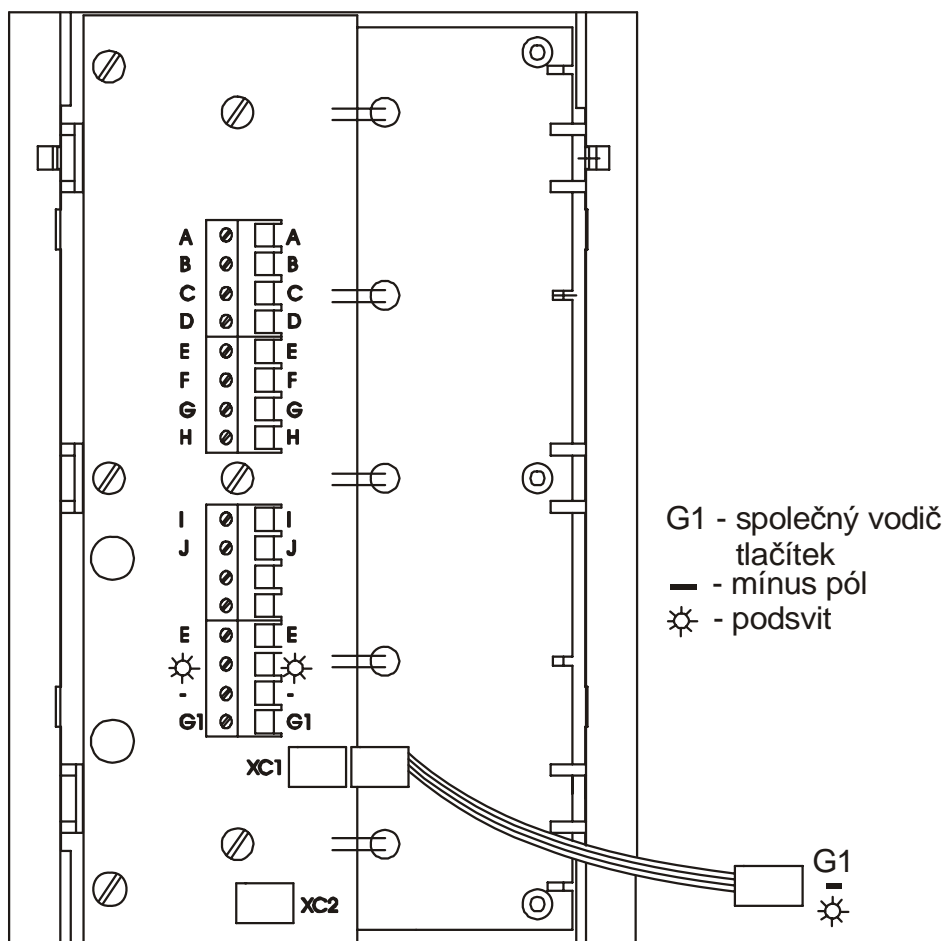


**TESLA**

STROPKOV, akciová spoločnosť

## Návod na montáž pro tlačítkové moduly TT94/S1 4 FN 215 59/S1, 60/S1

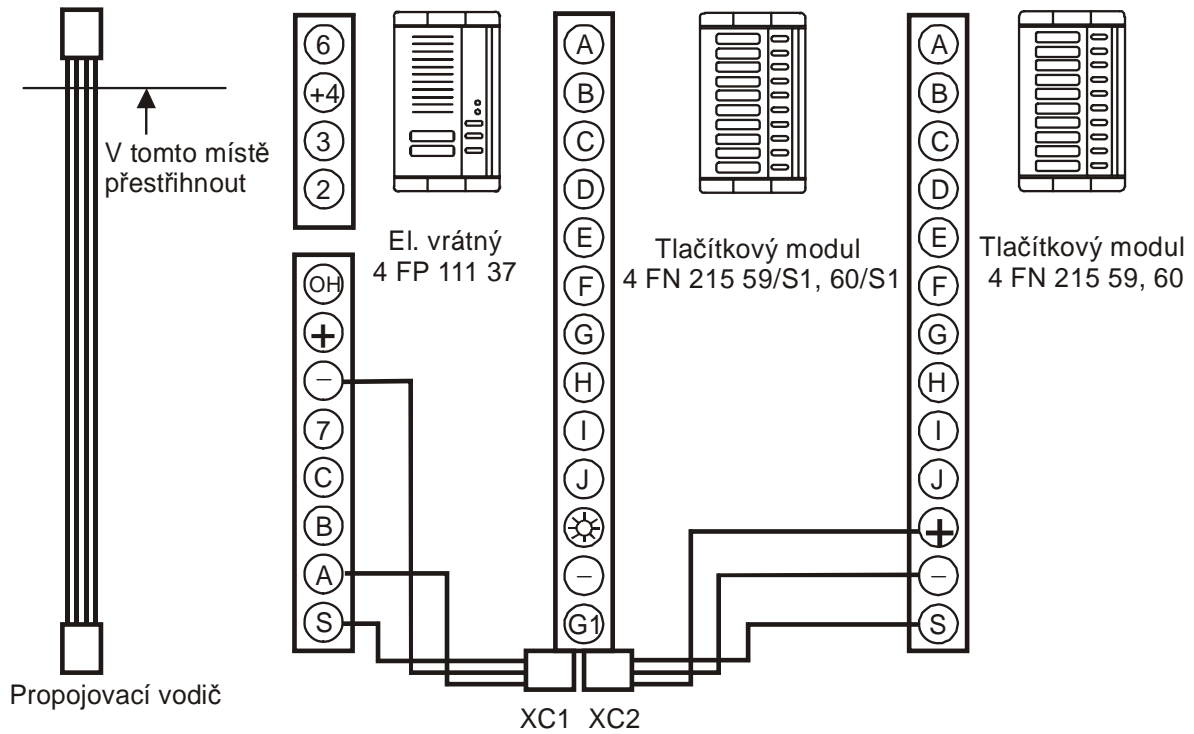
Tento návod slouží pro názorné zobrazení možností připojení tlačítkových modulů 4 FN 215 59/S1 (5-tlač.) a 4 FN 215 60/S1 (10-tlač.), jako náhradních dílů v tlačítkových tablech řady TT94, vyráběných v TESLA Stropkov a.s.



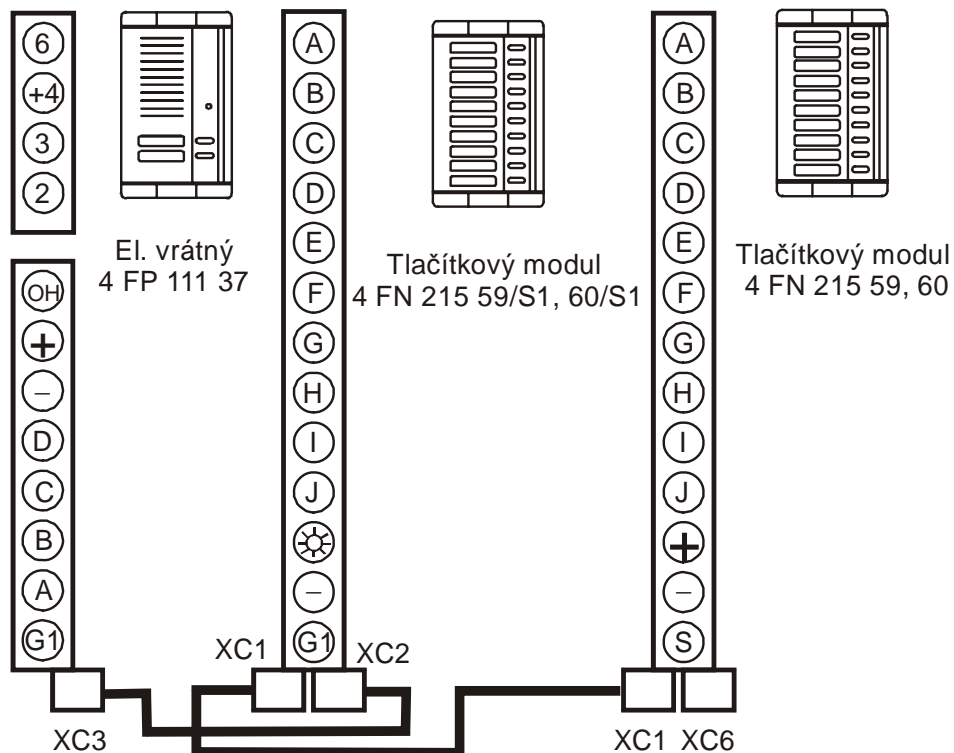
Tlačítkový modul TT94/S1

## Montáž do systému bez zvukové signalizace s tlačítkem pro podsvit jmenovek.

Z propojovacích vodičů (součást dodávky) odstraníme jeden konektor a zapojíme podle níže uvedeného obrázku.



## Montáž do systému se zvukovou signalizací a s trvalým podsvitem jmenovek.



**Montáž do systému se zvukovou signalizací v řadě S1 a s tlačítkem na podsvit jmenovek.**

