

**TESLA**

STROPKOV, akciová spoločnosť

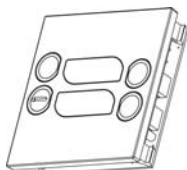


Návod na montáž, obsluhu a zapojení Modulů TT3+Z,4+Z,5+Z,7+Z 4 FN 230 83.x, 4 FN 230 87.x/F 4 FN 230 85.x, 4 FN 230 87.x

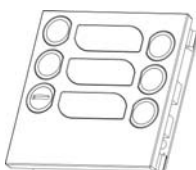
4 VNF B 394

1. Úvod

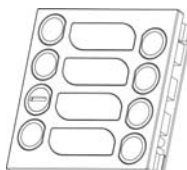
Tlačítkové moduly KARAT - 4 FN 230 83,85,87,87/F.1,2 ze systému tlačítkových tabel KARAT 4+n, je možné též montovat samostatně, jako moduly se 3, 5 a 7 resp. 4 vyzváněcími tlačítky. Provedení modulů je zřejmé z obr.1.



4 FN 230 83.1,2

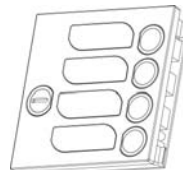


4 FN 230 85.1,2



4 FN 230 87.1,2

Obr.1



4 FN 230 87/F.1,2

Poznámka:

Doplňkové číslo za číslem dílu označuje typ povrchové úpravy:

.1 antika měděná

.2 antika stříbrná

2. Montáž

Montáž modulů může být realizována takto:

1. pod omítku bez stříšky (obr.2)

2. pod omítku se stříškou (obr.3)

3. nad omítku do mont. krabice (obr.4)

4. nad omítku se stříškou (obr.5)

a/ vertikálně

b/ horizontálně

a/ vertikálně

b/ horizontálně

a/ vertikálně

b/ horizontálně

a/ vertikálně

b/ horizontálně

Pro kompletní montáž výsledného tlačítkového tabla určeného pro vyzvánění zvonků (bez EV) jsou zapotřebí následující díly (viz obr.2,3,4,5):

Moduly tlačítkové

Modul TT3+Z	4 FN 230 83.1,2
Modul TT4	4 FN 230 84/F.1,2
Modul TT4+Z	4 FN 230 87/F.1,2
Modul TT5+Z	4 FN 230 85.1,2
Modul TT6	4 FN 230 86.1,2
Modul TT8	4 FN 230 88.1,2
Modul TT7+Z	4 FN 230 87.1,2

modul tlačítkový, 3 vyzváněcí tlačítka+zámek
modul tlačítkový, 4 vyzváněcí tlačítka
modul tlačítkový, 4 vyzváněcí tlačítka +zámek
modul tlačítkový, 5 vyzváněcích tlačítek+zámek
modul tlačítkový, 6 vyzváněcích tlačítek
modul tlačítkový, 8 vyzváněcích tlačítek
modul tlačítkový, 7 vyzváněcích tlačítek+zámek

Desky sestavené „Sběrnice“

Sběrnice 1xTT	4 FK 178 77
Sběrnice 2xTT	4 FK 178 33
Sběrnice 3xTT	4 FK 178 34

pro 1 tlačítkový modul
pro 2 tlačítkové moduly
pro 3 tlačítkové moduly

Rámy

Rám 1B	4 FF 127 11.1,2	rám pro 1 modul
Rám 3B	4 FF 127 13.1,2	rám pro 3 moduly
Rám 6B	4 FF 127 16.1,2	rám pro 6 modulů

Rám 2B	4 FF 127 12.1,2	rám pro 2 moduly
Rám 4B	4 FF 127 14.1,2	rám pro 4 moduly

Krabice

Krabice 1B	4 FA 249 55
Krabice 2B	4 FA 249 56
Krabice 3B	4 FA 249 57

krabice pro 1 rám
krabice pro 2 rám
krabice pro 3 rám

Stříšky pod omítku	vertikální	horizontální
Stříška 1 rám	4 FA 690 21.1,2	-
Stříška 2 rám	4 FA 690 22.1,2	4 FA 690 32.1,2
Stříška 4 rám	4 FA 690 24.1,2	-

	vertikální	horizontální
Stříška 3 rám	4 FA 690 23.1,2	4 FA 690 33.1,2
Stříška 6 rám	4 FA 690 26.1,2	4 FA 690 36.1,2

Stříšky nad omítku	vertikální	horizontální
Stříška 1 rám	4 FF 692 51.1,2	-
Stříška 2 rám	4 FF 692 52.1,2	4 FF 692 62.1,2
Stříška 4 rám	4 FF 692 54.1,2	-

	vertikální	horizontální
Stříška 3 rám	4 FF 692 53.1,2	4 FF 692 63.1,2
Stříška 6 rám	4 FF 692 56.1,2	4 FF 692 66.1,2

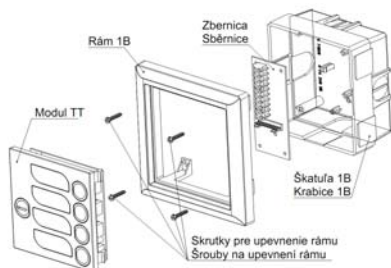
Mont.krab. nad om.	vertikální	horizontální
Mont.krabice 1 rám	4 FF 090 81.1,2	-
Mont.krabice 2 rám	4 FF 090 82.1,2	4 FF 090 92.1,2
Mont.krabice 4 rám	4 FF 090 84.1,2	-

Mon.kr.3 rám	4 FF 090 83.1,2	4 FF 090 93.1,2
Mon.kr.6 rám	4 FF 090 86.1,2	4 FF 090 96.1,2

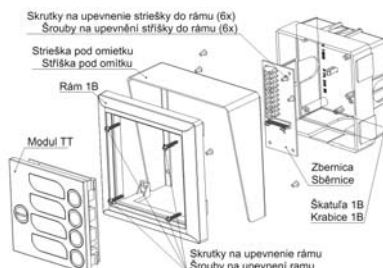
Distanční spona (slouží pro spojení mont.krabice pod omítku s více rámy vedle sebe)

Distanční spona	4 FA 697 00 (v horizont. směru).
Distanční spona	4 FA 697 01 (ve vertikálním směru).

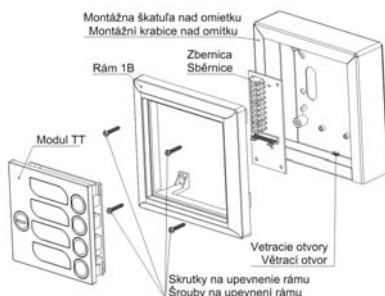
Každý z těchto dílů je nutné objednávat samostatně.



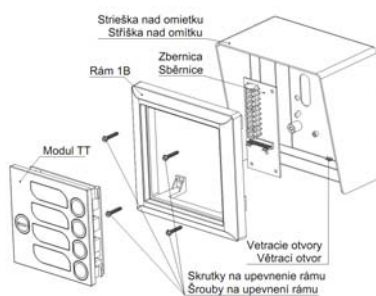
Obr. 2



Obr. 3



Obr. 4



Obr. 5

Postup při montáži:

- a) Tlačítkové tablo montujeme ve výšce $1,3 \div 1,5$ m od hotové podlahy, v prostředí s teplotou od -25°C do $+40^{\circ}\text{C}$ při max. relativní vlhkosti 80%, přičemž montážní místo musí být chráněné před stékající a stříkající vodou.
- b) Pro montáž pod omítku je zapotřebí osadit do zdi plastovou krabici. **Nápis TOP uvnitř krabice musí být vždy nahoře!** Z důvodu lepšího dolehnutí těsnění rámu ke zdi, je nutné osadit krabici cca 3 mm pod povrch. Rozměry otvorů ve zdi jsou v tab.1. Pro montáž do dvou rámu resp. rám 4B,6B je zapotřebí osadit dvě krabice vedle sebe spojené distanční sponou resp. beze spony. Před osazením do krabice vylomete otvory v předlisovaných místech pro vyústění přívodních vodičů a v případě montáže na dva rámy resp. rám 4B,6B vytvořit průchod pro propojovací kabel sběrnice. **Pro montáž na rám 4B,6B je navíc zapotřebí vytvořit průchod pro uvolnění západky tlačítkového modulu.**
- c) Pro montáž nad omítku je zapotřebí upevnit montážní krabici nebo kompletní stříšku nad omítku, pomocí přibalených šroubů a hmoždinek. Rozměry min. potřebné volné plochy pro montáž jsou v tab.2. **Pozor: montážní krabici je nutné upevnit větracími otvory vždy směrem dolů (obr.4,5).**
- d) Po osazení krabic resp. kompletní stříšky upevníme sběrnice. V případě pod omítku pomocí šroubků do plastu 2,9x6,5 z příbalu sběrnice na sloupky a výstupky resp. zaskakováčky v montážní krabici, v případě nad omítku pomocí šroubků M3x4 v přibaleném sáčku. **Pozor sběrnice orientujeme tak, aby konektory XC12, XC13 byly směrem dolů (vertikální montáž), resp. vpravo (horizontální montáž).** Následně připojíme přívodní vodiče podle popisu v čl.3 zapojení.
- e) Pomocí šroubů v příbalu, upevníme rám do plastové montážní krabice (obr.2,3), montážní krabice nad omítku (obr.4) či kompletní stříšky nad omítku (obr.5). V případě montáže se stříškou pod omítku, je nutné stříšku nejprve upevnit na rám pomocí šroubů v příbalu (obr.3).
Nápis TOP na zadní straně rámu musí být vždy nahoře.
Pozor: pro upevnění rámu nesmí být použity šrouby s kuželovou hlavou!
- f) Štítek pro označení jmen vyjmeme z modulu následujícím způsobem:
- nadzdvihnout přítačnou pojistku, povytáhnout
 - označit štítek jmény účastníků
 - opačným postupem štítek opět vložit

Všechny typy štítků jsou k dispozici na internetové stránce www.teslastropkov.cz.

- g) Montáž modulů do rámu začínáme vždy **zdola nahoru resp. zprava doleva a ukončíme uzamykacím modulem, t.j. TT3+Z, TT4+Z, TT5+Z nebo TT7+Z.** Moduly postupně připojujeme do konektoru sběrnice a následně vkládáme do rámu až „zavaknou“ příslušné pružné západky, **kteří zajistíme pojistkou (otočením o 180° tak, aby zaskočila do vybrání pružné západky).** V případě vkládání modulu se zámkem musíme nejprve klíčkem z příbalu otočit západku zámku do vertikálního směru a teprve poté „zavaknout“ modul do rámu na pevné západky, zajistit otočnou pojistkou a nakonec modul v rámu uzamknout (otočit klíček o 90° proti směru hod. ručiček).



UPOZORNĚNÍ ! Při montáži na zateplené fasády doporučujeme použít komponenty pro montáž nad omítku

Tab. 1

TYP	OTVOR PRO VERTIKAL. MONTÁŽ (mm)			OTVOR PRO HORIZONTAL. MONTÁŽ (mm)		
	šířka	výška	hloubka	šířka	výška	hloubka
Rám 1B	105	108	56	-	-	-
Rám 2B	105	208	56	208	105	56
Rám 3B	105	304	56	304	105	56
Rám 4B	208	208	56	-	-	-
Rám 6B	208	304	56	304	208	56
2xRám 2B	233	208	56	-	-	-
2xRám 3B	233	304	56	304	233	56

Tab. 2

TYP	PLOCHA PRO VERTIKAL. MONTÁŽ (mm)		PLOCHA PRO HORIZONTAL. MONTÁŽ (mm)	
	šířka	výška	šířka	výška
Rám 1B	131	129	-	-
Rám 2B	131	225	228	129
Rám 3B	131	322	324	129
Rám 4B	225	225	-	-
Rám 6B	225	322	324	225

3. Obsluha

Stlačením příslušného vyzváněcího tlačítka vedle jmenovky vyzvoníme požadovaného účastníka (šipka na jmenovce označuje tlačítko příslušející danému účastníkovi).

Pro případ snížené viditelnosti je možné jmenovky trvale podsvítit přivedením napájení 9V AC na svorky ✨ a -.

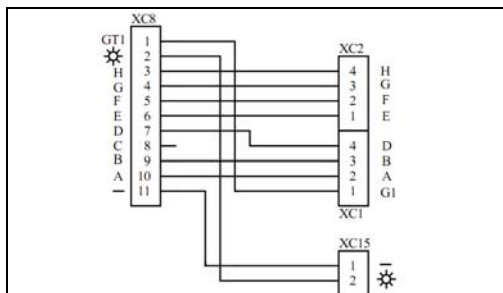
4. Zapojení

Propojovací vodiče z klasického systému zvonků a zvonkových tlačítek připojíme do svorkovnice XC1,2 (obr.6). Jeden pól tvoří svorka příslušného tlačítka a druhý pól svorka G1 na sběrnici. Pro zajištění trvalého podsvitu přivedeme na svorkovnici XC15 napětí 9V AC (obr.6). Následně připojíme tlačítkový modul XC1 (obr.8) do konektoru sběrnice XC8 (obr.6).

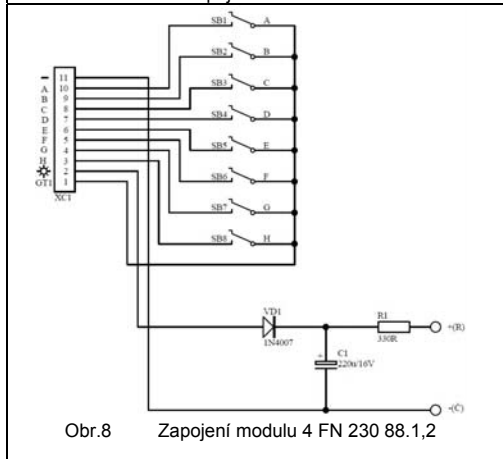
V případě montáže více tlačítkových modulů do jednoho tlačítkového tabla, musíte použít sběrnice 4FK 178 33 (pro 2 moduly) resp. 4FK 178 34 (pro 3 moduly). U těchto sběrnic však není svorka G1 na svorkovnici XC1 (XC3, XC5), jako tomu je u sběrnice 4FK 178 77, tudíž musíte druhý pól (vyzváněcí signál) přivést na vodič připojovacího kabelu sběrnice, který vede na sběrnici do kontaktu GT1 (obr.7).

Pro zajištění trvalého podsvitu přivedeme napětí 9V, AC na připojovací vodiče sběrnice, které vedou na sběrnici do kontaktu ✨ a -. V případě tabla s více než 3 tlačítkovými moduly použijete více než 1 sběrnici a ty pak mezi sebou propojíte propojovacím vodičem, který je u obou zde uvedených sběrnic, tzn. z konektoru XC12 dané sběrnice do konektoru XC13 sběrnice předchozí.

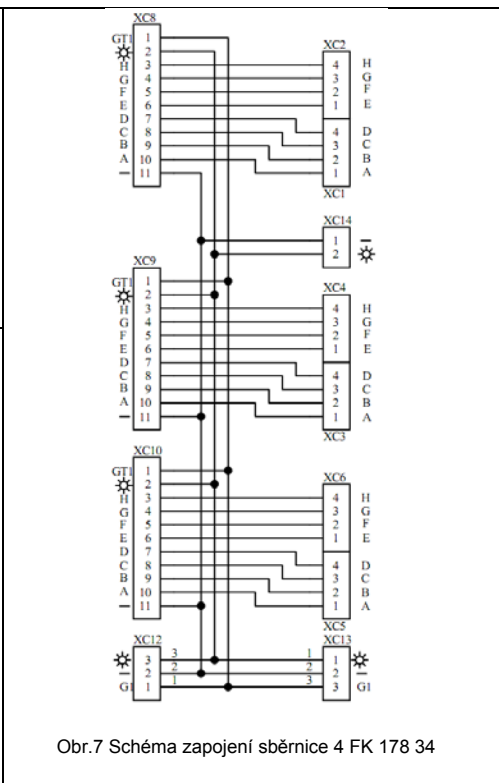
Schéma zapojení jednotlivých modulů je na obr.8.



Obr.6 Schéma zapojení sběrnice 4 FK 178 77



Obr.8 Zapojení modulu 4 FN 230 88.1,2



Obr.7 Schéma zapojení sběrnice 4 FK 178 34

Modul 4 FN 230 83.1,2 má osazené pouze tlačítka SB 2,6,7; modul 4 FN 230 85.1,2 pouze SB 1,2,5,6,7; modul 4 FN 230 87/F.1,2 pouze SB 5,6,7,8; modul 4 FN 230 87.1,2 pouze SB 1,2,4,5,6,7,8; modul 4 FN 230 86.1,2 pouze SB 1,2,3,5,6,7; modul 4 FN 230 84/F.1,2 pouze SB 5,6,7,8.