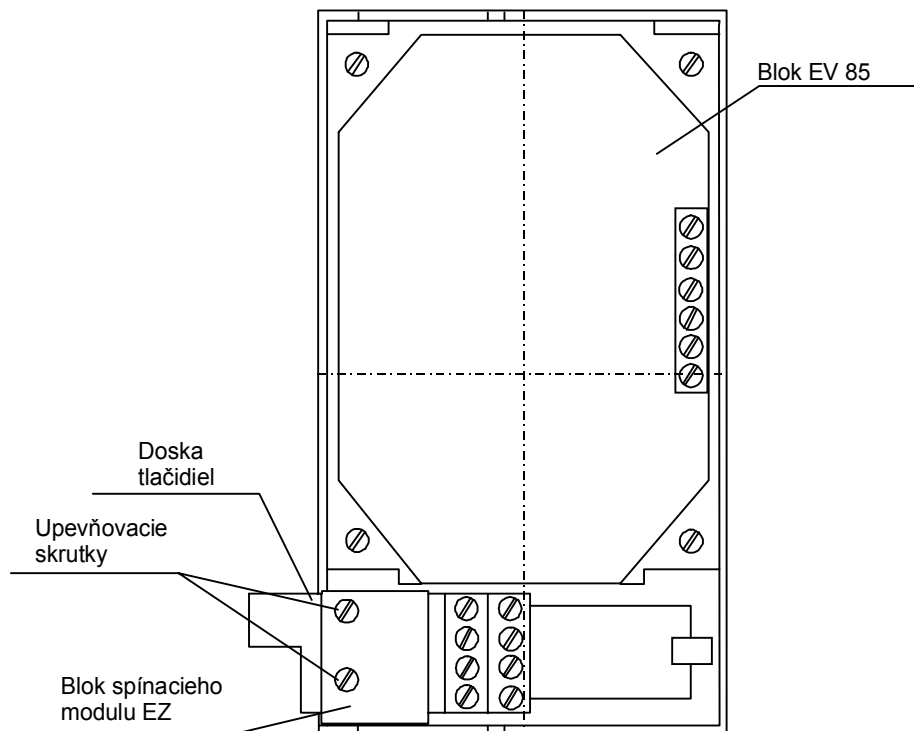




**Návod pre montáž a obsluhu
spínacieho modulu EZ 4 FK 176 66**



obr. 4

Spínací modul EZ 4 FK 176 66 je doplnkové príslušenstvo k elektrickým vrátnikom resp. tlačidlovým tabliám a využíva sa na spínanie elektrického zámku pri dlhých vedeniach, t. j. vtedy, keď odpor slučky spojovacích vodičov je väčší ako 4Ω , čo spôsobuje nespoľahlivú činnosť elektrického zámku.

Montáž

1. Montáž spínacieho modulu do elektrických vrátnikov a tlačidlových tabiel typu EV 94 a TT94.

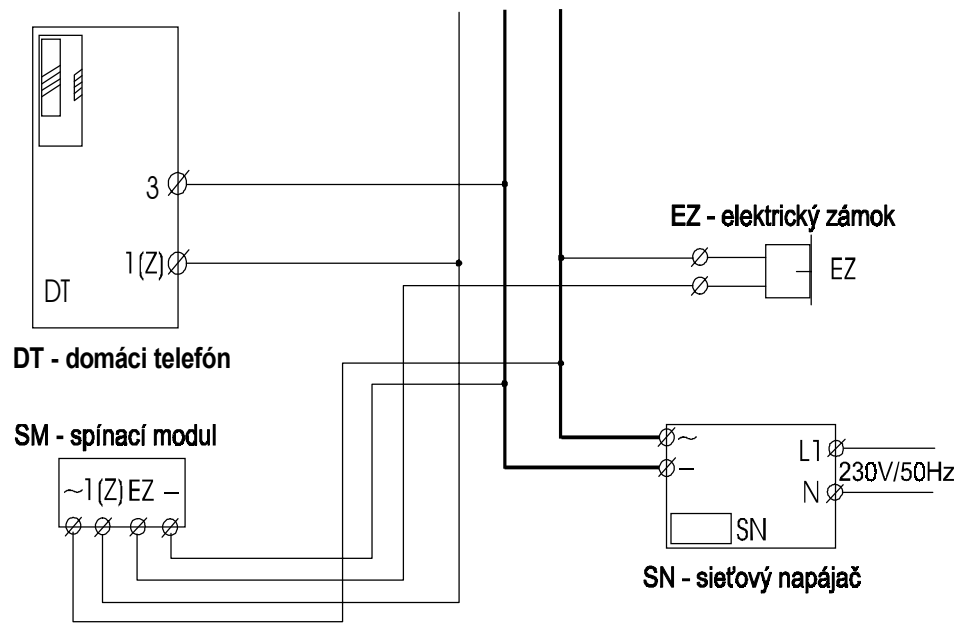
Spínací modul EZ umiestnime na blok EV podľa obr. 3 a upevníme pomocou dvoch skrutiek do plastu 2,9 x 6,5 mm. Pripojenie vodičov na svorkovnicu spínacieho modulu EZ uskutočníme podľa obr.1, na ktorom je taktiež znázornené prepojenie spínacieho modulu EZ s ostatnými časťami elektrického obvodu.

2. Montáž spínacieho modulu do elektrických vrátnikov a tlačidlových tabiel typu EV 85 a TT85.

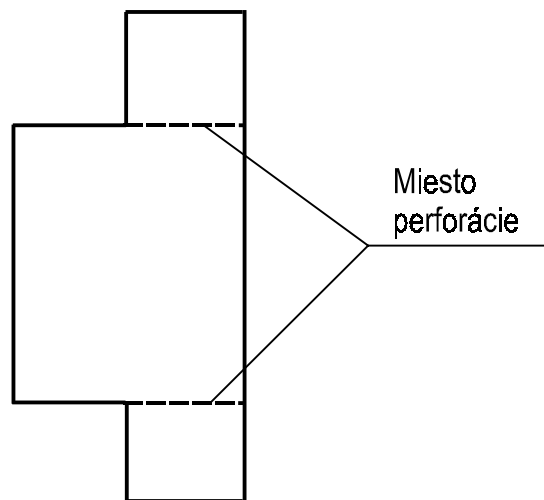
Pred montážou spínacieho modulu najprv ulomíme bočné výstupky plošného spoja v mieste perforovania podľa obr.2. Potom modul upevníme na blok EV (obr. 4); vyskrutkujeme dve upevňovacie skrutky, ktorými je uchytená doska tlačidiel; modul umiestnime nad dosku tlačidiel, pričom medzi obidve dosky vložíme dva dištančné stĺpiky z príbalu modulu; pôvodné skrutky nahradíme príbalenými skrutkami M3x12 a pomocou nich spín. modul a dosku tlačidiel upevníme do panelu. Pripojenie vodičov na svorkovnicu urobíme podľa obr. 1.

Obsluha

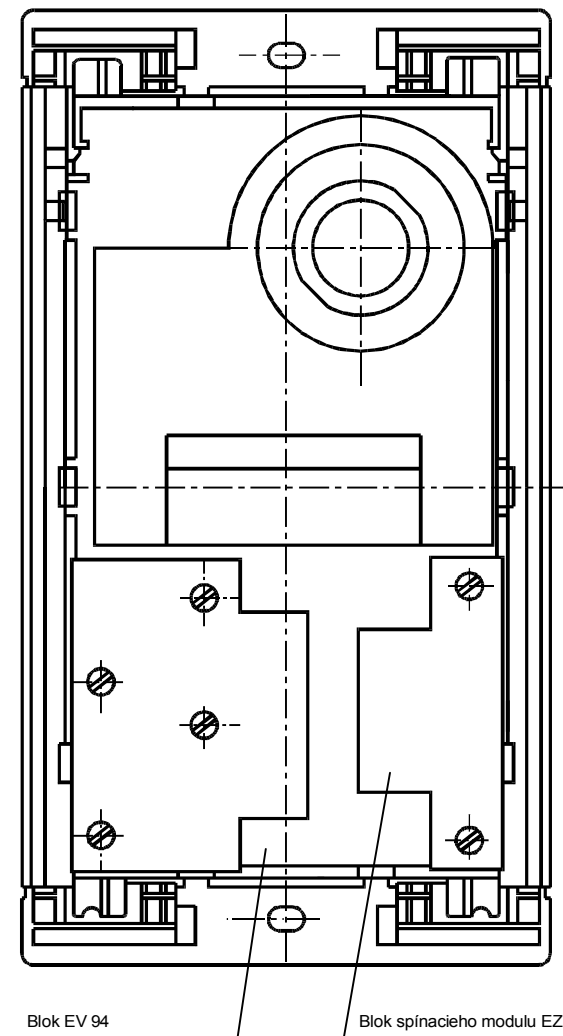
Spínací modul EZ je ovládaný tlačidlom domáceho telefónu určeného pre spínanie elektrického zámku označeného symbolom "☐" / v zapojení podľa obr.1 je daná svorka označená 1(Z) /. Stlačením tlačidla sa aktivuje spínací modul EZ a tým sa elektrický zámok uvedie do činnosti.



obr.1



obr. 2



obr. 3