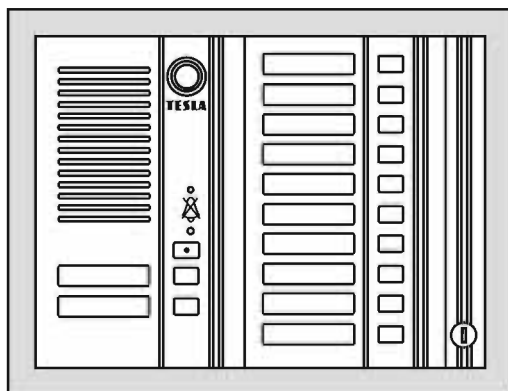
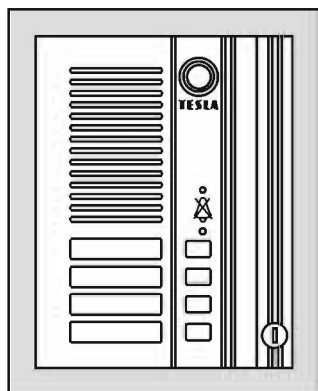


Návod na montáž a obsluhu
elektrických vrátných a tlačítkových tabel
GUARD s moduly EV DEK
4FN 230 41, 42, 44/1,2



1. Použití.



Elektrické vrátníky GUARD s dotykovou plochou typu 4FN 230 41, 42, 44/1,2 (dále jen EV GUARD-DEK1,2) jsou určeny pro spolupráci s domácími telefony (DT) typu DT 85 4FP 210 36, 37, typu DT 93 4FP 210 51÷55, typu ELEGANT 4FP 211 01,02 a typu ESO 4FP 211 21,22, síťovými zdroji (SN) 4FP 672 54÷56 nebo 4FP 672 62, 63 (pro stejnosměrné zámky) a elektrickými zámky (EZ) 4FN 877 01, 02, 03, 11, 12, 13, 14 nebo 4FN 877 15 ÷ 20.

EV GUARD-DEK1,2 jsou z hlediska montáže určeny pro montáž pod nebo nad omítku. Prostřednictvím dotykového portu (DP) a dotykového elektronického klíče (DEK) je možné prostřednictvím operačně-paměťové jednotky (OPJ DEK), která však není součástí EV GUARD DEK, ovládat EZ. Elektrický vrátný EV GUARD DEK je vyhotoven v dvou verzích s následujícím označením.

EV GUARD-DEK1 : 4FN 230 41/1, 4FN 230 42/1, 4FN 230 44/1

EV GUARD-DEK2 : 4FN 230 41/2, 4FN 230 42/2, 4FN 230 44/2

Vrátníky EV GUARD-DEK1,2 se jako kompletní výrobky skládají z :

a) 1 ks příslušného EV GUARD-DEK1,2

b) 1 ks Návod na montáž a obsluhu 4 VNF B 311

c) 1 ks Transil BZW06-10B

PK: 372 125 990 612

Pro všechny typy EV GUARD-DEK1,2 se jako samostatný díl dodává dotykový elektronický klíč

PK: 99021 8665 (počet podle požadavků zákazníka).

Vrátníky EV GUARD-DEK1,2 obsahují dotykový port DP, nikoli však operačně-paměťovou jednotku OPJ DEK 4FN 170 24/1,2, kterou si musí zákazník doobjednat.

Pro instalaci kompletního přístupového systému si k EV GUARD-DEK1 musí zákazník doobjednat:

1. Operačně-paměťovou jednotku OPJ DEK 4FN 170 24/1

1ks

2. Propojovací kabel RS 232

PK: 99021 8374

Pro instalaci kompletního přístupového systému si k EV GUARD-DEK2 musí zákazník doobjednat:

- | | |
|--|--------------------|
| 1. Operačně-paměťovou jednotku OPJ DEK 4FN 170 24/2 | 1ks |
| 2. Propojovací kabel RS 232 | PK: 99021 8374 |
| 3. Přenosové médium 4FF 441 03 (počet podle požadavků zákazníka) | |
| 4. Programátor přenosového média s napájecím zdrojem | PK:382 510 100 000 |

2.Montáž

Montáž elektrických vrátných (EV), resp. tlačítkových tabel (TT) GUARD-DEK1,2 doporučujeme provádět pouze kvalifikovaným pracovníkům resp. firmám, které se montáží popsaných zařízení zabývají. Vzhledem k tomu, že k uvedení systému do provozu je nutný PC s nainstalovaným operačním systémem minimálně WINDOWS 95 a předpokládá se potřeba aktualizace databáze (vymazání resp. doplnění nových elektronických klíčů DEK), doporučujeme montáž ponechat firmě, která bude v budoucnu Vaši databázi spravovat.

Při montáži je třeba dodržet následující pokyny:

- a) EV, resp. TT montujeme 1,3 až 1,5 m od úrovně podlahy v prostředí od -25°C do +40°C při maximální relativní vlhkosti 80%.
- b) Všechny moduly se dodávají bez krycích stříšek.
- c) EV, resp. TT doporučujeme montovat:
 - pod omítku - bez krycí stříšky v prostorech alespoň s částečnou ochranou proti povětrnostním vlivům (přístřešek a pod.)
 - s krycí stříškou dle tab. 1
 - nad omítku - s krycí stříškou dle tab. 1
- d) Před montáží pod omítku se ve zdi vyseká otvor o rozměrech podle obr. 5.
- e) Před samotnou montáží ve zdi osadíme samotnou montážní desku (vaničku).
Montáž modulů provedeme podle postupu uvedeného na obr. 1.
- f) Po dobu připojování vodičů na svorkovnice se může modul upevnit na montážní desku už osazenou ve zdi do polohy podle obr. 2.
- g) Připojení vodičů na svorkovnice uskutečnime v návaznosti na žádanou funkci komplexního domácího dorozumivacího zařízení podle zapojení uvedených v tomto návodě.
- h) Tučně vyznačené vodiče se využívají na připojení EZ, přičemž odpor smyčky pro spínání EZ nesmí překročit 4Ω. Když vedení neplní danou podmínku, doporučujeme použít na spínání EZ "Spínací modul EZ" 4FK 176 66. Odpor ostatních propojovacích vodičů může být max. 7Ω.
- i) Při výměně adresního štítku, který je umístěn mezi AI panelem a montážním blokem EV pod sklem, je zapotřebí uvolnit zapadku, která zamezuje posouvání skla a adresního štítku.

V případě montáže kompletní operačně paměťové jednotky OPJ DEK 4FN 170 24/1,2, obr. 18, je postup následující. Modul OPJ DEK jako samostatný díl montujeme na chráněné a co nejméně přístupné místo pro cizí a neoprávněné osoby. Postup při samotné montáži je:

- demontujeme kryt modulu (2 šrouby)
- demontujeme desku OPJ (3 šrouby)
- osadíme montážní krabici (před osazením je potřeba udělat otvor pro přívodné vodiče)
- desku OPJ s vytvořenou databází zapojíme a zpětně upevníme
- upevníme kryt modulu


Modul OPJ DEK 4FN 170 24/1,2 zapojujeme do už existujícího systému podle obr. 17 nebo 19. Při zapojení pro 2 vchody použijeme pro napájení obou OPJ samostatný síťový zdroj typu 4FP 672 54. Zapojení všech EV GUARD-DEK1,2 provádíme po registraci DEK klíčů do paměti OPJ a následně vytvoření databáze DEK klíčů a el. zámků resp. vchodů, které vykonává správce databáze podle technické příručky a instalační diskety se softwarem DEK.

Při připojení OPJ k PC nesmí být OPJ pod napětím. Zdroj je nutno zapojit až po propojení OPJ a PC.

3. Obsluha

Rozložení ovládacích prvků je zobrazeno na obr. 3 a 4. Stisknutím příslušného vyzváněcího tlačítka vedle jmenovky vyzvoníme požadovaného účastníka.

Hovorová komunikace je umožněna, když vyzvoněný účastník zdvihne mikrotelefon domácího telefonu. Při snížené viditelnosti je možné jmenovky osvětlit stisknutím podsvíceného tlačítka. Čtyřtlačítkový EV má osvětlení jmenovek trvalé.

LED dioda označená symbolem  svítí po dobu obsazení hovoru, t. j. když je hovorová komunikace mezi dvěma DT nebo mezi DT a druhým EV. V případě akustické zpětné vazby (rozpískávání EV), odpojte vodič na komunikačním bloku ze svorky "2" a připojte ho na svorku "3", resp. pomocí odpor. trimrů RP1 a RP2 na komunikačním bloku snižte úroveň signálu.

EV GUARD-DEK1 umožňuje všechny základní funkce, přičemž naprogramování příslušného počtu klíčů DEK se provádí dočasným propojením operačně paměťové jednotky (OPJ) s počítačem (PC) pomocí kabelu RS 232, který je nutné objednat jako příslušenství. Po naprogramování za pomoci speciálního softwaru (součást dodávky) se odpojí a vrátí se na místo určené. V případě aktualizace databáze (vymazání nebo doplnění kódu klíče) je postup následovný:

- a) demontujeme OPJ a opětovným připojením k PC ji aktualizujeme
- b) k OPJ připojíme přenosný PC (notebook) na místě, kde je celý systém nainstalován, a zde aktualizujeme

EV GUARD-DEK2 má všechny vlastnosti jako verze 1, navíc má rozšířené možnosti aktualizace databáze. V případě potřeby aktualizace tak můžeme učinit standardním způsobem jako u verze 1, ale i prostřednictvím přenosového média (PM) a programátoru přenosového média (PPM). PM je svým vnějším vyhotovením shodné s klíčem DEK, ale je navíc vybaven 64kB pamětí pro čtení a zápis dat a funkčně slouží pro přenos dat z PC do OPJ. PPM je zařízení, které se pomocí propojovacího kabelu RS 232 připojí k PC, přičemž obsahuje DP, přes kterou fyzickým dotykem PM resp. DEK-e komunikujeme s PC. Při samotné aktualizaci dat postupujeme následovně:

- v PC si doma otevřeme databázi klíčů příslušného EV GUARD-DEK2, které chceme aktualizovat
- prostřednictvím PPM a příslušných klíčů DEK aktualizujeme databázi
- aktualizovaná data uložíme do PM pomocí PPM
- fyzickým kontaktem PM a DP EV GUARD-DEK2 vložíme nová data do OPJ (ukládání je signalizováno současným blikáním obou LED-diod na panelu EV pod DP)
- ukončení nahrávání je signalizováno trvalým zsvícením obou LED-diod; v tomto okamžiku můžeme oddálit PM od DP

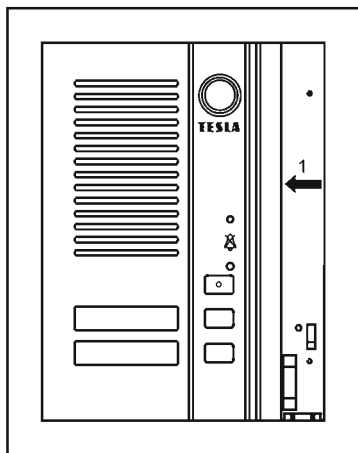
Bližší specifikace vytvoření databáze resp. její aktualizace, je uvedena v technické příručce přibalované ke každé instalační disketě se softwarem DEK.

UPOZORNĚNÍ:

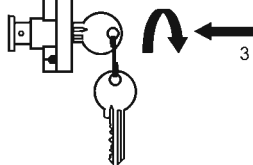
1. EV se nesmějí montovat na místa, kde by byly vystaveny vysoké prašnosti, velké vlhkosti, stékající a stříkající vodě, vibracím a teplotě mimo určeného rozsahu.
2. Čtyřtlačítkové EV mají trvalé podsvícení jmenovek, proto se nedoporučují do sestav tlačítkových tabel !

Při výrobě výrobku byly použity materiály, které nejsou zdrojem nebezpečného odpadu!

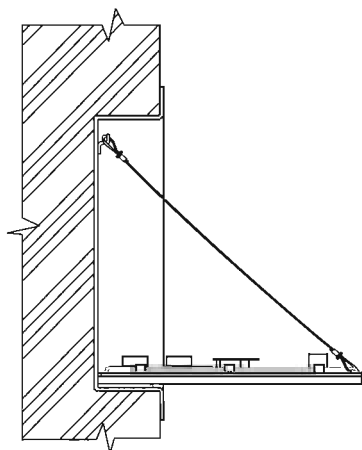
Tento symbol na výrobku nebo obalu znamená, že po skončení životnosti elektrozařízení nesmí být zneškodňováno spolu s nevytřídněným komunálním odpadem. Za účelem správného zhodnocování odevzdejte ho na místo na to určené pro sběr elektroodpadů. Další podrobnosti si vyžádejte od místního úřadu, nejbližšího sběrného místa, nebo zaměstnance prodejny, kde jste výrobek zakoupili. Správným nakládáním s elektrozařízením po době životnosti přispějete k opětovnému použití a materiálovému zhodnocení odpadu. Tímto konáním pomůžete zachovat přírodní zdroje a přispějete k prevenci potenciálních negativních dopadů na životné prostředí a lidské zdraví.



1. Zasunut' moduly v smere šípky
Zasunout moduly ve směru šípky
2. Zasunut' lištu v smere šípky
Zasunout lištu ve směru šípky
3. Zatlačit lištu v smere šípky a zamknut' (otočením klíuča o 90° proti smeru hod. ručičiek).
Zatlačit lištu ve směru šípky a zamknout (otočením klíuča o 90° proti směru hod. ručiček)

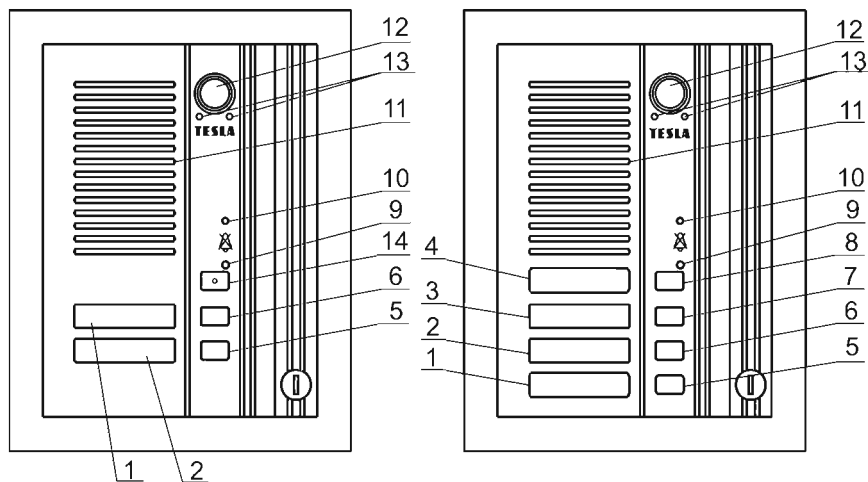


Obr. 1
Postup montáže
Postup montáže



Montážna poloha bloku EV po dobu
pripájania vodičov na svorkovnice
Montážni poloha modulu EV po dobu
pripojování vodičů na svorkovnice

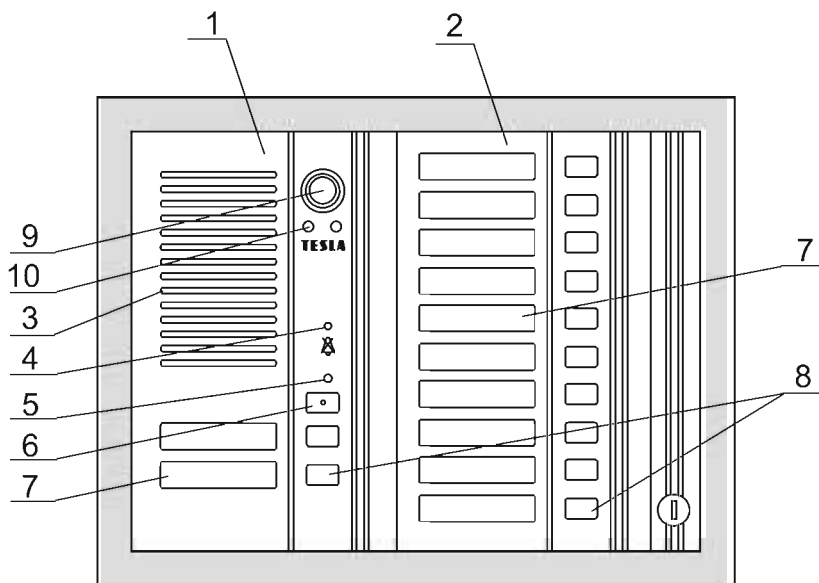
Obr. 2
Blok EV v montážnej polohe
Modul EV v montážni poloze



1-4 menovky pre tlačidla A-D
5-8 tlačidla A-D
9-LED dióda obsadenia hovoru
10- mikrofón
11- reproduktor
12- dotykový port
13- signalizačné LED diódy
(len pri verzii EV GUARD-DEK2)

1-4 jmenovky pro tlačítka A-D
5-8 tlačítka A-D
9 - LED dioda obsazení hovoru
10- mikrofón
11- reproduktor
12- dotykový port
13- signalizační LED diody
(jen u verze EV GUARD-DEK2)

Obr. 3
Rozloženie ovládacích prvkov elektrických vrátnikov
Rozložení ovládacích prvků elektrických vrátných



- 1- Elektrický vrátnik
- 2- Tlačidlový modul
- 3- Reproduktor
- 4- Mikrofón
- 5- LED dióda obsadenia hovoru
- 6- Tlačidlo pre podsvit menoviek
- 7- Menovka
- 8- Tlačidlo pre vyzvonenie DT
- 9- Dotykový port
- 10-Signalizačné LED diódy
(len pri verzii TT GUARD - DEK 2).

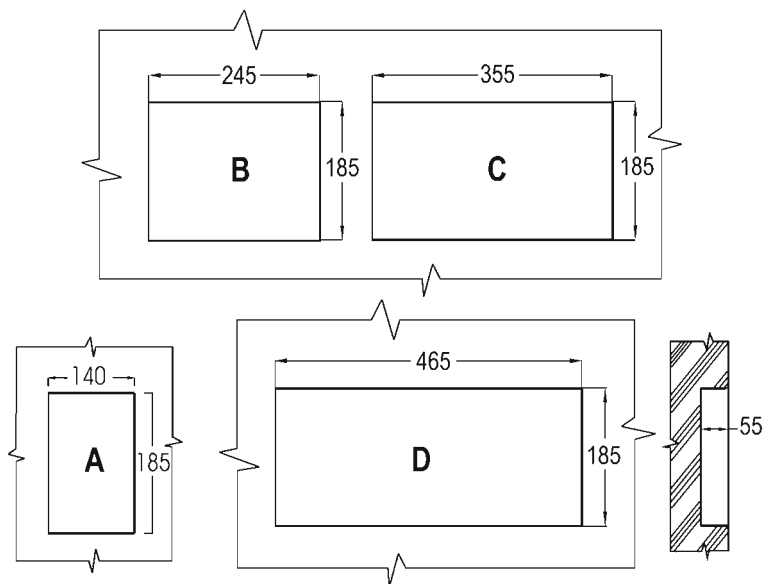
- 1- Elektrický vrátny
- 2- Tlačítkový modul
- 3- Reproduktor
- 4- Mikrofón
- 5- LED dioda obsazení hovoru
- 6- Tlačítko pro podsvit jmenovek
- 7- Jmenovka
- 8- Tlačítko pro vyzvonění DT
- 9- Dotykový port
- 10-Signalizační LED diody
(jen u verze TT GUARD - DEK 2)

Obr.4

Rozloženie ovládacích prvkov tlačidlových tabiel
Rozložení ovládacích prvků tlačítkových tabel

Tab. 1

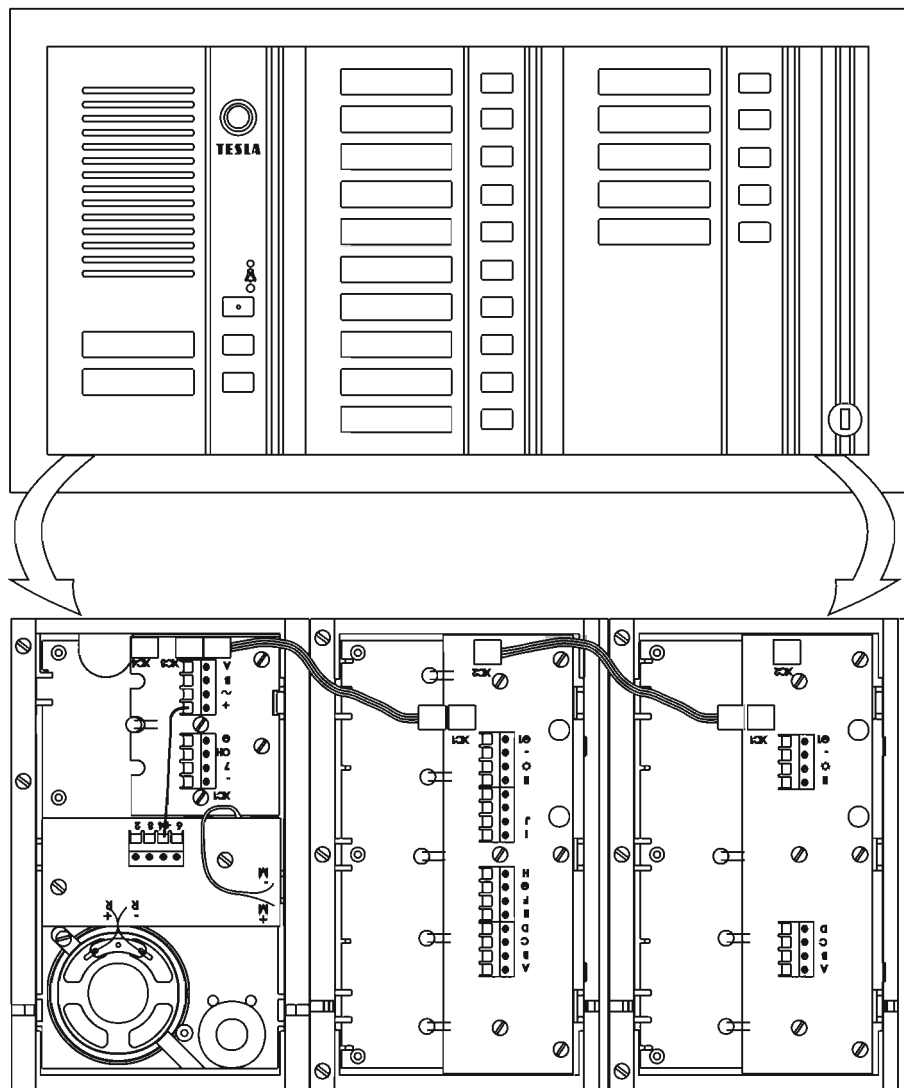
| Tlačídkové tablo Tlačítkové tablo | Strieška pod omietku Striška pod omítku | Strieška nad omietku Striška nad omítku | Montážna doska Montážni doska |
|--------------------------------------|--|--|----------------------------------|
| 1 modul | 4FA 690 01 | 4FF 692 31 | 4FF 062 11 |
| 2 moduly | 4FA 690 02 | 4FF 692 32 | 4FF 062 12 |
| 3 moduly | 4FA 690 03 | 4FF 692 33 | 4FF 062 13 |
| 4 moduly | 4FA 690 04 | 4FF 692 34 | 4FF 062 14 |



Obr.5

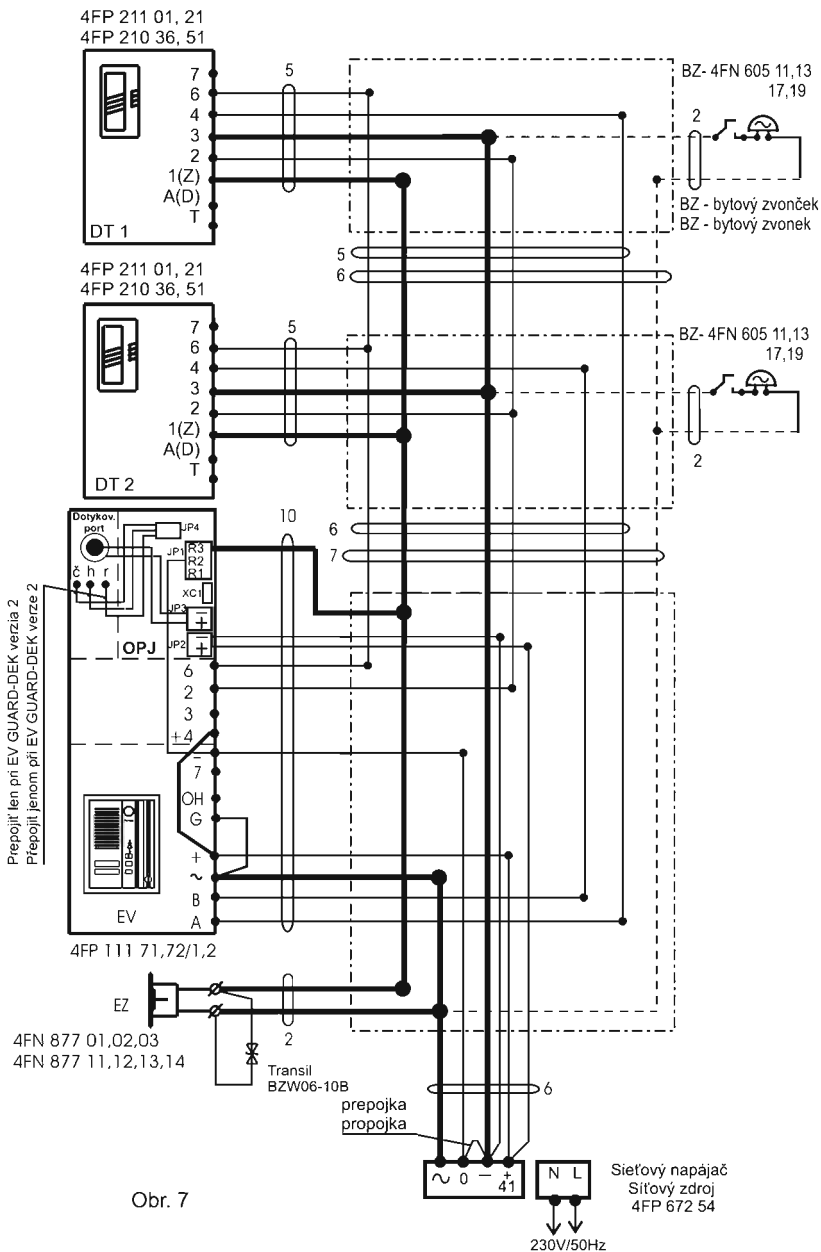
Odporúčané montážne otvory v stene podľa typu TT
Doporučené montážni otvory ve zdi podle typu TT

- A:** pre 1 modul - 1 modul EV s DEK 4FN 230 44/1+zámková lišta 4FK 203 08
pro 1 modul - 1 modul EV s DEK 4FN 230 44/1+zámková lišta 4FK 203 08
- B:** pre 2 moduly - napr. 1 modul EV s DEK 4FN 230 42/1+1 modul s 10 tlačídlami 4FN 230 20+zámková lišta 4FK 203 08 (zapojenie pre 12 účastníkov)
pro 2 moduly - např. 1 modul EV s DEK 4FN 230 42/1+1 modul s 10-tí tlačítky 4FN 230 20+zámková lišta 4FK 203 08 (zapojení pro 12 účastníků)
- C:** pre 3 moduly - napr. 1 modul EV s DEK 4FN 230 42/1+2 moduly s 10 tlačídlami 4FN 230 20+zámková lišta 4FK 203 08 (zapojenie pre 22 účastníkov)
pro 3 moduly - např. 1 modul EV s DEK 4FN 230 42/1+2 moduly s 10-tí tlačítky 4FN 230 20+zámková lišta 4FK 203 08 (zapojení pro 22 účastníků)
- D:** pre 4 moduly - napr. 1 modul EV s DEK 4FN 230 42/1+2 moduly s 10 tlačídlami 4FN 230 20+1 modul s 5 tlačídlami 4FN 230 15+zámková lišta 4FK 203 08 (zapojenie pre 27 účastníkov)
pro 4 moduly - např. 1 modul EV s DEK 4FN 230 42/1+2 moduly s 10-tí tlačítky 4FN 230 20+1 modul s 5-tí tlačítky 4FN 230 15+zámková lišta 4FK 203 08 (zapojení pro 27 účastníků)



Obr.6

Prepojenie zostavených tabiel
 Propojení sestavených tabel



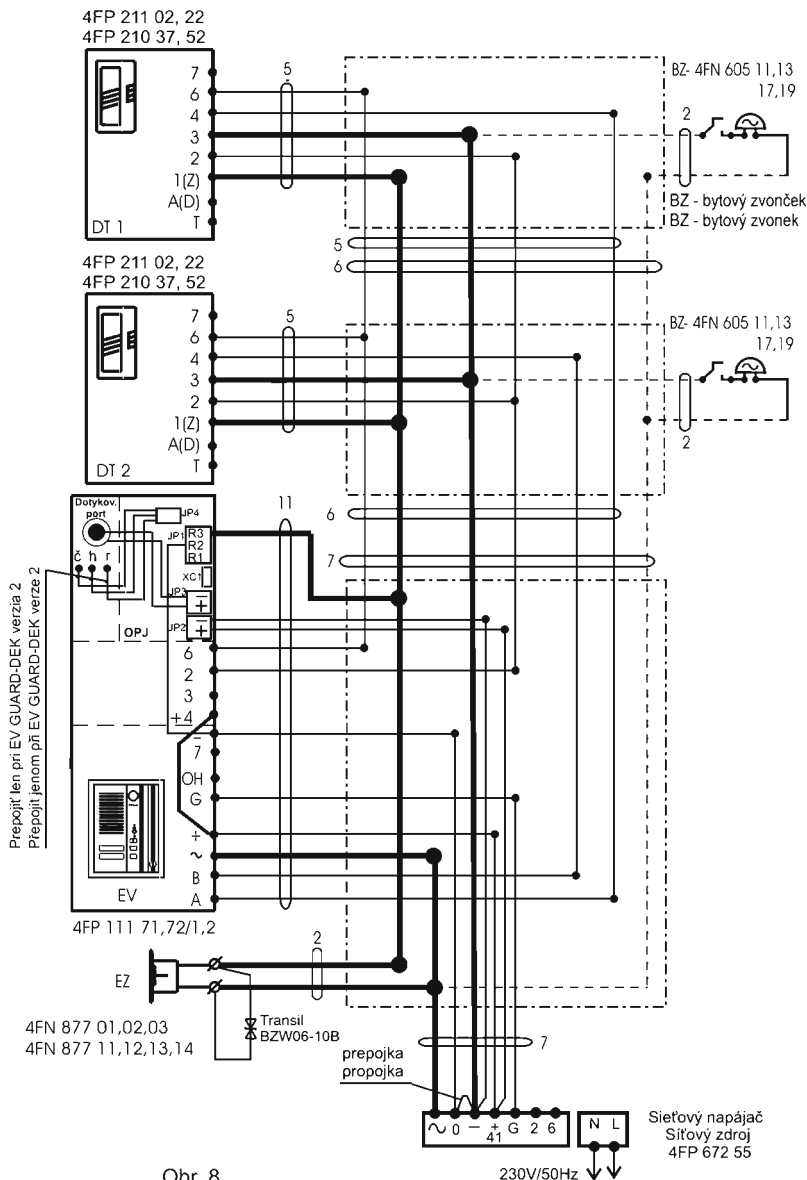
Obr. 7

Zapojenie EV s domácimi telefónmi s "bzučiacovým" vyzvánianím
4FP 210 36, 4FP 210 51, 4FP 211 01, 4FP 211 21.

Čiarkovane naznačená možnosť zapojenia bytového zvončeka.

Zapojení EV s domácimi telefony s "bzučákovým" vyzváněním
4FP 210 36, 4FP 210 51, 4FP 211 01, 4FP 211 21.

Čárkované naznačená možnosť zapojení bytového zvonku.



Obr. 8

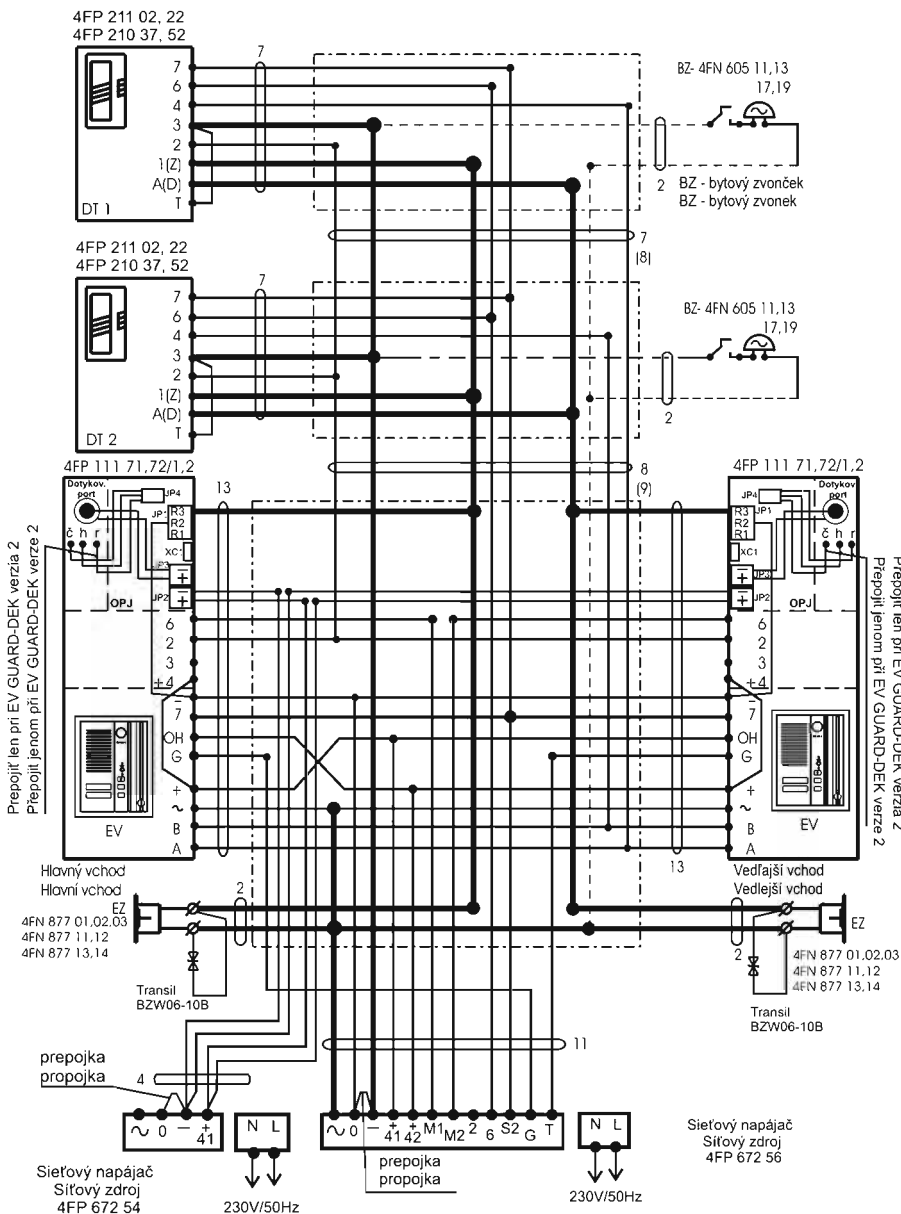
Zapojenie EV s domácimi telefónmi s elektronickým vyzvaňaním (bez bzučiaka)
4FP 210 37, 4FP 210 52, 4FP 211 02, 4FP 211 22.

Čiarkovane naznačená možnosť zapojenia bytového zvončeka.

Zapojení EV s domácimi telefony s elektronickým vyzváněním (bez bzučáku)

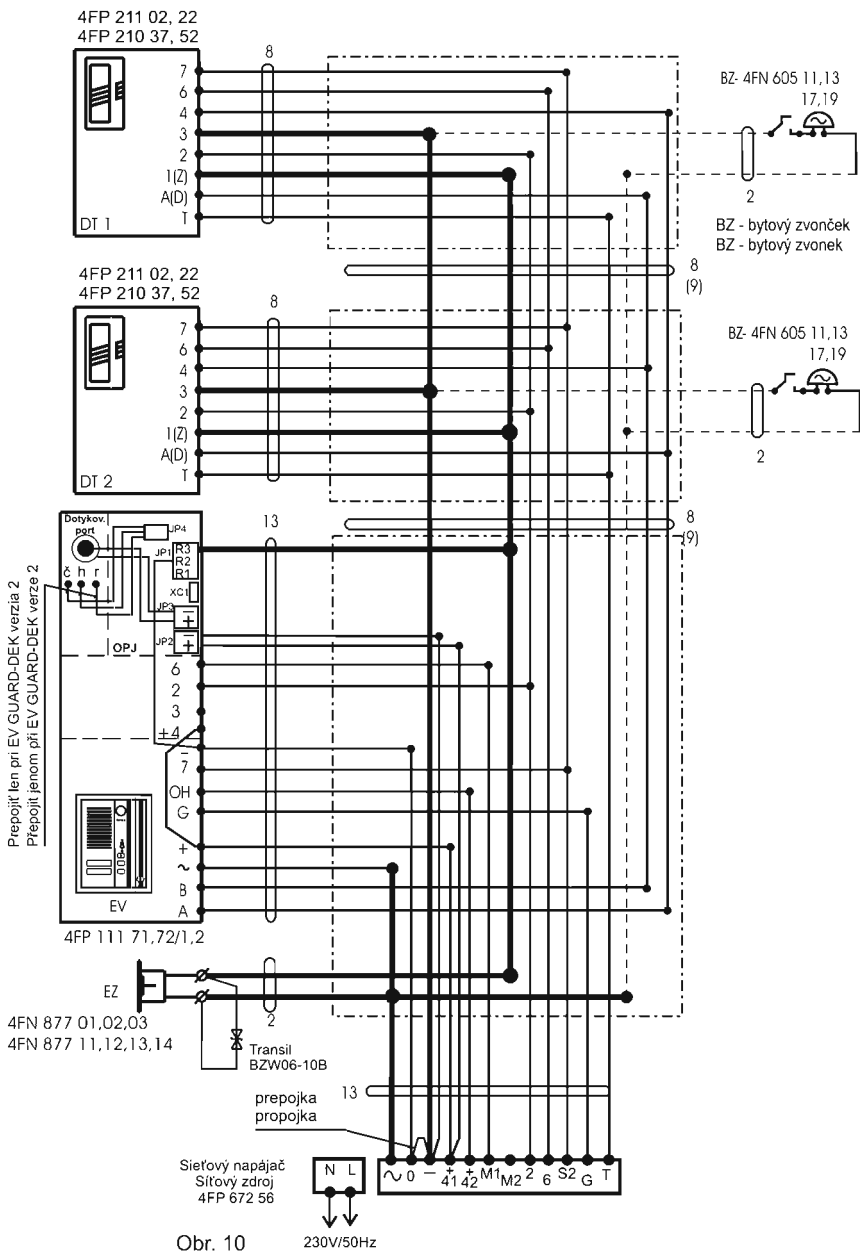
4FP 210 37, 4FP 210 52, 4FP 211 02, 4FP 211 22.

Čárkovane naznačená možnosť zapojení bytového zvonku.



Obr. 9

Zapojenie pre dva vchody (pre 2 EV).
 Ostatné vlastnosti zapojenia zhodné so zapojením na obr. 8.
 Zapojení pro dva vchody (pro 2 EV).
 Ostatní vlastnosti zapojení shodné se zapojením na obr. 8.

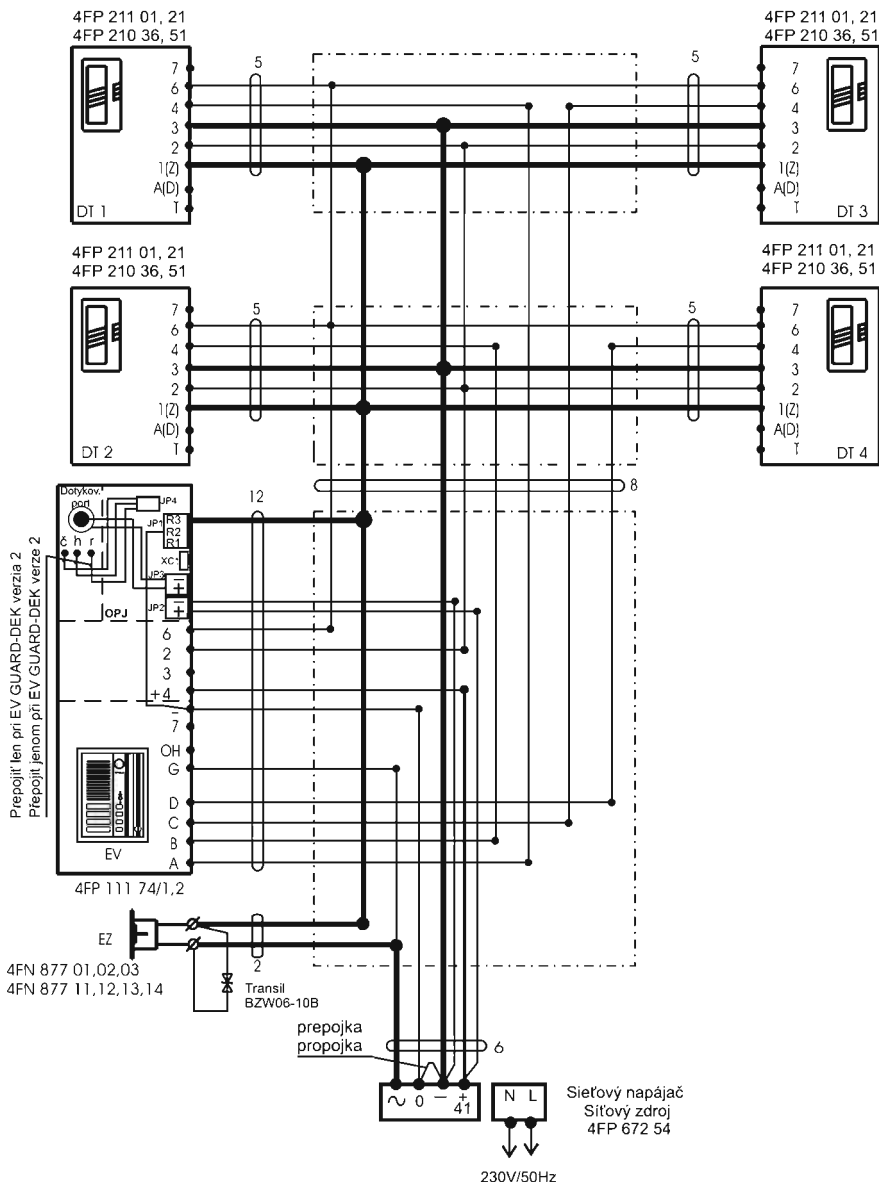


Obr. 10

230V/50Hz

Zapojenie, ktoré umožňuje aj vzájomnú komunikáciu medzi DT
(EV pri tejto komunikácii je odpojený).

Zapojení, ktoré umožňuje i vzájomnou komunikaci medzi DT
(EV u této komunikace je odpojen).



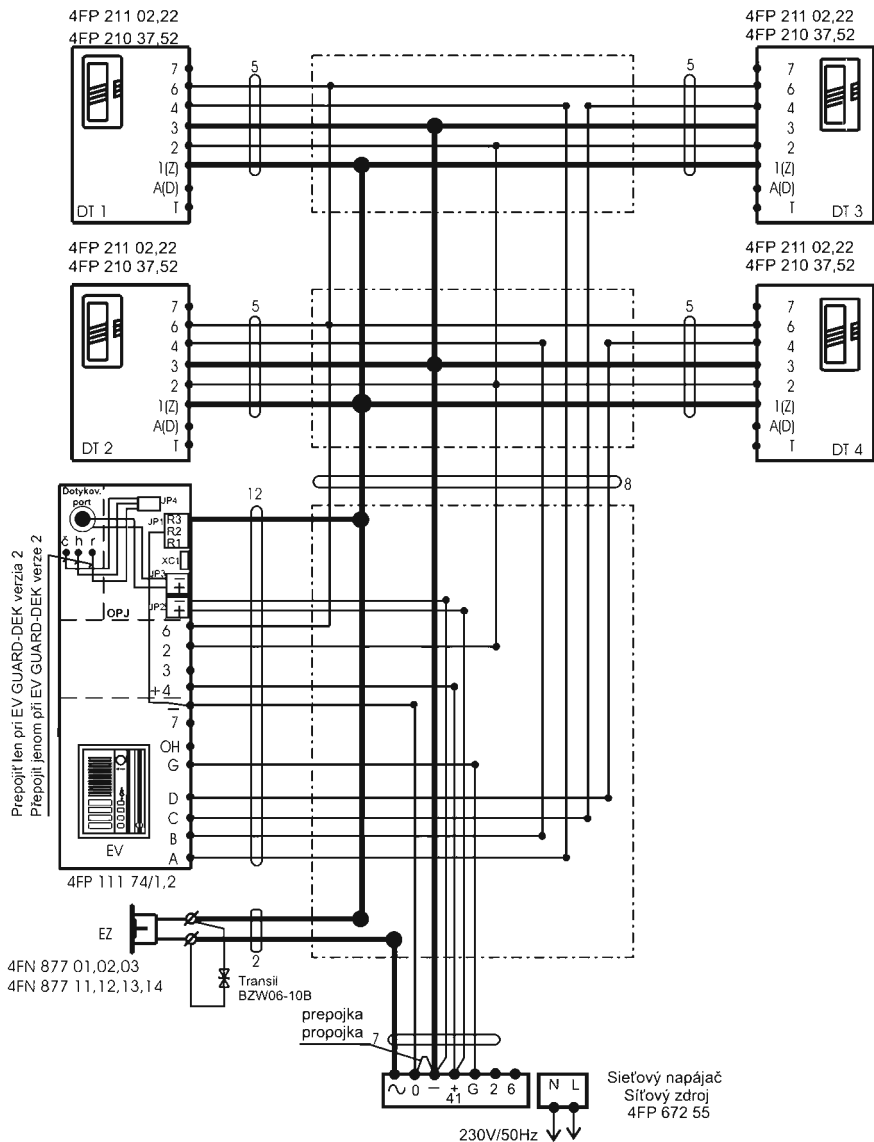
Obr. 11

Zapojenie 4-tlač. EV s domácimi telefónmi s "bzučiacovým" vyzvaním
4FP 210 36, 4FP 210 51, 4FP 211 01, 4FP 211 21.

Zapojenie byt. zvončekov podľa obr. 7.

Zapojení 4-tlač. EV s domácimi telefony s "bzučákovým" vyzvaním
4FP 210 36, 4FP 210 51, 4FP 211 01, 4FP 211 21.

Zapojení byt. zvonků podle obr. 7.



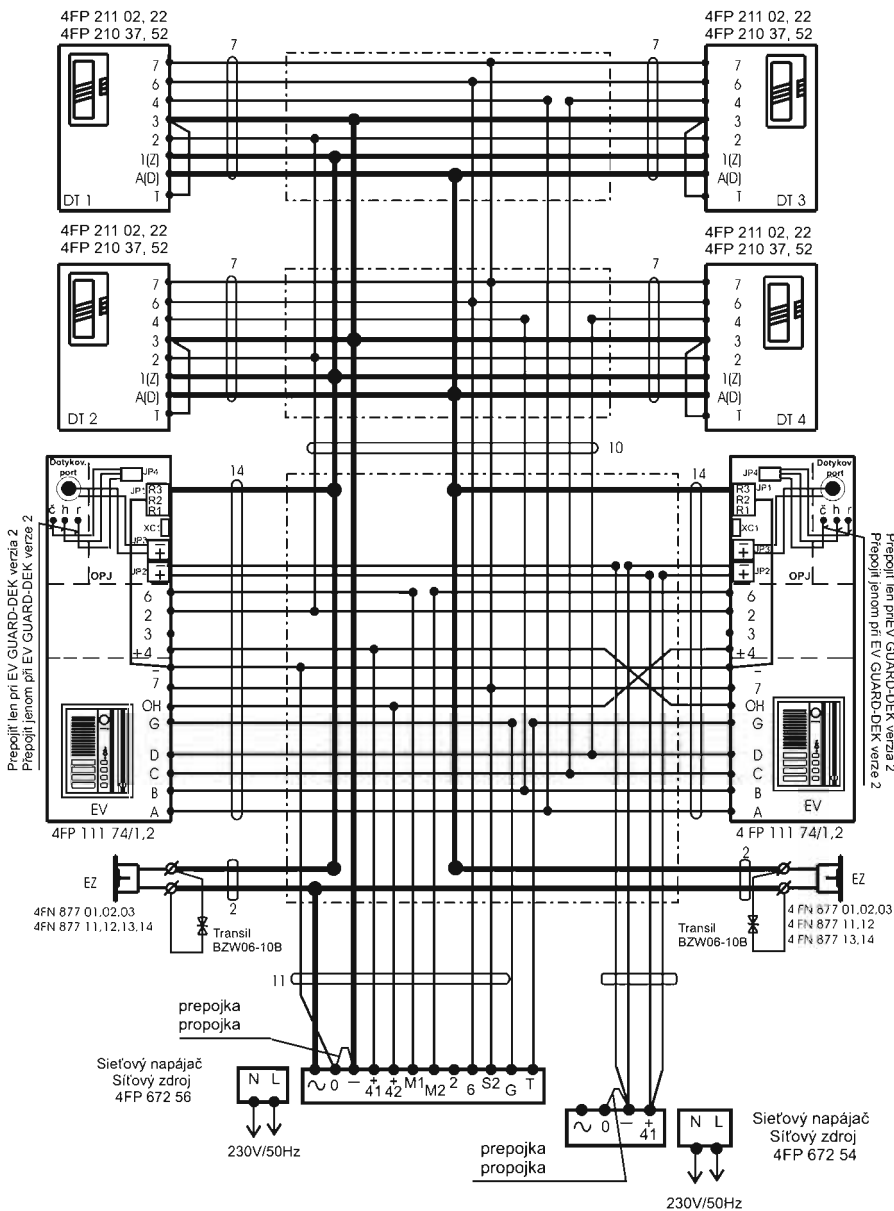
Obr. 12

Zapojenie 4-tlač. EV s domácimi telefónmi s elektronickým vyzvaním (bez bzučiaka)
4FP 210 37, 4FP 210 52, 4FP 211 02, 4FP 211 22.

Zapojenie byt. zvončekov podľa obr. 8.

Zapojení 4-tlač. EV s domácími telefony s elektronickým vyzváněním (bez bzučáku)
4FP 210 37, 4FP 210 52, 4FP 211 02, 4FP 211 22.

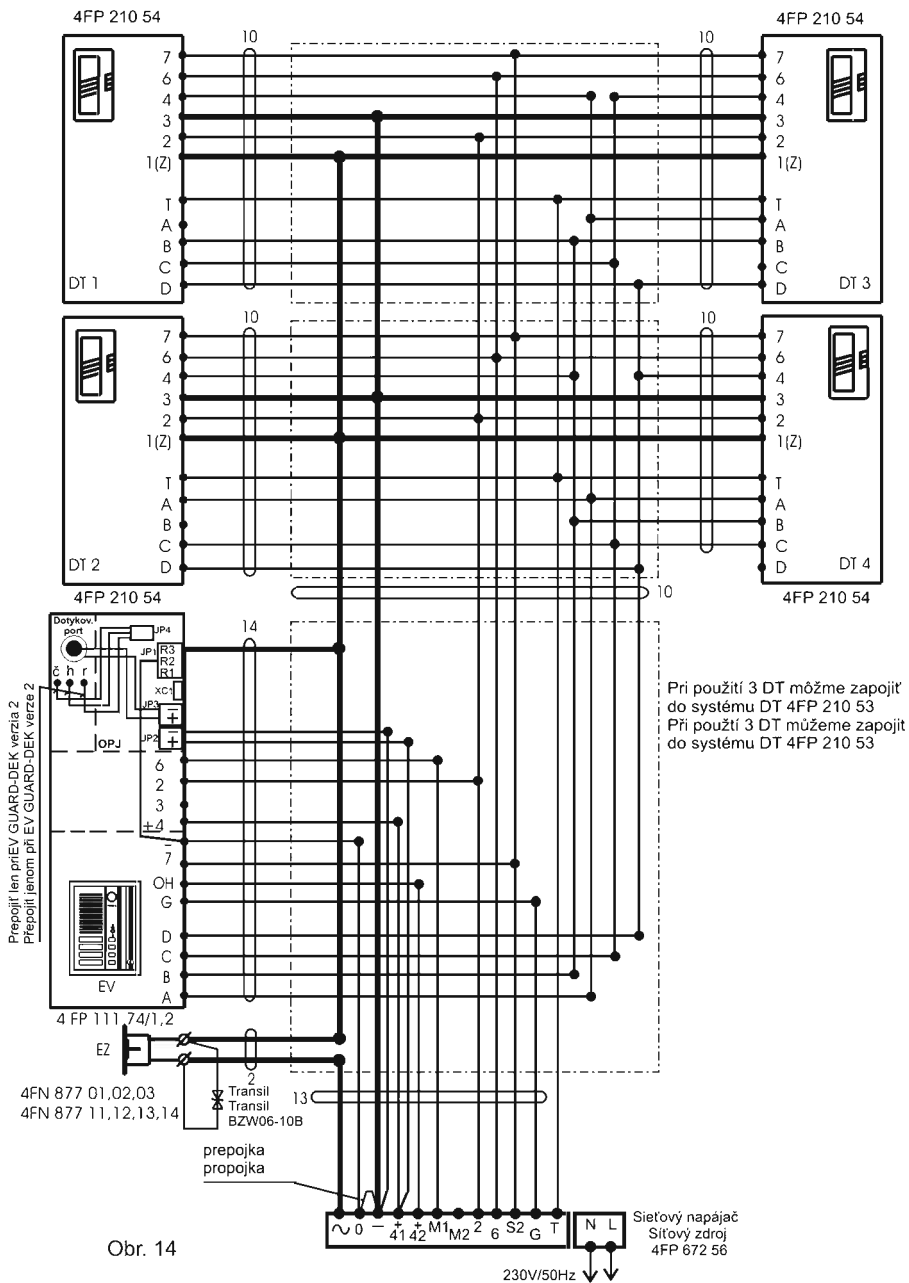
Zapojení byt. zvonků podle obr. 8.



Obr. 13

Zapojenie 4-tlač. EV pre dva vchody. Ostatné vlastnosti zapojenia zhodné so zapojením na obr. 12.

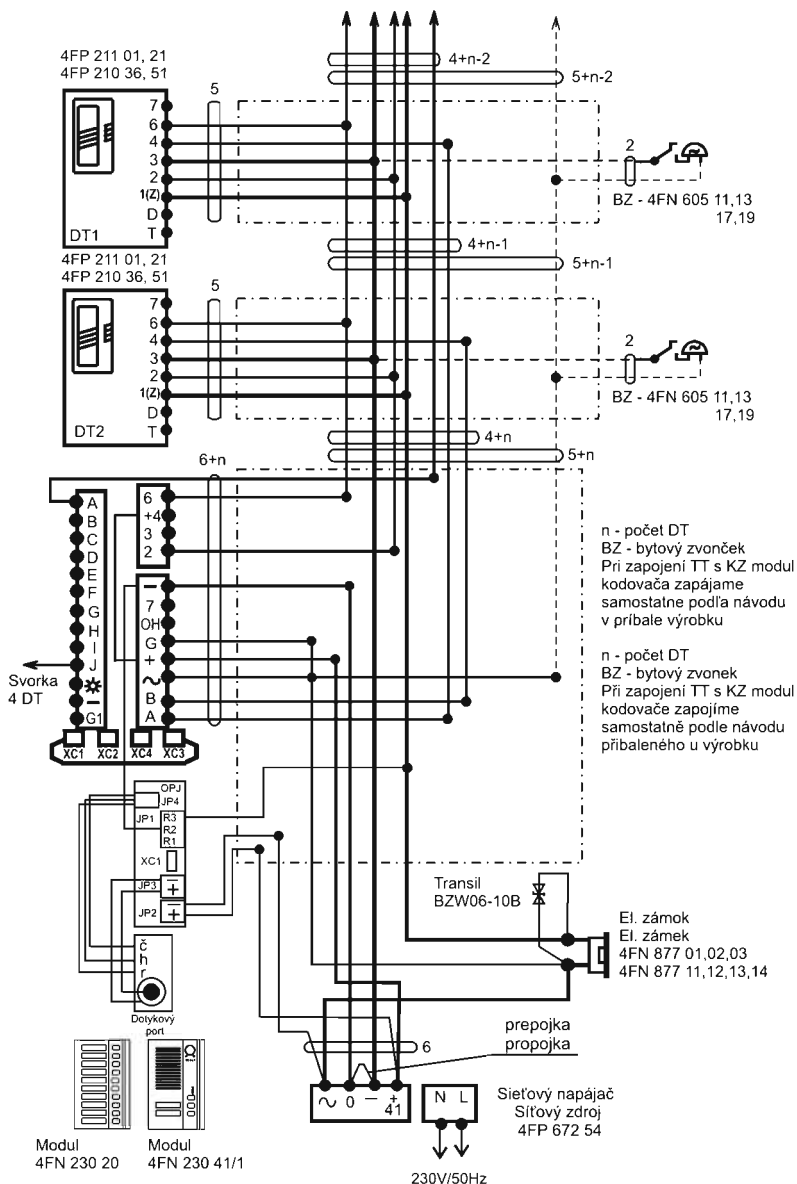
Zapojení 4-tlač. EV pro dva vchody. Ostatní vlastnosti zapojení shodné se zapojením na obr. 12.



Obr. 14

Zapojenie 4-tlač. EV s viactlačidlovými DT, ktoré umožňuje aj vzájomnú komunikáciu medzi DT (EV pri tejto komunikácii je odpojený).

Zapojení 4-tlač. EV s vicetlačítkovými DT, ktoré umožňuje i vzájomnou komunikaci mezi DT (EV u této komunikace je odpojen).



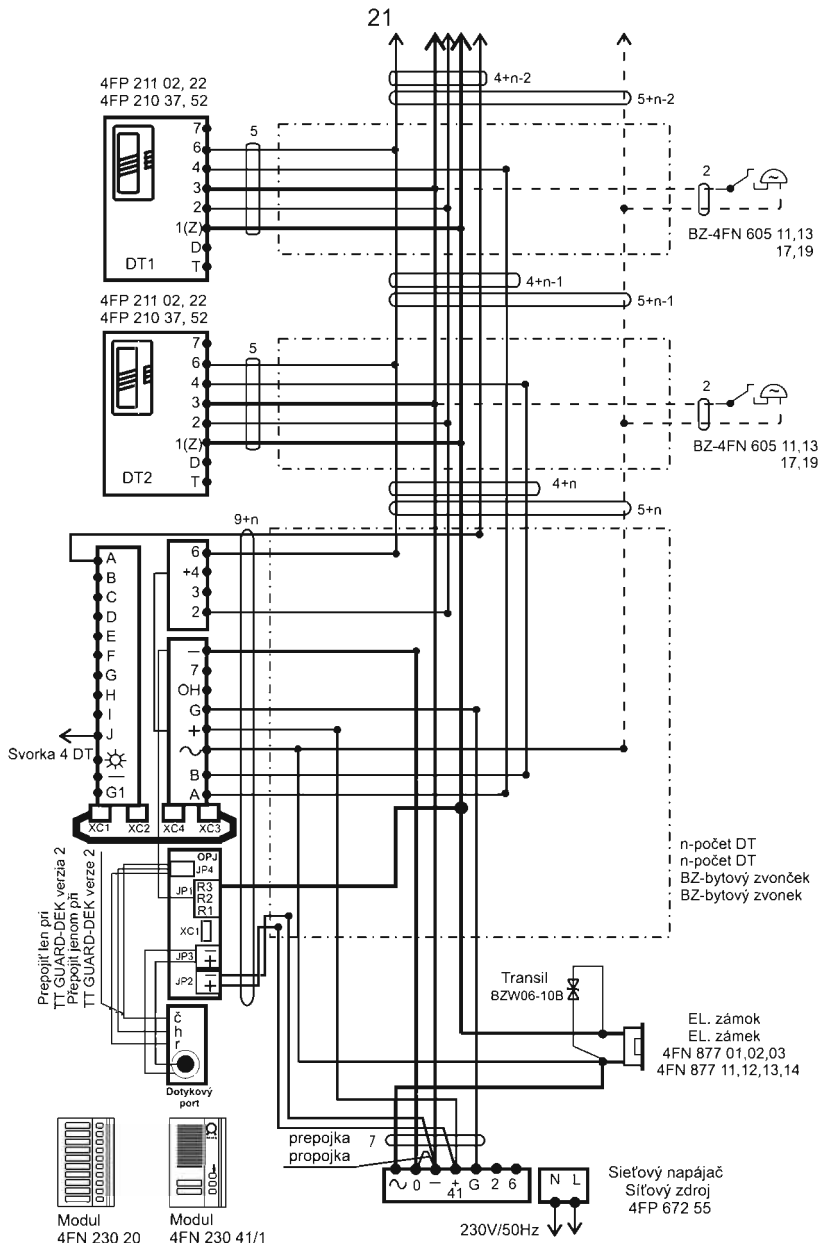
Obr. 15

Zapojenie tlačidlového tabla s domácimi telefónmi s "bzučákovým" vyzvaním
4FP 210 36, 4FP 210 51, 4FP 211 01, 4FP 211 21.

Čiarkovane naznačená možnosť zapojenia bytového zvončeka.

Zapojení tlačítkových tabel s domácími telefony s "bzučákovým" vyzváněním
4FP 210 36, 4FP 210 51, 4FP 211 01, 4FP 211 21.

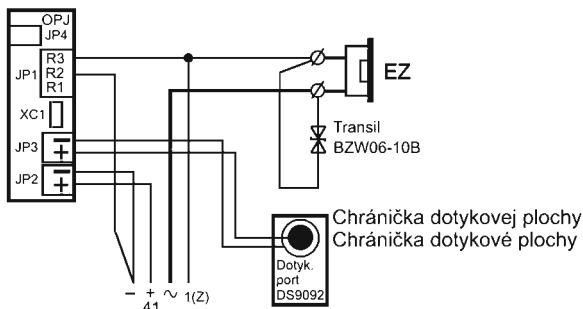
Čárkovane naznačená možnosť zapojení bytového zvonku.



Obr. 16

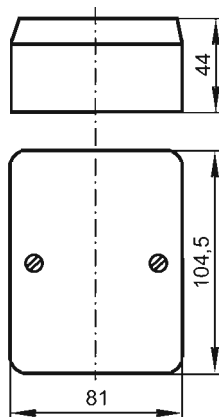
Zapojenie tlačidlových tabiel s domácimi telefónmi s elektronickým vyzvaňaním (bez bzučiaka)
4FP 210 37, 4FP 210 52, 4FP 211 02, 4FP 211 22.
Čiarkovane naznačená možnosť zapojenia bytového zvončeka.
Zapojení tlačidlových tabiel s domácimi telefónmi s elektronickým vyzváněním (bez bzučáku)
4FP 210 37, 4FP 210 52, 4FP 211 02, 4FP 211 22.
Čárkovane naznačená možnosť zapojení bytového zvonku.

OPJ DEK kompletná
OPJ DEK kompletní
4FN 170 24/1,2



Obr. 17

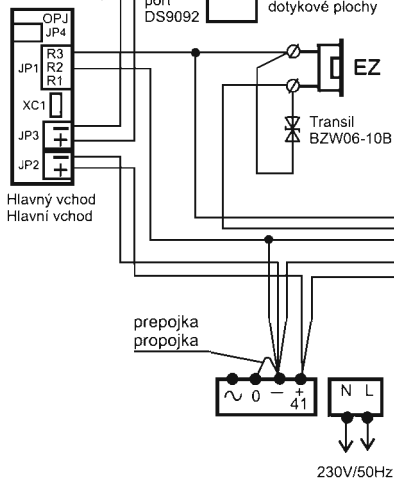
Zapojenie modulu OPJ DEK kompletného 4FN 170 24/1,2
do systému pre 1 vchod (1 EV)
Zapojení modulu OPJ DEK kompletního 4FN 170 24/1,2
do systému pro 1 vchod (1 EV)



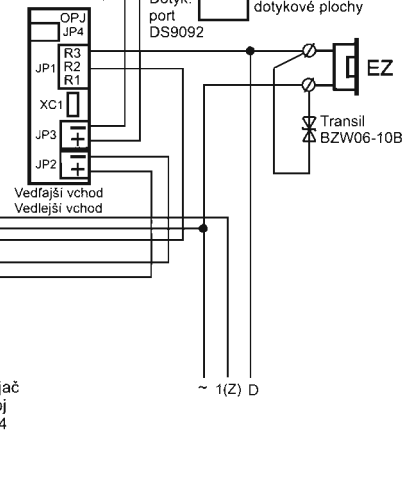
Obr. 18

OPJ DEK kompletná
4FN 170 24/1, 2
OPJ DEK kompletní
4FN 170 24/1, 2

OPJ DEK
kompletná
OPJ DEK
kompletní
4FN 170 24/1,2



OPJ DEK
kompletná
OPJ DEK
kompletní
4FN 170 24/1,2



230V/50Hz

Obr. 19

Zapojenie modulu OPJ DEK kompletného 4FN 170 24/1,2 do systému pre 2 vchody (2 EV)
Zapojení modulu OPJ DEK kompletního 4FN 170 24/1,2 do systému pro 2 vchody (2 EV)