

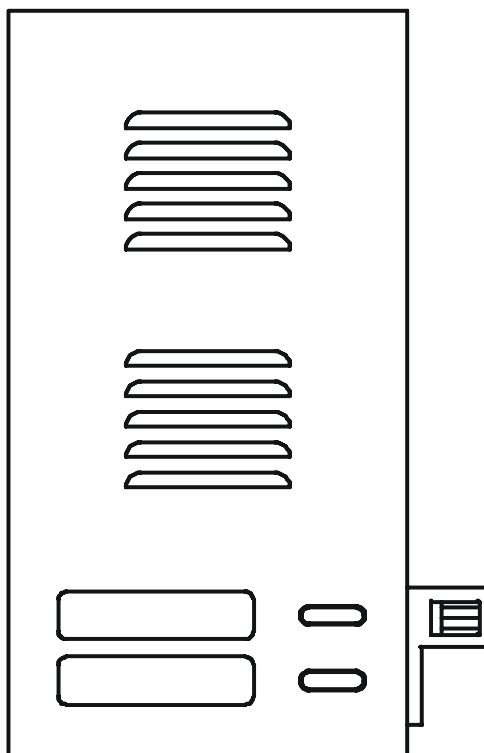


TESLA

STROPKOV, akciová spoločnosť

Návod na montáž pro modul EV 4 FN 214 58/S1

Tento návod slouží pro názorné zobrazení možností připojení modulu EV 4 FN 214 58/S1, jako náhradního dílu v tlačítkových tablech řady TT85, vyráběných v TESLA Stropkov a.s.

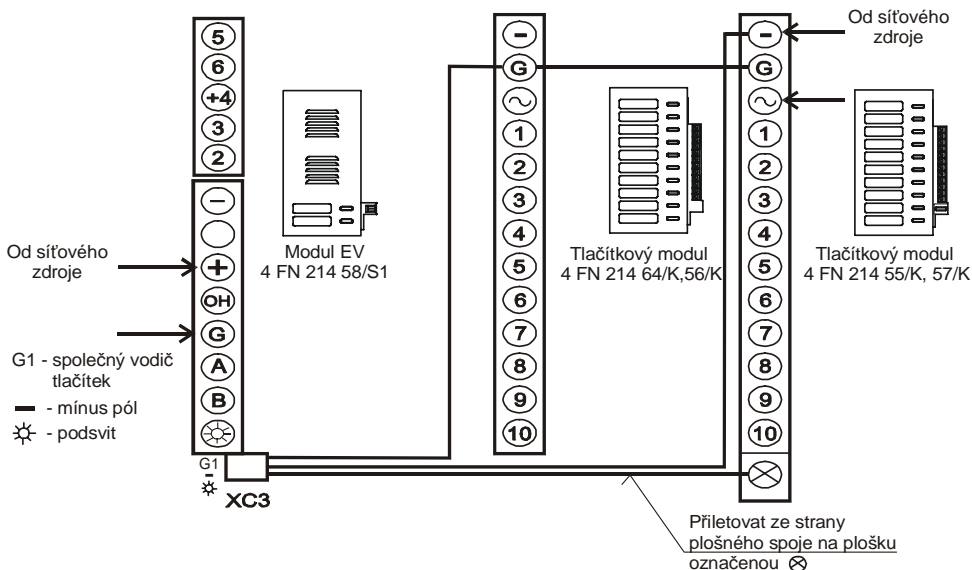


4 FN 214 58/S1

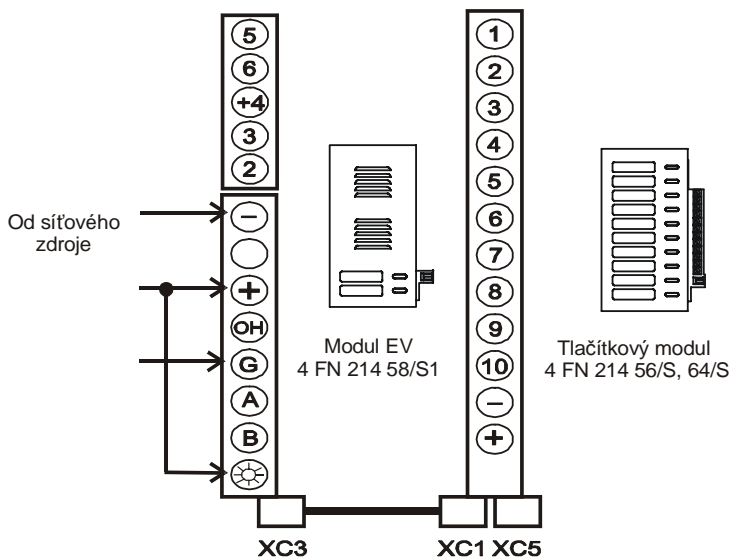


Montáž do systému bez zvukové signalizace (/K).

Z propojovacího vodiče odstříháme jeden konektor a volné konce vodičů připojíme podle níže uvedeného obrázku. Při této výměně systém získá funkci zvukové signalizace.



Montáž do systému se zvukovou signalizací s trvalým odsvitem (/S).



Montáž do systému se zvukovou signalizací v řadě S1 a s tlačítkem na podsvit jmenovek.

