



**TESLA STROPKOV, a.s.**  
výrobca telekomunikačnej techniky

TESLA STROPKOV a. s.  
091 12 Stropkov  
SLOVAKIA

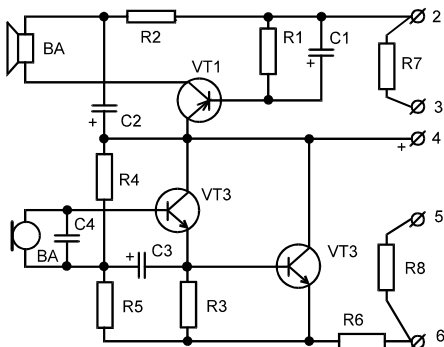
tel. : 00421 938 74 23 396, 74 23 422  
fax.: 00421 938 74 23 583, 74 23 466

Výhradní zastoupení v ČR:  
TESLA Stropkov Čechy a.s.  
Syrůvátka č.p. 140  
503 25 Dobřeničky

tel: 495 451 237  
495 800 510  
fax: 495 451 239

# Návod na montáž a zapojení elektrického vrátného 4 FP 111 05

## SCHÉMA ZAPOJENÍ:



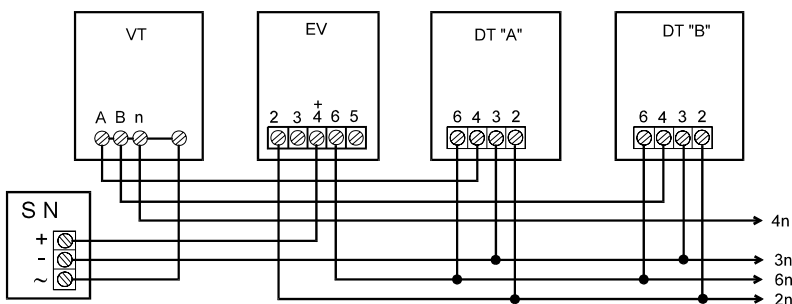
## UPEVNĚNÍ:

- na kovový panel s výřezem pro zadní kryt šroubky M4 x 10 ČSN 02 1151.05.
- do plastové krabice 4 FA 249 01 (pod omítku) šroubky 3,9 x 9,5 ČSN 02 1232.80.
- do dřevěné skříňky šroubky 3,5 x 30 ČSN 02 1812.80.

## MONTÁŽNÍ SCHÉMA

Propojení vrátného s domácím telefonem a sítovým napáječem se realizuje trojvodičovým vedením. Maximální odpor spojovacího vodiče může být 5 Ohm. Při zapojování musíme dbát na správné připojení kladného pólu zdroje, aby nedošlo k poškození el. zesilovačů.

Případnou zpětnou vazbu mezi domácím telefonem a vrátným odstraníme propojením vodičů ze svorky 2 na svorku 3 a ze svorky 6 na svorku 5 elektrického vrátného.

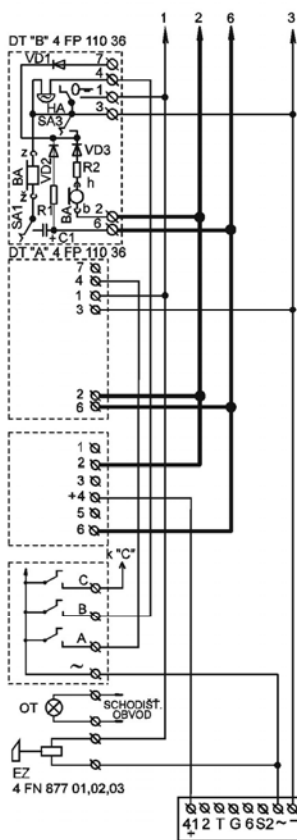
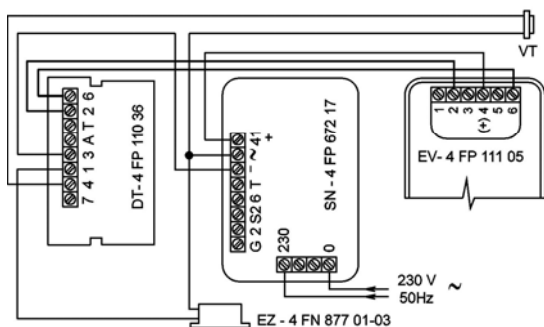


VT - VOLACÍ TLAČÍTKA    DT - DOMÁCÍ TELEFON  
 SN - SÍŤOVÝ NAPÁJEČ    EV - ELEKTRICKÝ VRÁTNÝ  
 (podrobná schémata zapojení viz následující strany)

## OCHRANA ŽIVOTNÍHO PROSTŘEDÍ

Při výrobě výrobku byly použity materiály, které nejsou zdrojem zvláštního nebo nebezpečného odpadu. V zájmu ochrany životního prostředí doporučujeme obal z výrobku a dožitý výrobek odevzdat do příslušné sběrně na recyklaci.

**NÁZORNÉ ZAPOJENÍ DOMÁČÍHO TELEFONU (DT) S ELEKTRICKÝM VRÁTNÝM (EV), ELEKTRICKÝM ZÁMKEM (EZ), SÍŤOVÝM NAPÁJEČEM (SN) A VYZVÁNĚCÍM TLAČÍTKEM (VT)**



TT - TLAČIDLOVÉ TABLO PRI VCHODE DO OBYT. DOMU  
TT - TLAČÍTKOVÉ TABLO U VCHODU DO OBYT. DOMU

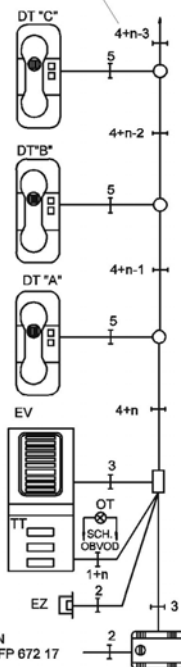
OT - OSVETLENIE TLAČIDLOVÉHO TABLA

OT - OSVETLENIE TLAČÍTKOVÉHO TABLA

n - POČET NAMONTOVANÝCH DOM. TELEFÓNŮ

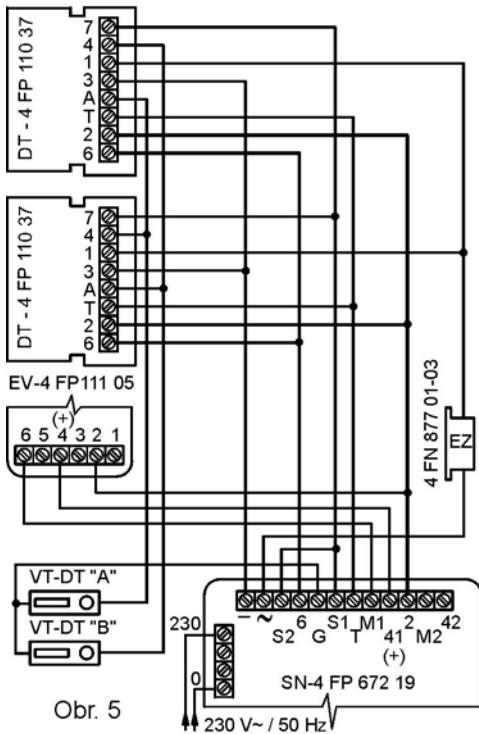
n - POČET NAMONTOVANÝCH DOM. TELEFÓNŮ

POČET PREPOJ. VODIČOV  
POČET PROPOJ. VODIČŮ



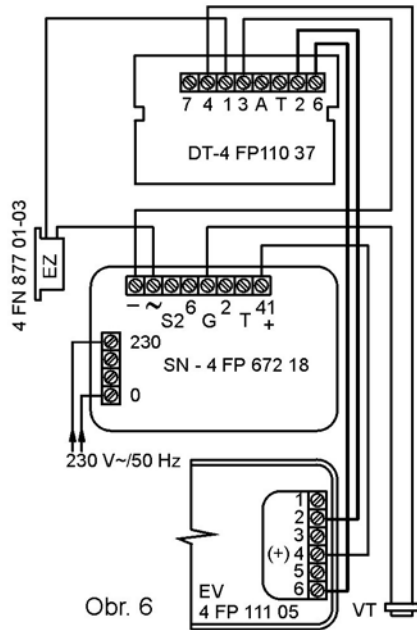
**ZAPOJENÍ DT S ELEKTRICKÝM VRÁTNÍKOM - PRE OBYTNÉ DOMY HROMADNEJ BYTOVEJ VÝSTAVBY (SIGNALIZÁCIA BZUČIAKOM).**

**ZAPOJENÍ DT S ELEKTRICKÝM VRÁTNÝM - PRO OBYTNÉ DOMY HROMADNÉ BYTOVÉ VÝSTAVBY (SIGNALIZACE BZUČÁKEM).**



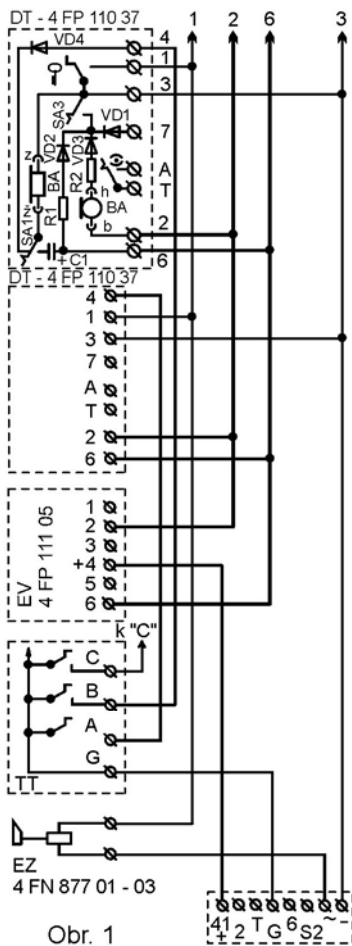
Obr. 5

Zapojenie domácich telefónov (DT) v rodinných domoch.  
 Zapojení domácích telefonů (DT) v rodinných domech.



Obr. 6

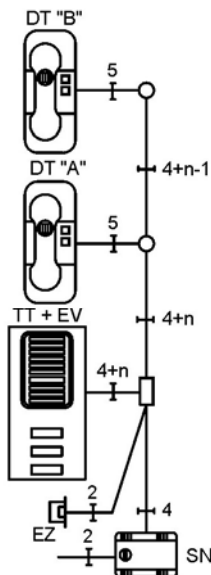
Názorne prepojenie dom. telefónu s el.  
 vrátnikom a el. zámkom.  
 Názorné propojení dom. telefonu s el.  
 vrátným a el. zámkem.



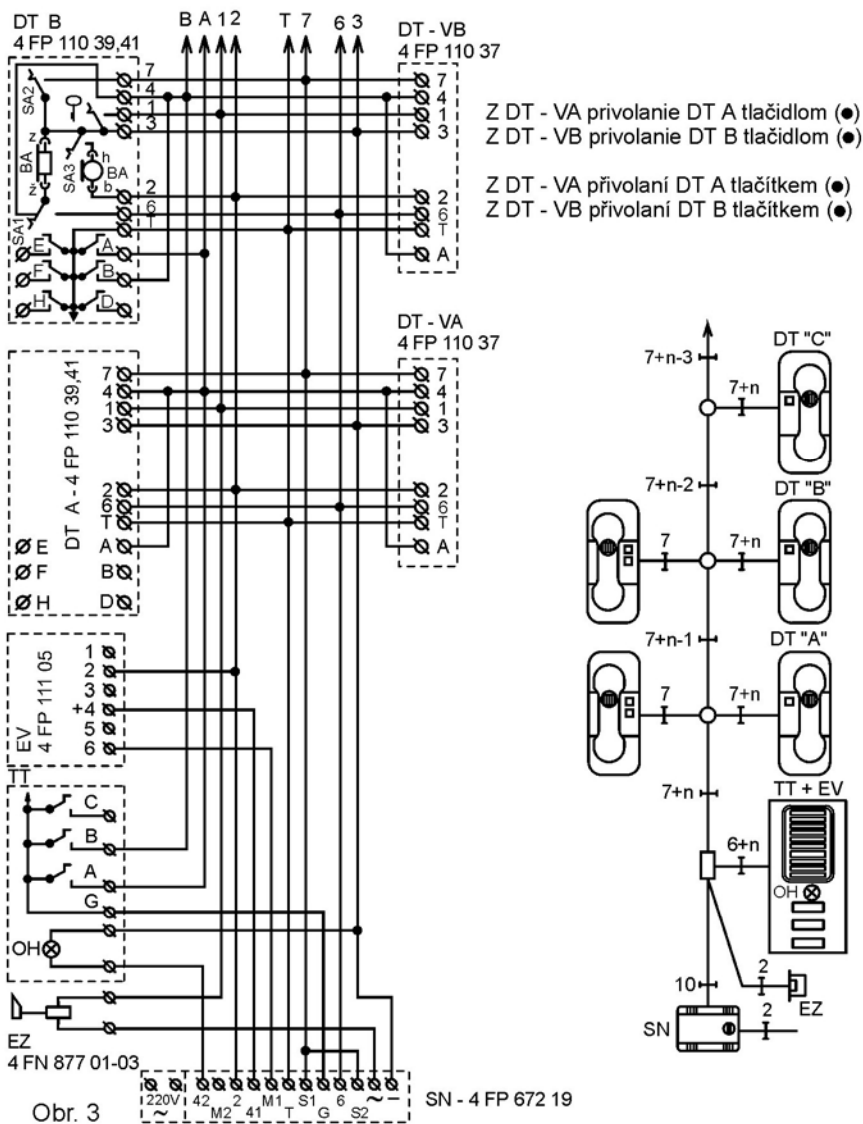
Obr. 1

Použité skratky v návode:  
 Použité zkratky v návode.

- |  |   |
|--|---|
| DT - domáci telefón                            | domáci telefón                            |
| EV - elektrický vrátník                        | elektrický vrátník                        |
| EZ - elektrický zámok                          | elektrický zámok                          |
| TT - tlačidlové table                          | tlačidlové table                          |
| SN - sieťový napájač                           | sieťový napájač                           |
| VT - volacie tlačidlo                          | volací tlačítko                           |
| HA - striedavý bzučiak                         | střídavý bzučák                           |
| OH - signalizácia obsadenia hovoru             | signalizace obsazení hovoru               |
| OT - osvetlenie tlačidlového table             | osvětlení tlačítkového table              |
| n - počet prepojených dom. telefónov           | počet přepojených dom. telefonu           |
| I - počet prepojovacích vodičov (napr. 4+ n-1) | počet přepojovacích vodičů (např. 4+ n-1) |



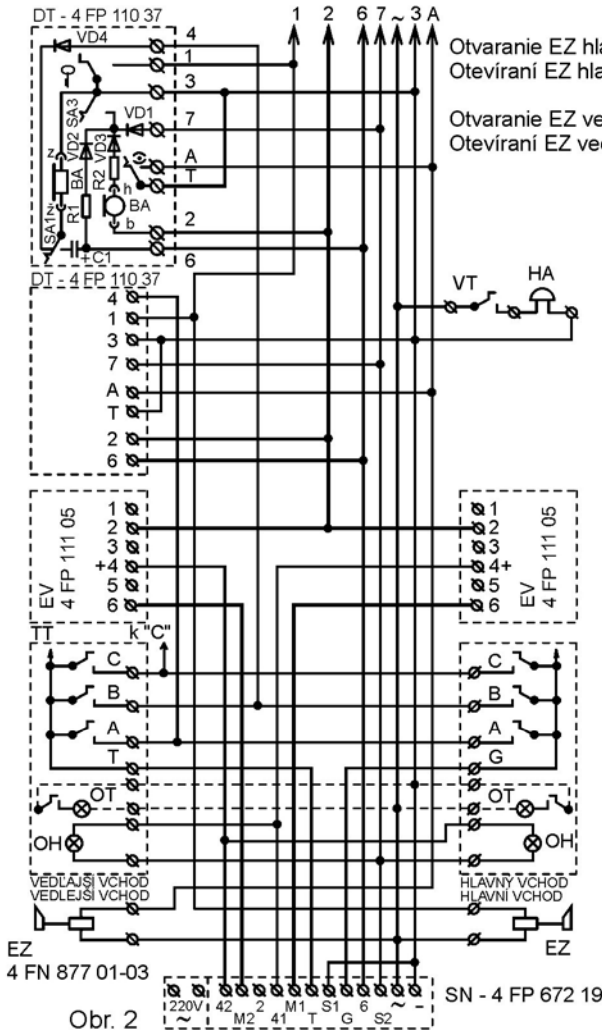
Zapojenie DT pre obytné domy hromadnej výstavby s elektr. akustickou signalizáciou  
 Zapojení DT pro obytné domy hromadné výstavby s elektr. akustickou signalizací.



Obr. 3

Zapojenie viactlačidlových DT s elektrickým vrátnikom a el. zámkom s paralelnou signalizáciou od vchodu.

Zapojení vícetlačítkových DT s elektrickým vrátným a el. zámkom s paralelní signalizací od vchodu.



Zapojenie DT s dvoma el. vrátnikmi (pre dva vchody)  
Zapojení DT s dvěmi el. vrátnými (pro dva vchody)