



TESLA STROPKOV, a.s.
výrobca telekomunikačnej techniky

TESLA STROPKOV a.s.
091 12 Stropkov
SLOVAKIA

Výhradné zastúpenie v ČR:
TESLA Stropkov, Czechy a.s.
503 25 Dobřenice

**Návod na obsluhu, zapojení
a montáž domácích telefonů
4 FP 210 36,37**

PROVEDENÍ A POUŽITÍ

Domácí telefony (DT) 4 FP 210 36, 37 jsou vyhotoveny ve tvaru DT 85, ale jako mikrofón mají použitý elektretový měnič a na straně sluchadla reproduktor. Funkčně plně odpovídají domácím telefonům typů DT85 4 FP 110 36,37.

Domácí telefon 4 FP 210 36 je vyhotovený s tlačítkem se symbolem klíče pro otevírání elektrického zámku. Akustická signalizace příchozích volání je realizována el. bzučákem, funkčně odpovídá typu 4 FP 110 36. Schéma na obr.1.

Domácí telefon 4 FP 210 37 je vyhotovený s jedním tlačítkem ☎ pro volbu protistanice a s tlačítkem se symbolem klíče pro otevírání elektrického zámku. Akustická signalizace příchozích volání je realizována prostřednictvím reproduktora. Funkčně odpovídá typu 4 FP 110 37. Schéma na obr.2.

POPIS SVOREK:

- 1 - připojení el. zámku (EZ)
- 2 - výstup na reproduktorový zesilovač el.vrátneho (EV), mikrofónový obvod
- 3 - připojuje se na svorku "-" v síťovém napájecí (SN), společný bod pro všechny funkce
- 4 - vstup vyzváněcího signálu
- 6 - vstup z mikrofónového zesilovače EV, sluchátkový obvod
- 7 - využívá se na aktivování překlápěcího obvodu, nebo jako signalizace hovorového stavu
- T - vstup zdroje vyzváněcího signálu, generátor T
- A - výstupy na vyzvonění protistanic

MONTÁŽ

Při montáži DT musíme nejprve demontovat vrchní kryt uvolněním šroubku v lůžku mikrotelefonu. Po upevnění základní desky DT a připojení vodičů do svorkovnic podle doporučeného zapojení, přístroj zakryjeme opačným postupem než při demontáži.

ZÁSADY PŘI MONTÁŽI:

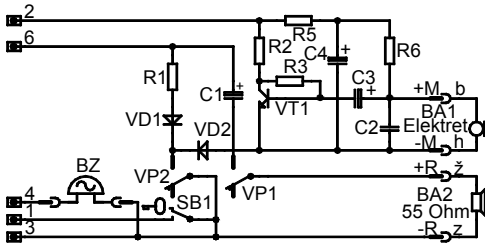
- domácí telefony instalovat do prostředí s teplotou +5° C až +40° C a relat. vlhkostí do 80 %
 - odpor „signálových“ vodičů od EV k DT, které se v DT připojují na svorky „2“, „4“, „6“, „7“, „T“, „A“, může být max. 7 Ω, to znamená, že délka jednotlivých Cu - vodičů s průměrem Ø 0,5 mm (S = 0,2 mm²) je cca 77 m, pro 2 x Ø 0,5 mm (S = 0,4 mm²) je cca 154 m, pro Ø 0,8 mm (S = 0,5 mm²) je cca 198 m a pro Ø 1,0 mm (S = 0,78 mm²) je cca 308 m. Vyšší hodnoty odporů vodičů úměrně snižují úroveň signálů.
 - součet odporů vodičů ve smyčce na ovládání el. zámku nesmí být větší než 4 Ω, přičemž tuto smyčku tvoří vodiče v DT připojené na svorku „1(Z)“ a společnou svorku „3“, vodiče vedené od EZ k EV a napájecí vodiče vedené od SN (svorky „-“ a „0“) k EV) - ve schématu zapojení jsou vyznačeny tučně. Pro tyto páry Cu-vodičů s průměrem Ø 0,5 mm (S = 0,2 mm²) je celková délka max. cca 22 m, pro 2 x Ø 0,5 mm (S = 0,4 mm²) je cca 44 m, pro Ø 0,8 mm (S = 0,5 mm²) je cca 56 m a pro Ø 1,0 mm (S = 0,78 mm²) je cca 88 m.
- Pokud vodiče nespĺňují tuto podmínku, doporučujeme použít ke spínání EZ „Spínací modul EZ“ 4FK 176 66.

OBSLUHA

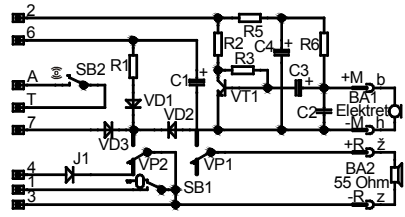
Po zaznění bzučáku resp. elektroakustické signalizace volaný účastník zdvihne mikrotelefon a tím vstoupí do hovoru s volajícím. Stlačením tlačítka s označením klíče se uvádí do činnosti elektromagnetický zámeček. Stlačením tlačítka ☎ vyzvoníme příslušnou protistanici (jen pro 4 FP 210 37).

DOPORUČENÉ ZAPOJENÍ - POPIS

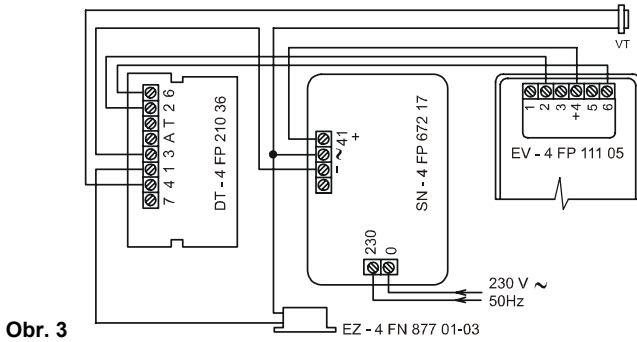
1. Na obr. 3,5 je zapojení domácího telefonu 4 FP 210 36,37 s el.vrátným , el. zámek , síťovým napájecím a vyzváněcím tlačítkem (VT).
2. Na obr. 4 je zapojení dvou DT 4 FP 210 37 navzájem. Obr. 6 - příklad zapojení DT v rodinném domě - „POZOR: V PŘÍPADĚ POUŽITÍ SN 4 FP 672 19, NA PLOŠNÉM SPOJI DT 4 FP 210 37 PŘEMOSTIT DIÓDU J1 KRÁTKOSPOJEM“.
3. Ostatní zapojení DT do systému realizovat podle návodů přiložených k jednotlivým elektrickým vrátným resp. tlačítkovým tablům, přesně jako jich ekvivalenty, které jsou uvedené v úvodě.



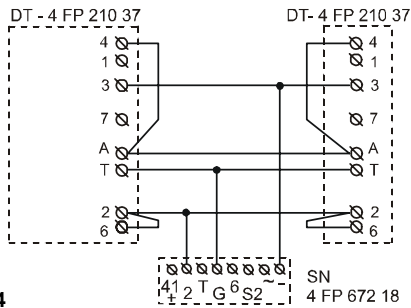
Obr. 1



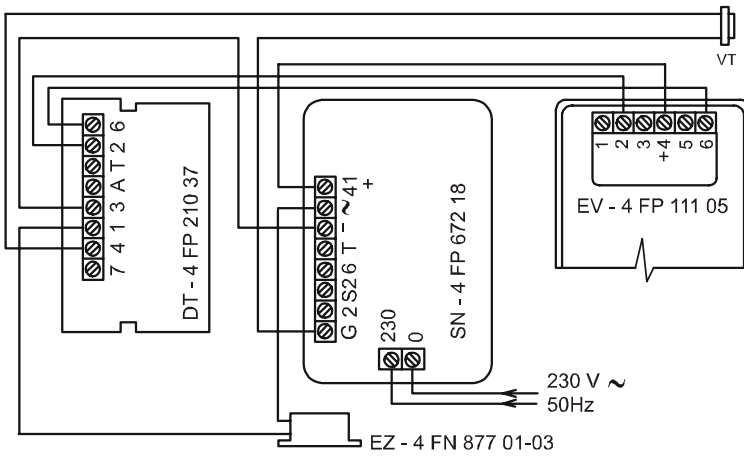
Obr. 2



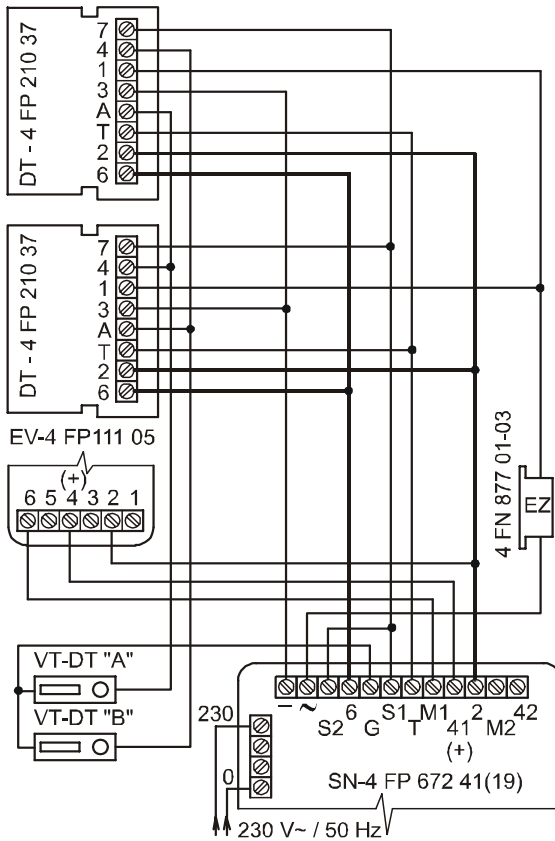
Obr. 3



Obr. 4



Obr. 5



Obr. 6