

TESLA STROPKOV, a.s.
výrobca telekomunikačnej techniky

Návod na obsluhu a montáž
elektrického videovrátnika
4 FP 111 56, 57, 58

1. Použitie.

Elektrický videovrátnik (EVV) 4 FP 111 56, 57, 58 je určený na dorozumievanie v adresnom domácom dorozumievacom vidoesystéme (systém pre viac účastníkov).

Umožňuje:

- obojstranný prenos audiosignálu s adresným videotelefónom resp. adresným domácim telefónom
- jednostranný prenos videosignálu smerom do adresného videotelefónu
- ovládanie elektrického zámku
- možnosť rozšíriť o EVV pre druhý vchod

Podľa spôsobu montáže rozdeľujeme EVV na:

- 4 FP 111 56 - s krycím rámčekom a montážnou škatuľou určený na montáž pod omietku obr.1
- 4 FP 111 58 - so strieškou a montážnou škatuľou určený na montáž pod omietku obr.1
- 4 FP 111 57 - so strieškou určený na montáž nad omietku obr.2

Ako protistanice môžeme použiť adresný videotelefón 4 FP 111 79, 4 FP 111 81, resp. adresný domáci telefón 4 FP 111 80.

2. Montáž

Pri montáži eklektického videovrátnika je potrebné dodržiavať nasledovné odporúčania:

- EVV 4 FP 111 56, 58 montujeme pod prístrešok
- EVV 4 FP 111 57 môžeme montovať aj v prostredí, kde nie je prístrešok
- doporučená poloha EVV je 1,35 - 1,55m od podlahy v prostredí s teplotou od -20°C do +50°C s relatívnou vlhkosťou do 80%
- pre montážnu škatuľu je potrebné vyhotoviť otvor s rozmermi min. 115x192mm do hĺbky min. 42mm
- pred osadením montážnej škatule do múra, vyhotovte v nej otvory (sú predlisované) pre prívodné vodiče
- pri montáži EVV s krycím panelom resp. strieškou, najprv upevnite na škatuľu v múre krycí panel, resp. striešku a potom pripravte blok EVV do montážnej polohy podľa obr.3
- prívodné vodiče pripojte do svorkovnic EVV podľa montážnej schémy (Obr.5)
- podľa potreby nastavte vertikálny uhol snímania kamery pomocou dvoch skrutiek
- upevnenie bloku EVV k montážnej škatuli v múre uskutočnite skrutkami 4 FA 083 45 a pomocou kľúča 4 FA 100 05, ktoré sú príbalom k výrobku (Obr.1)
- pri montáži EVV so strieškou nad omietku upevnite montážnu dosku pomocou príbalených 2ks príchytiek Φ 8mm a 2ks skrutiek 4x20mm (Obr.2)
- otvory pre prívodné vodiče vytvorte prerazením predlisovaných otvorov, do ktorých osadíte príbalené priechodky
- ďalej postupujte ako je popísané v predchádzajúcom texte

UPOZORNENIE:

EVV nemontujte na miesta, kde by boli vystavené priamemu slnečnému svetlu, stekajúcej a striekajúcej vode, veľkej vlhkosti, nečistotám, vibráciám a teplote mimo určeného rozsahu.

Doporučené prepoiovacie vodiče a vzdialenosti:

Φ0,65mm - max. 120m

Φ0,8mm - max. 200m

Φ1,2mm - max. 350m

Φ1,5mm - max. 500m

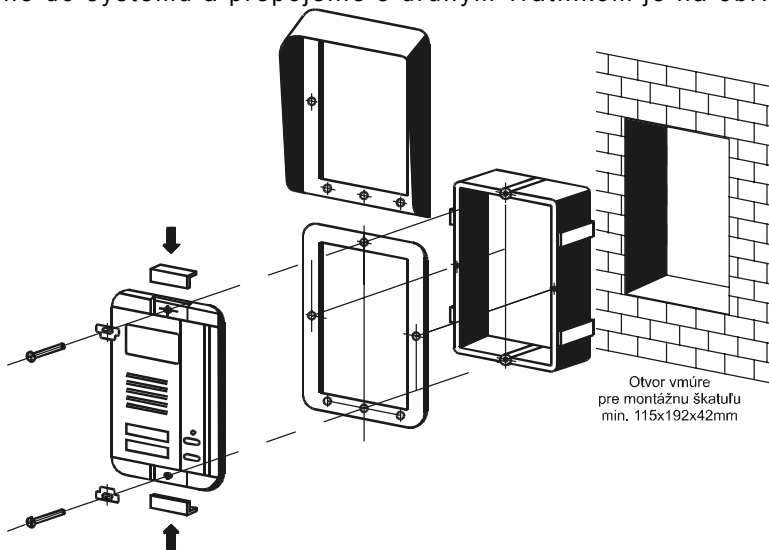
Na prenos videosignálu pri vzdialenosti nad 20m použiť koaxiálny kábel (75Ω) alebo samostatný tienový vodič

3. Obsluha

Rozloženie ovládacích prvkov je na obr.4. Stlačením príslušného vyzváňacieho tlačidla vedľa menovky vyzvoníme požadovaného účastníka. Hovorový stav je limitovaný na cca 2min. Počas hovorového stavu môže vyzvonенý účastník uviesť do činnosti elektrický zámok.

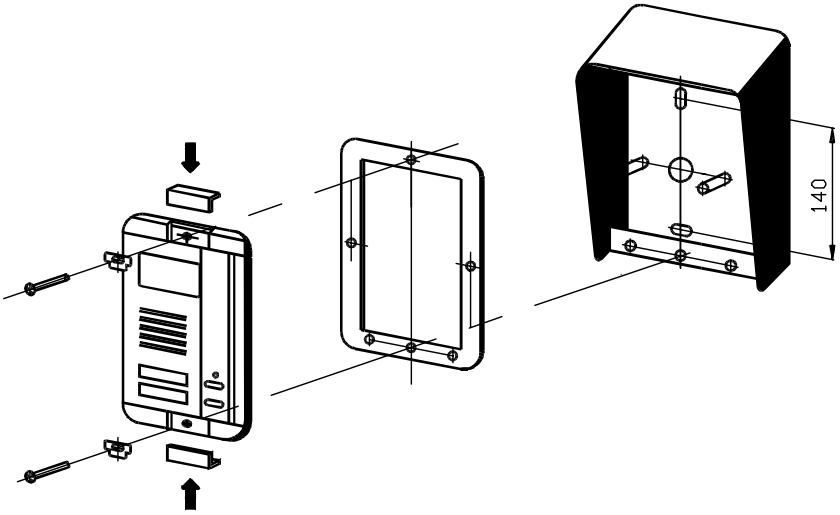
Ak máme zapojené v systéme dva EVV, tieto sú rovnocenné. Informáciu o spojení z druhého EVV nám dá svietiaci znak obsadenia \otimes na priezore kamery. V obsadenom stave je EVV zablokovaný, t.z. nie je možné vyzvoniť účastníka. Obsadenie po ukončení spojenia trvá cca 30s. Tlačidlo TL1 má prednastavený kód 01110000 a TL2 11110000 pre nastavenie stanice

Zapojenie do systému a prepojenie s druhým vrátnikom je na obr.5.

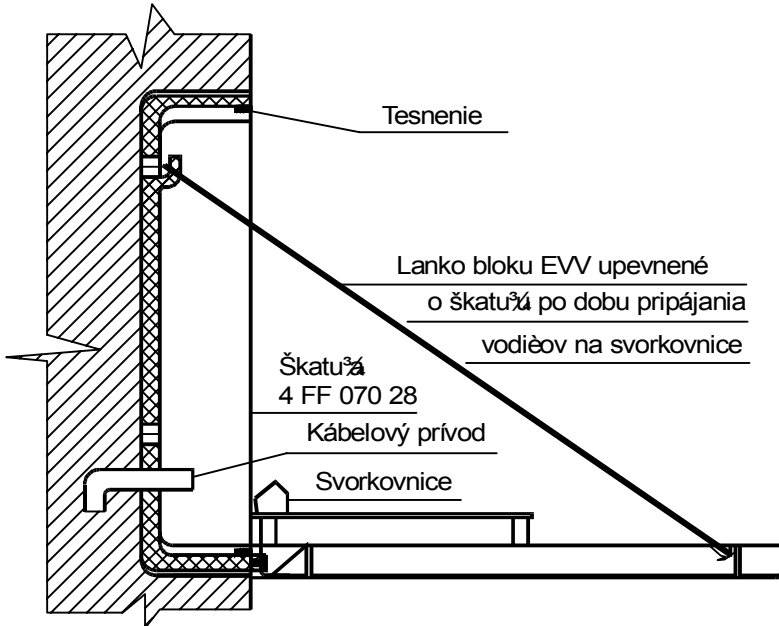


Obr.1

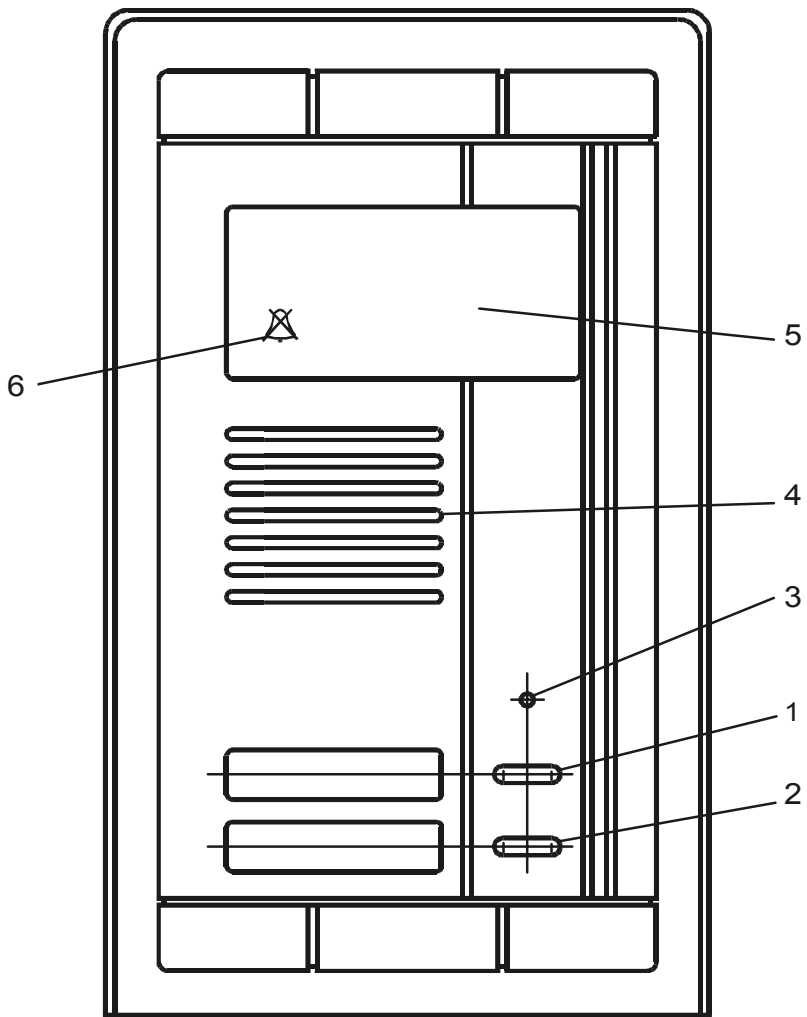
Montáž EVV 4 FP 111 56, 58 s krycím rámkom, resp. strieškou



Obr.2
 Montáž EVV 4 FP 111 57 so strieškou nad omietku

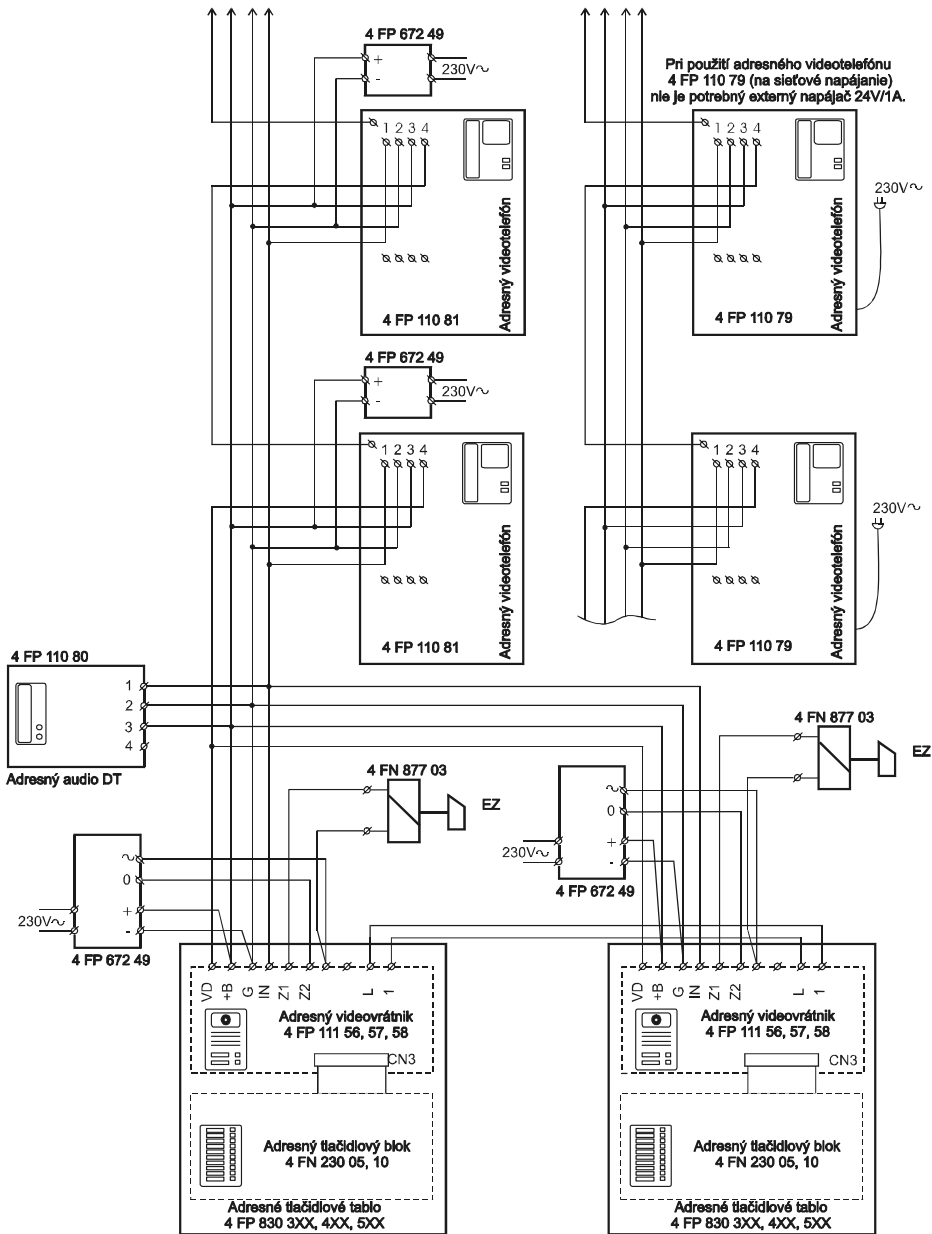


Obr.3



- 1. Tlačidlo A
- 2. Tlačidlo B
- 3. Mikrofón
- 4. Reprodukotor
- 5. Kamera
- 6. Znak obsadenia

Obr.4
Rozloženie ovládacích prvkov



Obr. 5

ZÁRUČNÝ LIST

Výrobok pred odoslaním od výrobcu bol preskúšaný no napriek tomu sa môže vyskytnúť porucha spôsobená chybou materiálu alebo iným zavinením v procese výroby. V prípade, že chyby budú takéhoto charakteru, výrobok opravíme na vlastné náklady za predpokladu, že budú dodržané nasledovné podmienky:

1. Reklamácia bude uplatnená v záručnej dobe
2. Výrobok bol správne namontovaný a zapojený v súlade s návodom pre montáž tohoto zariadenia.
3. Výrobok nebol poškodený nedbalým používaním
4. K reklamácií bude predložený výrobok kompletný, čistý a so záručným listom opatreným pečiatkou predajne s čitateľným dátumom predaja.

Pre záruky platia ustanovenia v zmysle Občianskeho zákonníka.

Bez dátumu predaja a pečiatky predajne je záručný list neplatný a oprava nebude uskutočnená v rámci záruky. Ani dodatočné zaslanie záručného listu neberieme do úvahy. K výrobku je potrebné pripojiť aj písomný dôvod reklamácie.

Záručné a pozáručné opravy vykonáva:

V SR: TESLA STROPKOV, a.s., Oddelenie technických služieb,

091 12 STROPKOV

tel.: 054/742 3502

fax: 054/742 3583

odbyt@tesla.sk

www.tesla.sk

V ČR: TESLA STROPKOV- ČECHY, a.s.,

503 25 Dobřenice

tel.: 049 5800519

fax: 049 5991239

Typ výrobku			
Dátum a podpis TK			
Dátum predaja podpis a pečiatka			
Dátum reklamácie			
Dátum prijatia do opravy			
Dátum opravy a podpis opravára			
Opravený výrobok prevzal dňa, podpis			

Upozornenie pre naloženie s obalom a dožitým výrobkom.

Pri výrobe výrobku boli použité materiály, ktoré nie sú zdrojom zvláštneho alebo nebezpečného odpadu. V záujme ochrany životného prostredia doporučujeme obal z výrobku odovzdať do príslušnej zberne na recykláciu a dožitý výrobok odovzdať určeným zberným surovinám.

Škatule
Bal. papier



PE vrecka
PE fólie

