

TESLA STROPKOV, a.s.

TESLA STROPKOV a.s.
091 12 Stropkov
SLOVAKIA
Výhradní zastoupení v ČR:
TESLA Stropkov - Čechy a.s.
Syrovátka čp. 140,
503 25 Dobřenice

**Návod na montáž, zapojenie a obsluhu
domácich telefónov
4 FP 110 38 - 39**

**Návod pro montáž, zapojení a obsluhu
domácích telefonů
4 FP 110 38 - 39**

VYHOTOVENIE A VHODNOSŤ POUŽITIA

Domáce dorozumievacie zariadenie funkciou a konštrukčným vyhotovením je určené na telefónne dorozumievacie v rodinných domoch, obytných domoch hromadnej bytovej výstavby ako aj v rôznych iných inštitúciách.

Domáci telefón 4 FP 110 38 je vyhotovený so zábranou odpočúvania, tlačidlom pre otváranie elektrického zámku a signalizačným tlačidlom. Akustická signalizácia prichádzajúcich volaní je elektronická prostredníctvom sluchadlového meniča. Funkčné vyhotovenie umožňuje spojenie s elektrickým vrátnikom 4 FP 111 05 v obytných domoch, pozri obr. 7 a v dispečerskom prepojení podľa obr. 8 s domácim telefónom 4 FP 110 39. Vhodnosť použitia tohoto typu je najmä v obytných domoch hromadnej bytovej výstavby a v dispečerskom prepojení pre riadiacu činnosť. Schéma zapojenia je na obr.1.

Domáci telefón 4 FP 110 39 je vyhotovený s tlačidlom pre otváranie elektrického zámku a 8 tlačidlami pre voľbu účastníkov (označené A - H). Akustická signalizácia prichádzajúcich volaní je elektronická prostredníctvom sluchadlového meniča. V lôžku mikrotelefónu je umiestnený štítok pre záznam adres pripojených účastníkov. Funkčné vyhotovenie DT umožňuje spojenie s elektrickým vrátnikom 4 FP 111 05 ako aj pre hovorové spojenie 2 at' 8 DT navzájom. Vhodnosť použitia je najmä v rodinných domoch, nemocniciach, školách, úradoch a rôznych iných inštitúciách, kde je ťiadaúce prepojenie max. 8 účastníkov (obr.9, 10). Schéma zapojenia je na obr.2.

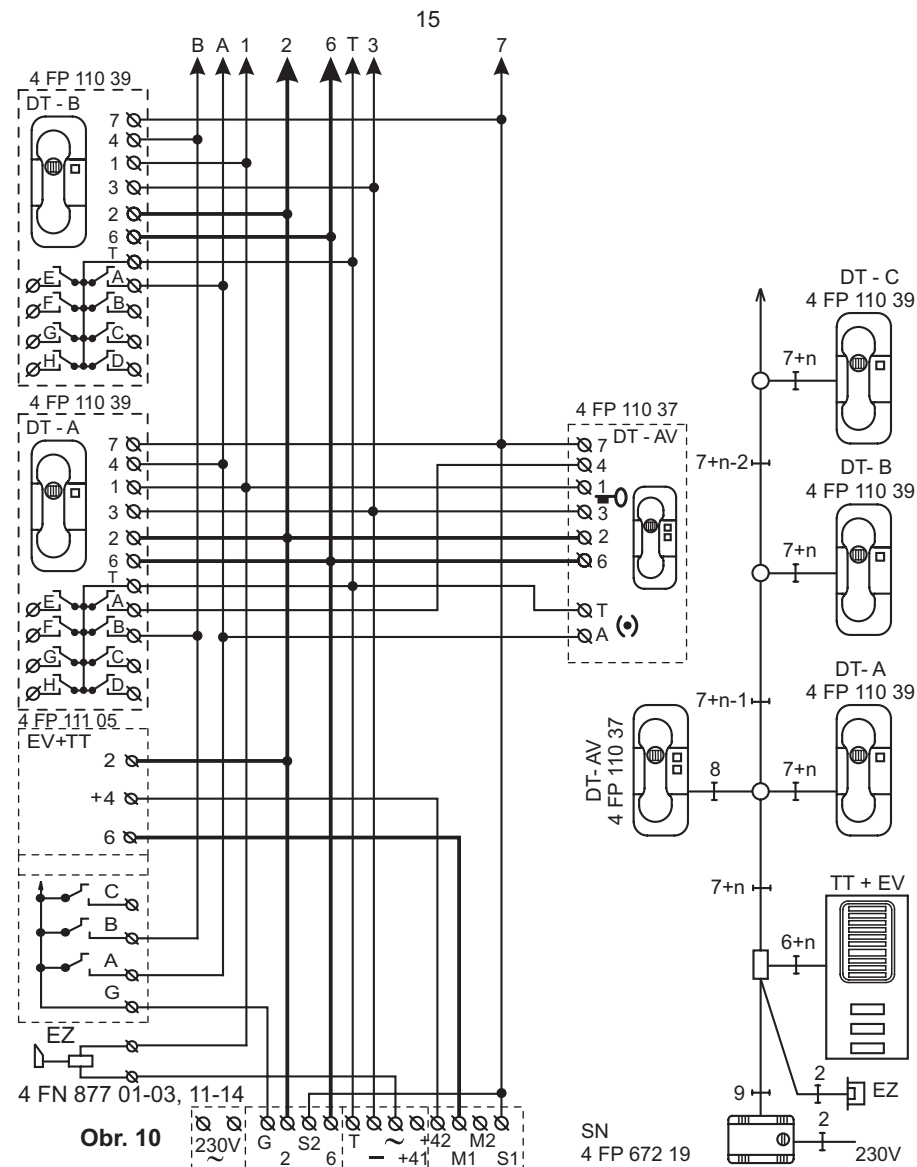
POPIS SVORIEK

- 1 - pripojenie elektrického zámku (EZ)
- 2- výstup na reproduktorový zosilňovač elektrického vrátnika (EV), mikrofónový obvod
- 3 - pripája sa na svorku " - " v sieť ovom napájači (SN), spoločný bod pre všetky funkcie
- 4 - vstup vyzváňacieho signálu
- 6 - vstup z mikrofónového zosilňovača EV, slúchadlový obvod
- 7 - využíva sa na aktivovanie preklápacieho obvodu alebo ako signalizácia hovorového stavu
- T - vstup zdroja vyzváňacieho signálu, generátor T

MONTÁŽ

Domáce telefóny

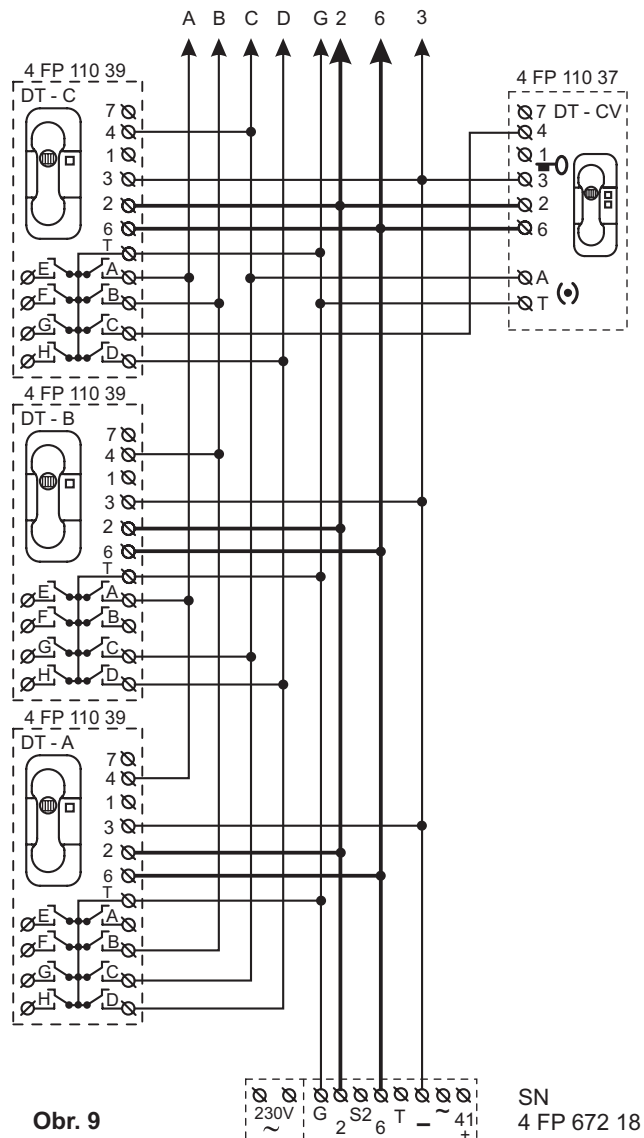
Domáce telefóny sa môžu montovať upevnením základnej dosky na príchytky v múre, montážnu škatuľu TESLA 4 FA 249 05 (obr. 5), elektroinštalačnú prístrojovú škatuľu - upevňovacie otvory horizontálne 60 mm (obr. 4). Pred



Obr. 10

Zapojenie DT 4 FP 110 39 pre vzájomnú komunikáciu medzi DT, doplnené o komunikáciu s el. vrátnikom. Pri komunikácii medzi DT je napájanie EV odpojené, čo zabezpečuje SN. Pri komunikácii jedného DT s EV nie je možná komunikácia ostatných DT medzi sebou. Ku každemu DT je možné zapojiť aj vedľajší DT.

Zapojenie DT 4 FP 110 39 pro vzájemnou komunikaci mezi DT, doplnené o komunikaci s el. vrátným. Při komunikaci mezi DT je napájení EV odpojeno, což zabezpečuje SN. Při komunikaci jednoho DT s EV není možná komunikace ostatních DT mezi sebou. Ke každému DT je možné zapojit i vedlejší DT.



Zapojenie DT 4 FP 110 39 pre vzájomnú komunikáciu medzi DT
(najväčší počet DT môže byť 8) s možnosťou pripojenia vedľajšieho DT

Zapojení DT 4 FP 110 39 pro vzájemnou komunikaci mezi DT
(maximální počet DT je 8) s možností připojení vedlejšího DT.

namontovaním základnej dosky dáme dole kryt uvoľnením skrutky v lôžku mikrotelefónu. Na viactlačidlových DT je táto skrutka pod adresným štítkom, ktorý vyberieme podľa návodu na obr.3. Prívodné vodiče DT pripájame na svorkovnicu tak, aby nezasahovali do priestoru tlačidiel.

Odpor pripojených vodičov od el. vrátnika k DT môže byť max. 7 Ohm, čo predstavuje nasledovnú dĺžku vodičov:

pri Cu vedení Φ 0,6 - 140 bm

pri Cu vedení Φ 0,8 - 250 bm

pri Cu vedení Φ 1 - 310 bm

Odporúčame pripájať max. 60 DT na jeden sieťový napájač.

Elektrický vrátnik

Elektrický vrátnik sa montuje na kovový panel resp. škatuľu TESLA 4 FA 249 01 cca 1,5 m od podlahy.

Prevádzkové prostredie - 30°C až + 40°C.

Podrobnejší popis montáže je priložený pri výrobku.

Sieťový napájač

Sieťový napájač je určený pre montáž v obyčajnom prostredí podľa STN 33 0300 do rozvodnej skrine resp. upevnením základnej dosky na príchytky v múre.

Pripojenie 230 V/50Hz môže byť realizované jedine pevným elektroinštalačným prívodom. Konštrukciou a vyhotovením je sieťový napájač určený výhradne pre napájanie domáceho dorozumievacieho a otváracieho zariadenia fy TESLA a.s. Stropkov.

Podrobnejší popis montáže je priložený pri výrobku.

Elektrický zámok

Elektrický zámok montujeme do zárubne jednokrídlových dverí, alebo na zakotvenú stranu dvojkřídlových dverí. Montáž musí byť uskutočnená tak, aby zatvárací mechanizmus kľučky (strelka) zapadol do západky elektrického zámku.

Dverový zámok musí byť použitý s mechanizmom ovládateľným kľúčom. Kľučka z vonkajšej strany dverí sa nemontuje.

Prevádzkové prostredie - 30°C až + 40°C.

Odpor vodičov pre ovládanie el. zámku nesmie byť väčší ako 2 Ω na vodič, resp. súčet odporov vodičov v slučke nesmie byť väčší ako 4 Ω (v dom. telefóne vodič pripojený na svorku "1" a spoločnú svorku "3").

Podrobnejší popis montáže je priložený pri výrobku.

POZOR!

Pripojenie vedľajších striedavých bzučiakov resp. zvončekov v systéme domáceho dorozumievacieho zariadenia nesmie prekročiť na jeden napájač okamžitý príkon 4 VA.

Na vzájomné prepojenie viactlačidlových DT odporúčame použiť páskový vodič PNLV.

V prípade, že pri zapájaní viactlačidlových DT zostanú nevyužitú vodiče, je potrebné ich na začiatku a konci spojiť do jedného bodu. Takto upravený zväzok jedným koncom pripojíť na svorku mínus v sieťovom napájaní.

OBSLUHA

Obsluha domácich telefónov 4 FP 110 39 je nasledovná: Po zaznení elektronickej akustickej signalizácie volaný účastník zdvihne mikrotelefón a tým vstúpi do hovoru s volajúcim. Keď chce volajúci vstúpiť do bytu resp. vchodu obytného domu, volaný stlačí tlačidlo označené kľúčom, čím dosiahne uvoľnenie západky el. zámku. Po dobu jeho bzučania volajúci otvorí dvere a vstúpi dnu.

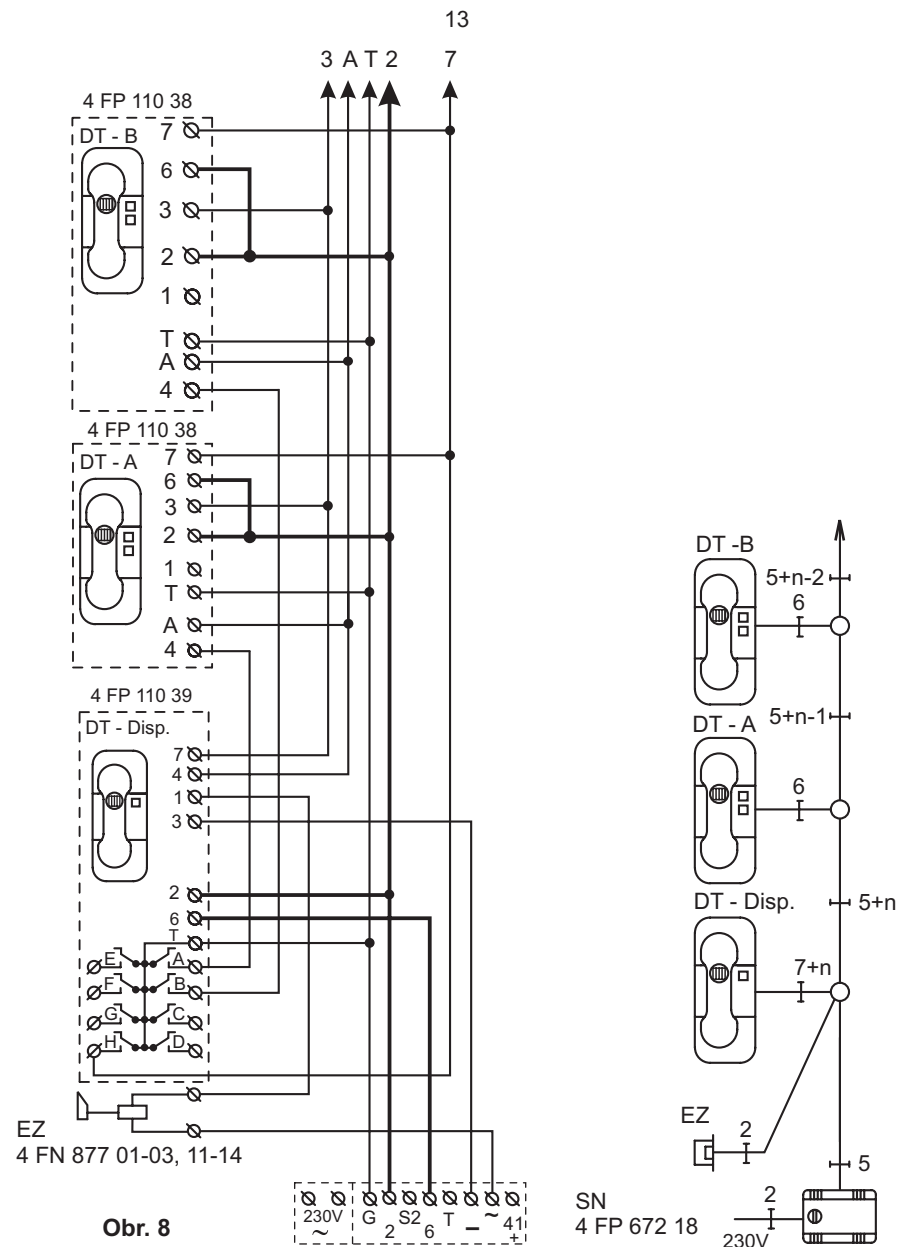
Obsluha domácich telefónov 4 FP 110 38 je obdobná ako u 4 FP 110 39. Rozdiel je v tom, že volaný účastník musí zdvihnúť mikrotelefón v čo najkratšom čase od vyzvonenia vzhľadom k časovému obmedzeniu napájania elektronickej obvodu, ktorý je súčasťou domáceho telefónu.

Pri zapojení týchto domácich telefónov podľa obr. 8 bude obsluha nasledovná: Volaný účastník - DT dispečera - po zdvihnutí mikrotelefonu musí stlačiť tlačidlo označené H a tým vstúpi do hovoru s volajúcim. Z DT disp. je uskutočňované volanie jednotlivých účastníkov tlačidlami A - G.

Otváranie el. zámku z DT je možné stlačením tlačidla s označením kľúča aj pri položenom mikrotelefóne.

Ochrana životného prostredia

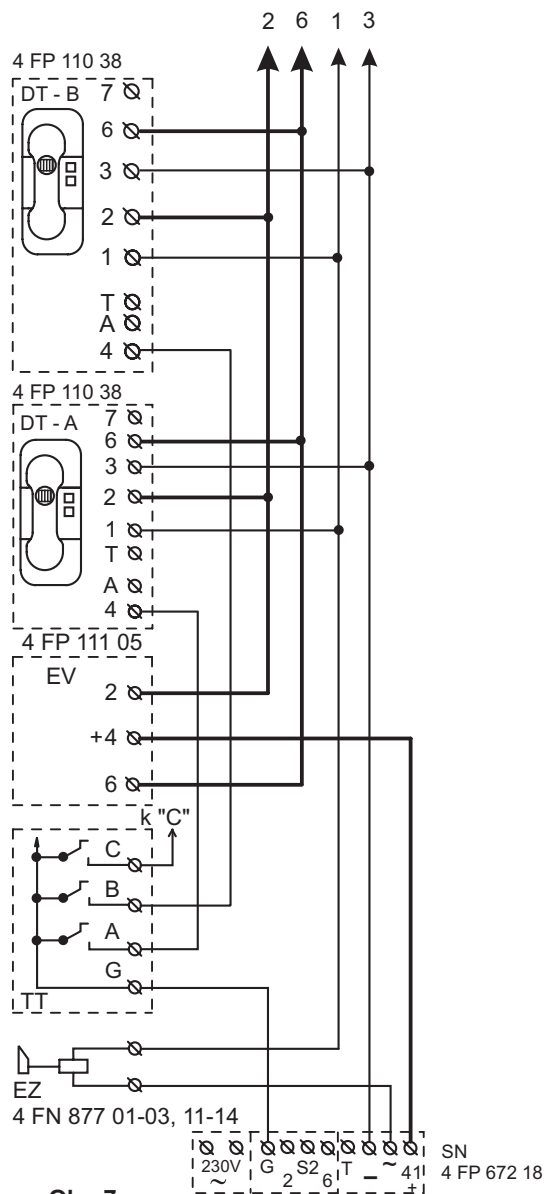
Pri výrobe výrobku boli použité materiály, ktoré nie sú zdrojom zvláštneho alebo nebezpečného odpadu. V záujme ochrany životného prostredia odporúčame obal z výrobku odovzdať do príslušnej zberne na recykláciu a dočítaný výrobok odovzdať určeným zberným surovinám.

**Obr. 8****Dispečerské zapojenie DT so zábranou odpočúvania.**

V DT "Disp." po zdvihnutí mikrotelefonu musíme stlačiť tlačidlo "H"

Dispečerské zapojení DT se zábranou odposlechu.

V DT "Disp." po zvednutí mikrotelefonu musíme zmáčknout tlačítko "H"



Obr. 7

Domáce telefóny so zábranou odpočúvania zapojené s el. vrátnikom a el. zámkom.

Domáci telefóny se zábranou odposlechu v zapojení s el. vrátným a el. zámkom.

PROVEDENÍ A MOŽNOSTI POUŽITÍ

Domácí dorozumivací zařízení je funkcí a konstrukčním provedením určeno k akustickému dorozumívání v rodinných domech, obytných domech hromadné bytové výstavby nebo v různých jiných institucích.

Domácí telefon 4 FP 110 38 je v provedení se zábranou odposlechu, tlačítkem pro otvírání elektrického zámku a signalizačním tlačítkem. Signalizace příchozích volání je realizována elektronicky, prostřednictvím sluchátkového měniče. Provedení umožňuje spojení s elektrickým vrátným 4 FP 111 05 v obytných domech, dle obr.7 a v dispečerském propojení dle obr. 8 s domácím telefonem 4 FP 110 39. Vhodnost použití tohoto typu je zejména v obytných domech hromadné bytové výstavby a v dispečerském propojení pro řídicí činnost. Schéma zapojení je na obr.1.

Domácí telefon 4 FP 110 39 je v provedení s tlačítkem pro otvírání elektrického zámku a 8 tlačítky pro volbu protistanic (s označením A - H). Signalizace příchozích volání je realizována elektronicky prostřednictvím sluchátkového měniče. V lůtce mikrotelefonu je umístěna jmenovka účastníků. Provedení DT umožňuje spojení s elektrickým vrátným 4 FP 111 05 a hovorové spojení 2 ať 8 DT navzájem. Vhodnost použití tohoto typu je zejména ve větších rodinných domech, nemocnicích, školách, úřadech a různých institucích, kde je potřeba propojení max. 8 účastníků (obr. 9, 10). Schéma zapojení je na obr. 2.

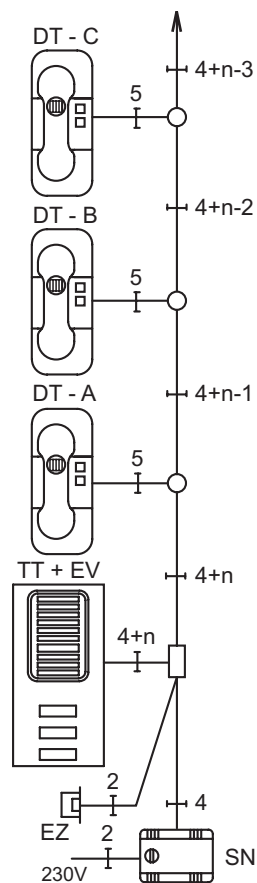
POPIS SVOREK

- 1 - připojení elektrického zámku (EZ)
- 2 - výstup na reproduktorový zesilovač elektrického vrátného (EV), mikrofonový obvod
- 3 - připojuje se na svorku "-" v síť ovýmnapáječi (SN), společný bod pro všechny funkce
- 4 - vstup vyzváněcího signálu
- 6 - vstup z mikrofonového zesilovače EV, sluchátkový obvod
- 7 - využívá se na aktivování překlápěcího obvodu nebo jako signalizace hovorového stave
- T - vstup zdroje vyzváněcího signálu, generátor T
- A ať H - výstupy na vyzvonění protistanic.

MONTÁŽ

Domáci telefóny

Domáci telefóny je možné montovat upevněním základní desky na přichytky ve zdi, montážní krabici TESLA 4 FA 249 05 (obr.5), elektroinstalační krabici - upevňovací otvory horizontálně 60 mm (obr. 4).



Před montáží základní desky sejmeme kryt uvolněním šroubku v lůtku mikrotelefonu. Na vícetlačítkových DT je šroubek pod jmenovkou, kterou vyndáme dle návodu na obr. 3.

Prívodní vodiče DT připojíme na svorkovnici tak, aby nezasahovaly do prostoru tlačítek.

Odpor jednotlivých vodičů od el. vrátného k DT může být max. 7 Ohm, což představuje následující délku vodičů:

při Cu vedení Φ 0,6 - 140 bm

při Cu vedení Φ 0,8 - 250 bm

při Cu vedení Φ 1 - 310 bm

Doporučujeme připojit max. 60 DT na jeden síťový napáječ

Elektrický vrátný

Elektrický vrátný se montuje na kovový panel resp. krabici TESLA 4 FA 249 01 cca 1,5 m od podlahy.

Pracovní prostředí - 30°C až + 40°C.

Podrobnější popis montáže je přibaleno při výrobku.

Síťový napáječ

Síťové napáječe jsou určeny pro montáž v obyčejném prostředí dle ČSN 33 0300 do rozvodní skříně resp. upevněním základní desky na přichytky ve zdi.

Připojení 230 V/50Hz může být realizováno jenom pevným elektroinstalačním přívodem. Konstrukcí a provedením je síťový napáječ určen výhradně pro napájení domácího dorozumivacího a otvíracího zařízení TESLA Stropkov. Podrobnější popis montáže je přibaleno při výrobku.

Elektrický zámek

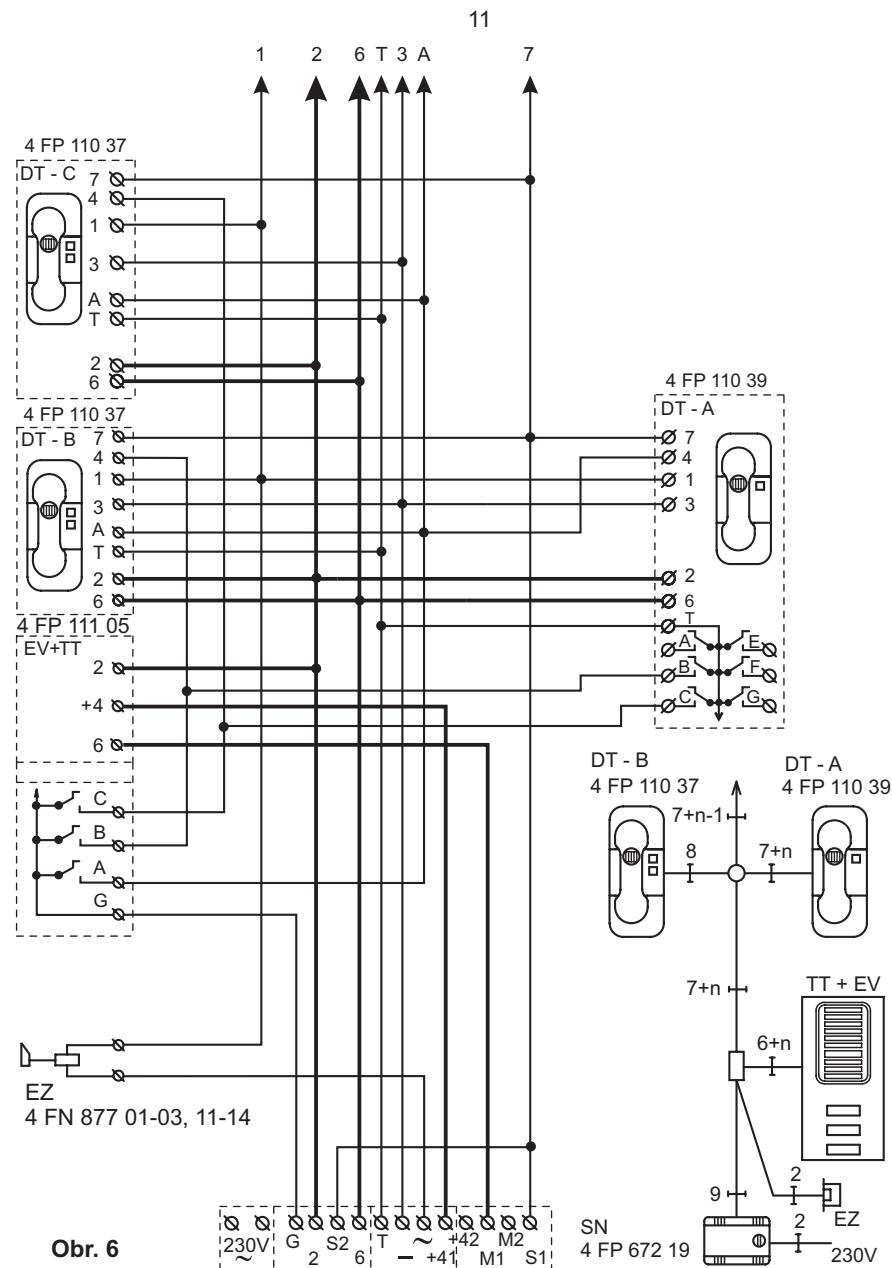
Elektrický zámek montujeme do zárubně jednokřídlých dveří nebo na ukotvenou stranu dvoukřídlých dveří. Montuje se tak, aby strelka dveřního zámku zapadla do západky elektrického zámku.

Je nutné použít dveřní zámek, u kterého je pohyb strelky ovládaný klíčem. Klíčka z vnější strany dveří se nemontuje.

Pracovní prostředí - 30°C až + 40°C.

Odpor vodičů pro ovládání el. zámku nesmí překročit 2 Ω na vodič, resp. součet odporů vodičů ve smyčce nesmí být větší než 4 Ω (v dom. telefonu vodič připojený na svorku "1" a společnou svorku "3").

Podrobnější popis montáže je přibaleno při výrobku.



Obr. 6

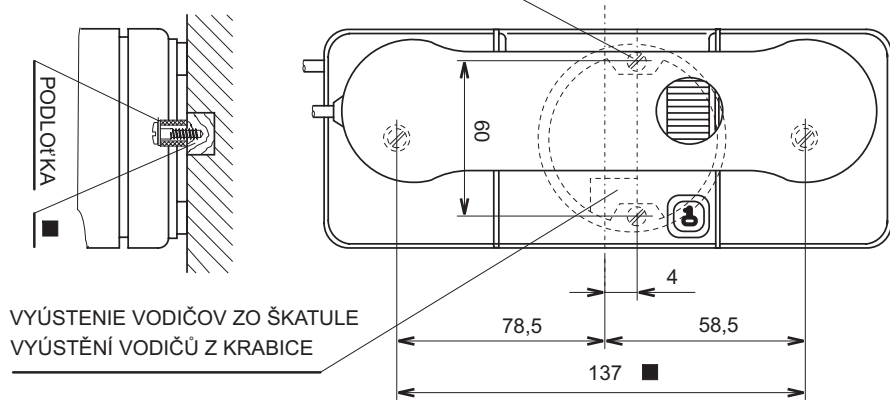
Zapojenie DT 4 FP 110 39 v dispečerskom zapojení s DT 4 FP 110 37 a el. vrátnikom.

Pri vzájomnom hovorovom spojení DT-A s ostatnými DT je funkčne odpojený elektrický vrátnik.

Zapojení DT 4 FP 110 39 v dispečerském zapojení s DT 4 FP 110 37 a el. vrátným.

Při vzájemném hovorovém spojení DT - a ostatními DT je funkčně odpojen elektrický vrátný.

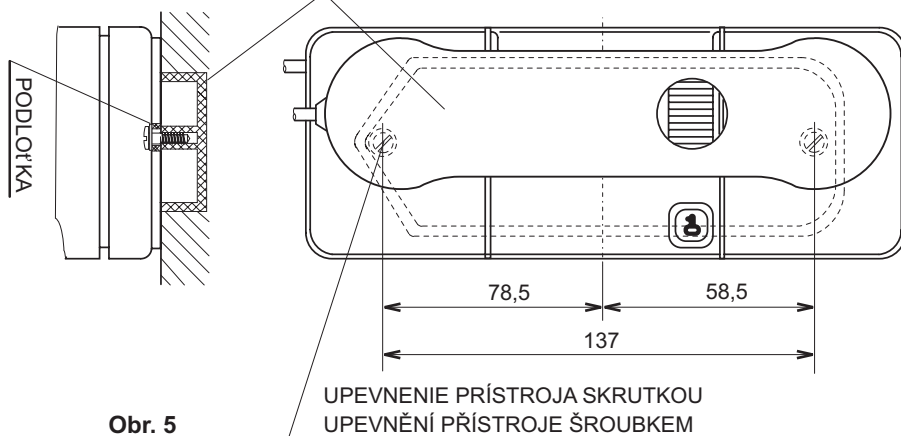
MONTÁŽ NA ELEKTROINŠTALAČNÚ ŠKATULU
MONTÁŽ NA ELEKTROINŠTALAČNÍ KRABICI



Obr. 4

■ MONTÁŽ NA KLÁTIKY RESP. PRÍCHYTKY
MONTÁŽ NA ŠPALÍKY RESP. PRÍCHYTKY
VRUT 4 x 25 STN 02 1812

MONTÁŽ NA ŠKATULU 4 FA 249 05
MONTÁŽ NÍ KRABICE 4 FA 249 05



Obr. 5

Pozor: Vodiče pripojené na svorkovnicu nesmú zasahovať do priestoru tlačidiel.

Pozor: Vodiče pripojené na svorkovnici nesmějí zasahovat do prostoru tlačítek

POZOR!

Připojení vedlejších střídavých bzučáků resp. zvonků v systému domácího dorozumívacího zařízení nesmí na jeden napáječ přesáhnout okamžitý příkon 4 VA.

Na vzájemné propojení vícetlačítkových DT doporučujeme použít páskový vodič PNLV.

V případě, že při zapojování vícetlačítkových DT zůstanou nevyužité vodiče, je zapotřebí tyto vodiče na začátku a konci spojit do jednoho bodu; takto upravený svazek jedním koncem připojit na svorku mínus v síťovém napáječi.

OBSLUHA

Obsluha domácích telefonů 4 FP 110 39 je následující: Po zaznění akustické signalizace ve sluchátku, volaný účastník zdvihne mikrotelefon a tím vstoupí do hovoru s volajícím. Když chce volající vstoupit do bytu resp. vchodu obytného domu, volaný zmáčkne tlačítko označené klíčem, čím dosáhne uvolnění západky el. zámku. Po dobu jeho bzučení volající odtlačí dveře a vejde dovnitř.

Obsluha domácích telefonů 4 FP 110 38 je shodná s obsluhou 4 FP 110 39. Rozdíl je v tom, že volaný účastník musí zdvihnout mikrotelefon v co nejkratším čase od vyzvonění vzhledem k časovému omezení napájení elektronického obvodu, který je součástí domácího telefonu.

Při zapojení těchto domácích telefonů dle obr. 8 bude obsluha následující: Volaný účastník - DT dispečera - po zvednutí mikrotelefonu musí zmáčkнуть tlačítko označené H a tím vstoupí do hovoru s volajícím. Vyzvonění jednotlivých účastníků z DT disp. se provede tlačítky A-G.

Otvírání el. zámku z DT je možné zmáčknutím tlačítka s označením klíče i při složeném mikrotelefonu.

Ochrana životního prostředí

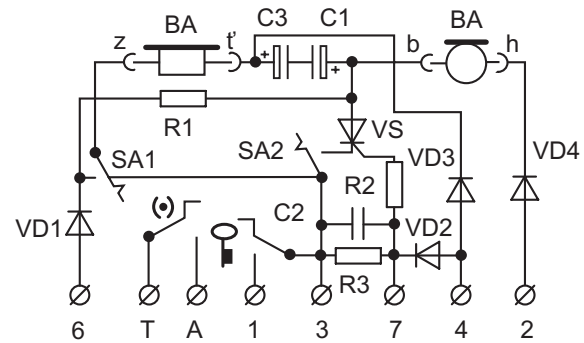
Při výrobě výrobku byly použity materiály, které nejsou zdrojem zvláštního nebo nebezpečného odpadu. V zájmu ochrany životního prostředí doporučujeme obal z výrobku odevzdat do příslušné sběrný na recyklaci a dořítý výrobek odevzdat určeným sběrným surovinám.



Krabička
Bal. papír

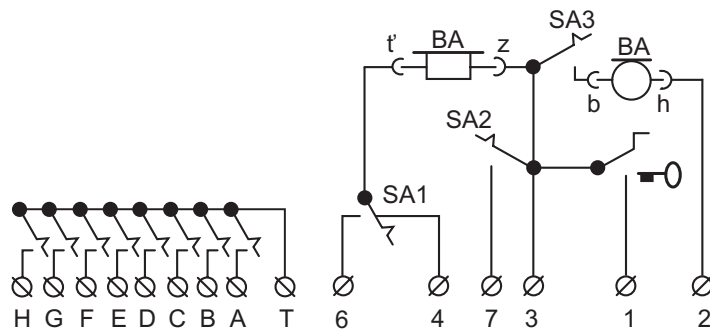


PE sáčky
PE fólie



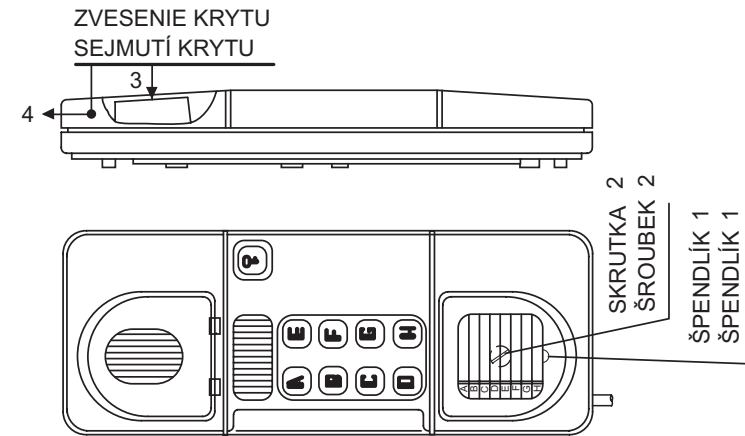
Obr.1

Schéma zapojenia DT 4 FP 110 38
Schéma zapojení DT 4 FP 110 38



Obr.2

Schéma zapojenia DT 4 FP 110 39
Schéma zapojení DT 4 FP 110 39



Obr. 3

Pred namontovaním domáceho telefónu zvesíme kryt nasledovným spôsobom:

1. Špendlíkom "1" podľa obr.1 vyberieme vložku a štítok
2. Odskrutkujeme skrutku "2"
3. Stlačíme vybavovaciu páku "3" a zároveň zvesujeme kryt "4"

Před namontováním domácího telefonu sejmem kryt následujícím způsobem:

1. Špendlíkem "1" dle obr.1 vyndáme vložku a jmenovku
2. Odšroubujeme šroubek "2"
3. Zmáčkne páku vydlicového přepínače "3" a zároveň sejmem kryt "4"