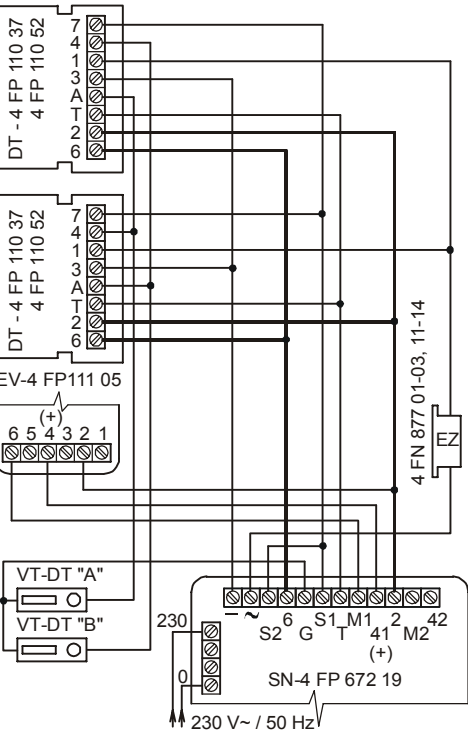


Obr. 4

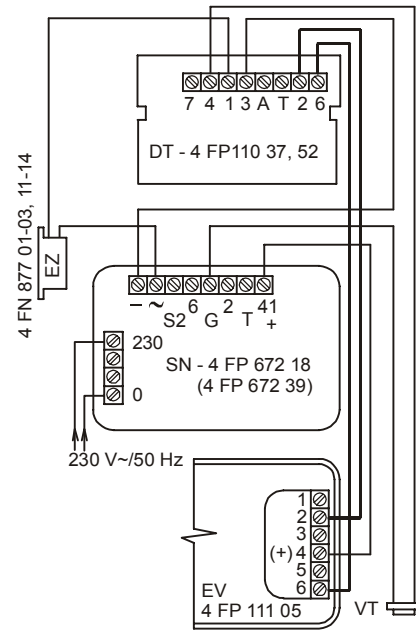
Zapojení dvou domácích telefonů navzájem.

Signalizaci protiúčastníka uskutečníme tlačítkem (•), při zvednutém mikrotelefonu.



Obr. 5

Zapojení domácích telefonů (DT) v rodinných domech.



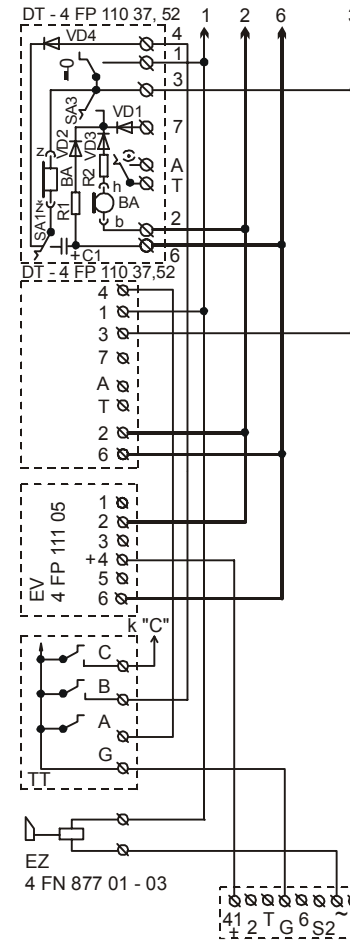
Obr. 6

Názorné propojení domácího telefonu s el. vratným a el. zámekem.

MONTÁŽ: Odpor připojených vodičů od el. vratného k dom. telefonu smí být max. 7 Ohm, při Cu vedení \varnothing 0,6 - 140 bm, při Cu vedení \varnothing 0,8 - 240 bm.
Pracovní prostředí: DT + 5°C až + 40°C, EV - 25°C až + 40°C.

Návod pro montáž, zapojení a obsluhu domácího telefonu

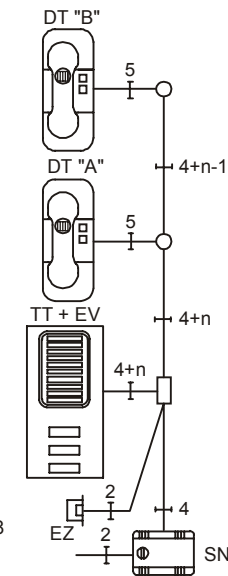
4 FP 110 37 a 4FP 110 52



Použité zkratky v návodě.

- DT - domácí telefon
- EV - elektrický vratný
- EZ - elektrický zámek
- TT - tlačítkové tablo
- SN - síťový napajec
- VT - volací tlačítko
- HA - střídavý buzák
- OH - signalizace obsazení hovoru
- OT - osvětlení tlačítkového tabla
- n - počet připojených domácích telefonů
- počet připojovacích vodičů (např. 4+ n-1)

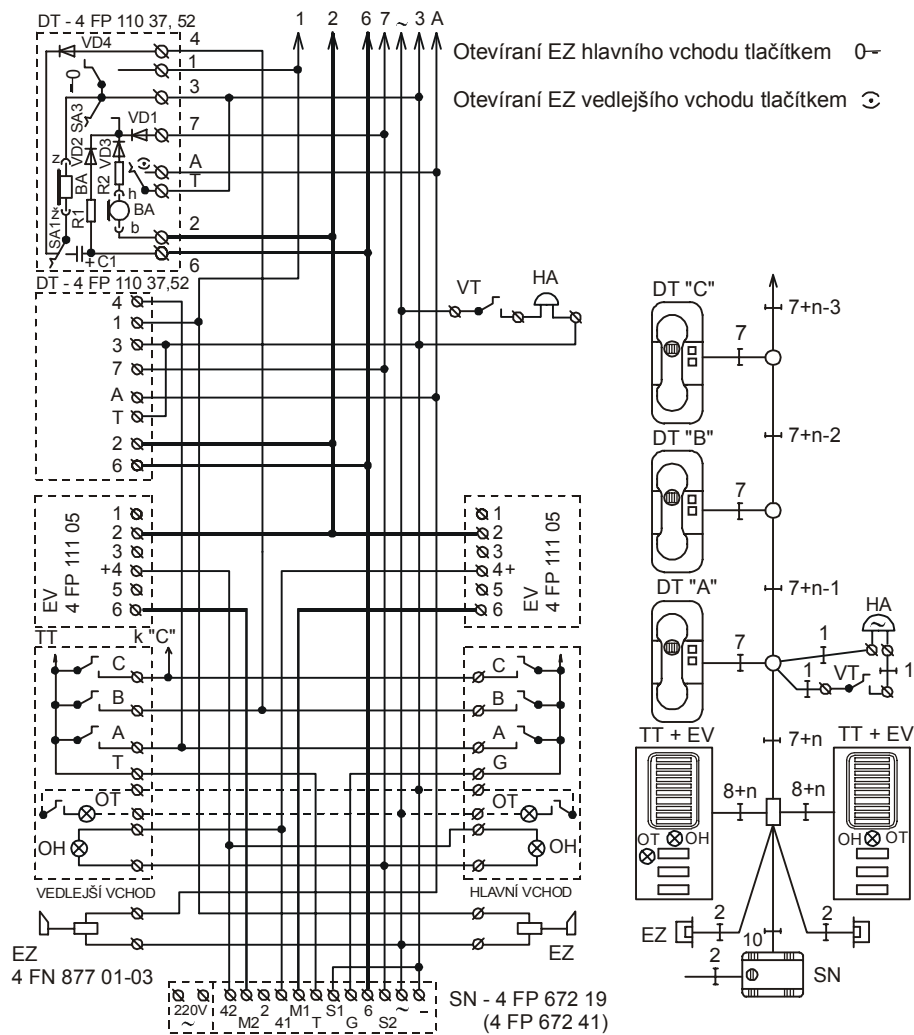
I



Obr. 1

Zapojení DT pro obytné domy hromadné výstavby s elektr. akustickou signalizací.

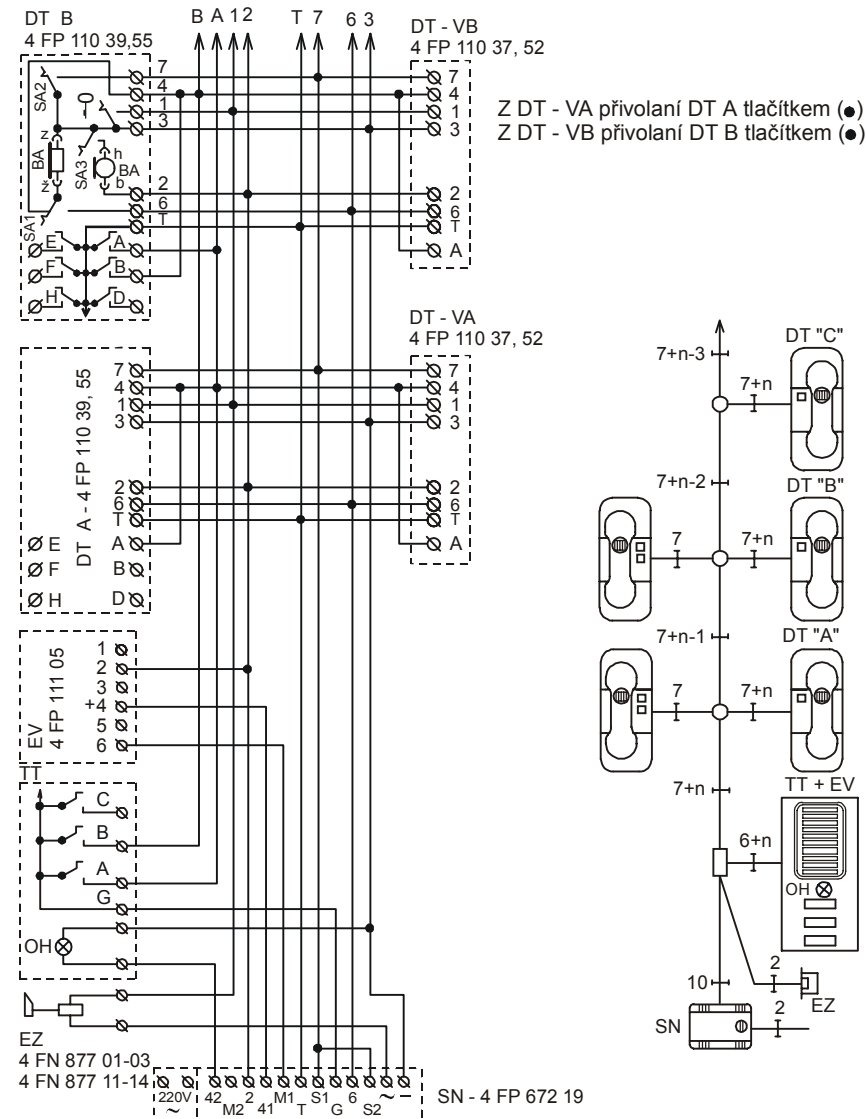
2



Obr. 2

Zapojení DT se dvěma el. vrátnými (pro dva vchody)

3



Obr. 3

Zapojení vícetlačítkových DT s elektrickým vrátným a el. zámkem s paralelní signalizací od vchodu.

Ochrana životního prostředí

Při výrobě výrobku byly použity materiály, které nejsou zdrojem zvláštního nebo nebezpečného odpadu. V zájmu ochrany životního prostředí doporučujeme obal z výrobku odevzdat do příslušné sběrný na recyklaci a dožitý výrobek odevzdat určeným sběrným surovinám.