

TESLA STROPKOV, a.s.

TESLA STROPKOV, a.s.
091 12 Stropkov
SLOVAKIA

Vyhradní zastoupení v ČR:
TESLA STROPKOV - Čechy, a.s.
503 25 Dobřenice

**Návod na montáž elektromagnetických
húkačiek 4FE 601 09 - 15**

**Návod pro montáž elektromagnetických
houkaček 4FE 601 09 - 15**



CE

4VNF B 180



Vážený spotrebiteľ,
aby húkačka slúžila k Vašej spokojnosti je potrebné si preštudovať tento návod na montáž.

Popis

- húkačka je spotrebič triedy I so stupňom ochrany proti striekajúcej vode - IP54
- môže pracovať nepretržite v rozmedzi $\pm 10\%$ menovitého napätia (uvedeného na typovom štítku) s frekvenciou 50 - 60 Hz.
- minimálna hlasitosť húkačky je 95 dB (zo vzdialenosti 1 m).
- spoľahlivo pracuje iba v polohe uvedenej na obr. 2.
- spoľahlivo pracuje vo vonkajších prostrediach v teplotnom rozsahu od 228 K do 328 K (od -45°C do $+55^{\circ}\text{C}$), v prostrediach vlhkých.
- nesmie sa používať v prostrediach s nebezpečím výbuchu horľavých plynov, pár, kvapalin, prachu a v priestoroch s nebezpečím požiarov.
- kryt húkačky neodoláva organickým rozpúšťadlami.


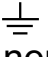
Montáž

- montuje sa na pevnú zvislú podložku cez uchytávacie otvory držiaka. Držiak môže byť montovaný k húkačke v dvoch polohách (viď obr. 2).
- pri demontáži krytu húkačky povoľujte uchytávacie skrutky postupne pootočením max. o 3 závit na jednej skrutke.
- vo vnútri húkačky sa od výrobcu nachádzajú skúšobné vodiče, ktoré sú pod krytom vyvedené k svorkovnici.

POZOR!

**HÚKAČKU JE ZAKÁZANÉ PRIPÁJAŤ KU ZDROJU ELEKTRICKÉHO NAPÄTIA PRI ODMONTOVANOM KRYTE - ODKRYTOVANÁ HÚKAČKA NESMIE BYŤ POD NAPÄTÍM!
JE POTREBNÉ ZAISTIŤ ROZPOJENIE PEVNÉHO VEDENIA!**


Z dôvodu skladovania je vstup pre kábel zaslepený zátkou. Pri montáži a zapájaní je potrebné odstrániť skúšobné vodiče a zátku nepoužívať. Pre dodržanie ochrany krytím je nutné používať napájací kábel s vonkajším priemerom $\varnothing 6,5 \div 7$ mm. Na kábel pod príchytku je potrebné navliecť izolačnú trubičku.

Húkačka má vo vnútri ochrannú svorku  pre ochranu nulovaním.
Z vonkajšej strany je na držiaku svorka  pre ochranu zemnením.
Zlučenie týchto dvoch druhov ochrán je neprípustné!

Pri montáži krytu sa postupuje opačne ako pri demontáži.

Skrutky je potrebné dotiahnuť tak, aby tesniace gumičky pod ich hlavami boli stlačené cca na 1/2 ich pôvodnej hrúbky.

Pri výrobe výrobku boli použité materiály, ktoré nie sú zdrojom nebezpečného odpadu!

	Tento symbol na výrobku alebo obale znamená, že po skončení životnosti elektrozariadenie nesmie byť zneškodňované spolu s nevytriedeným komunálnym odpadom. Za účelom správneho zhodnocovania odovzdajte ho na miesto určené pre zber elektroodpadu. Ďalšie podrobnosti si vyžiadajte od miestneho úradu, najbližšieho zberného miesta, alebo zamestnanca predajne, kde ste výrobok zakúpili. Správnym nakladaním s elektrozariadením po dobe životnosti prispievate k opätovnému použitiu a materiálovému zhodnoteniu odpadu. Týmto konaním pomôžete zachovať prírodné zdroje a prispejete k prevencii potenciálnych negatívnych dopadov na životné prostredie a ľudské zdravie.
---	---



Škatule
Bal. papier



PE vrecka
PE fólie



Vážení spotrebiteľi, prvotným predpokladom toho, aby houkačka sloužila k Vašej spokojnosti, je prostudovanie tohoto návodu pro montáž.

Popis

- houkačka je spotřebič třídy I se stupněm ochrany proti stříkající vodě - IP 54.
- může pracovat nepřetržitě v rozmezí $\pm 10\%$ jmenovitého napětí (uvedeného na typovém štítku) s frekvencí 50 - 60Hz.
- minimální hlasitost houkačky je 95 dB (ze vzdálenosti 1m).
- spolehlivě pracuje pouze v poloze uvedená na náčrtku (obr. 2)
- spolehlivě pracuje ve vnějších prostředích v teplotním rozsahu od 228 K do 328 K (od -45°C do $+55^{\circ}\text{C}$), v prostředích vlhkých.
- nesmí se používat v prostředích s nebezpečím výbuchu hořlavých plynů, par, kapalin, prachu a v prostorách s nebezpečím požárů.
- kryt houkačky neodolává organickým rozpouštědlům.

Montáž

- montuje se na pevnou svislou podložku přes upevňovací otvory držáku. Držák může být montován k houkačce ve dvou polohách (obr. 2)
- při demontáži krytu houkačky povolujte upevňovací šrouby postupně pootočením max. o 3 závity na jeden šroub
- uvnitř houkačky jsou od výrobce přibaleny zkušební vodiče, které jsou pod krytem vyvedeny ke svorkovnici.

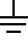
POZOR!

**HOUKAČKU JE ZAKÁZÁNO PŘIPOJOVAT KE ZDROJI ELEKTRICKÉHO NAPĚTÍ PŘI ODMONTOVANÉM KRYTU - ODKRYTOVANÁ HOUKAČKA NESMÍ BÝT POD NAPĚTÍM!
JE ZAPOTŘEBÍ ZAJISTIT ROZPOJENÍ PEVNÉHO VEDENÍ!**

Z důvodu skladování je vstup pro kabel zaslepen zátkou. Při montáži a zapojení je zapotřebí odstranit zkušební vodiče a zátku nepoužívat.

Pro dodržení ochrany krytím je nutno používat napájecí kabel s vnějším průměrem $\varnothing 6,5 \div 7$ mm. Na kabel pod příchytku je třeba navléci izolační bužírku.

Houkačka má uvnitř ochrannou svorku  pro ochranu nulováním.

Z vnější strany je na držáku svorka  pro ochranu zemněním.

Sloučení těchto dvou druhů ochrany je nepřípustné!

Při montáži krytu se postupuje opačně než při demontáži.

Šrouby dotáhněte tak, aby těsnící gumičky pod jejich hlavami byly stlačeny na cca 1/2 jejich původní tloušťky.

Při výrobě výrobku byly použity materiály, které nejsou zdrojem nebezpečného odpadu!



Tento symbol na výrobku nebo obalu znamená, že po skončení životnosti elektrozařízení nesmí být likvidováno společně s nevytříděným komunálním odpadem. Za účelem správného zhodnocování je odevzdejte na místo určené pro sběr elektroodpadu. Další podrobnosti si vyžádejte od místního úřadu, nejbližšího sběrného místa nebo zaměstnance prodejny, kde jste výrobek zakoupili. Správným nakládáním s elektrozařízením po uplynutí doby životnosti přispíváte k opětovnému použití a materiálovému zhodnocení odpadu. Tímto konáním pomůžete zachovat přírodní zdroje a přispějete k prevenci potenciálních negativních dopadů na životní prostředí a lidské zdraví.

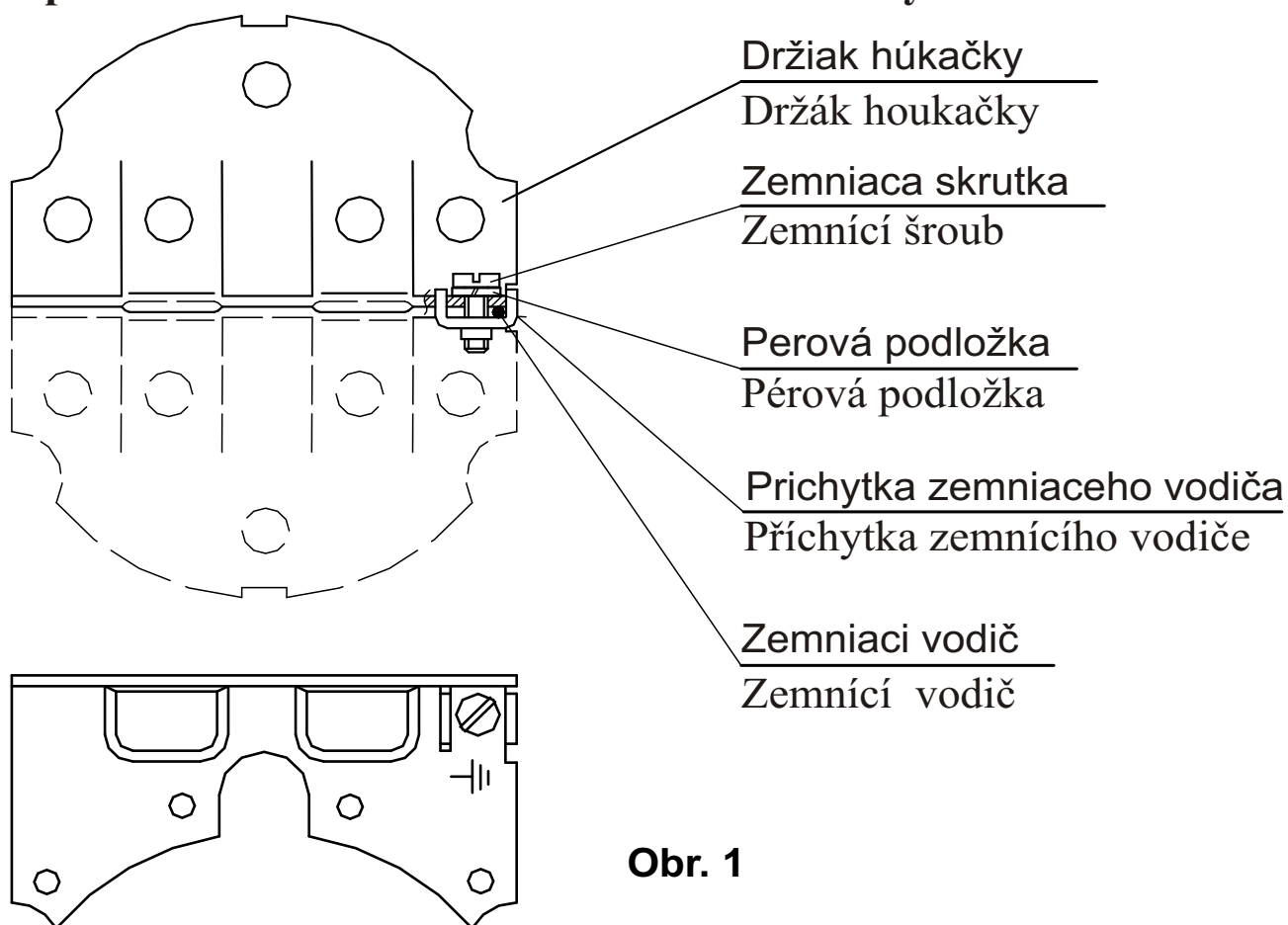


Krabice
Bal. papír



PE sáčky
PE fólie

Upevnenie zemniaceho vodiča k držiaku húkačky. Upevnění zemního vodiče k držáku houkačky.



Poznámka:

Zemniaca skrutka a perová podložka sú vždy zvrchu držiaka húkačky (zo strany krytu húkačky).

Prichytka a zemniaci vodič sú zo spodu (zo strany zvukovodu).

Poznámka:

Zemní šroub a pérová podložka jsou vždy shora držáku houkačky (ze strany krytu houkačky).

Příchytko a zemní vodič jsou zespodu (ze strany zvukovodu).

Upozornenie:

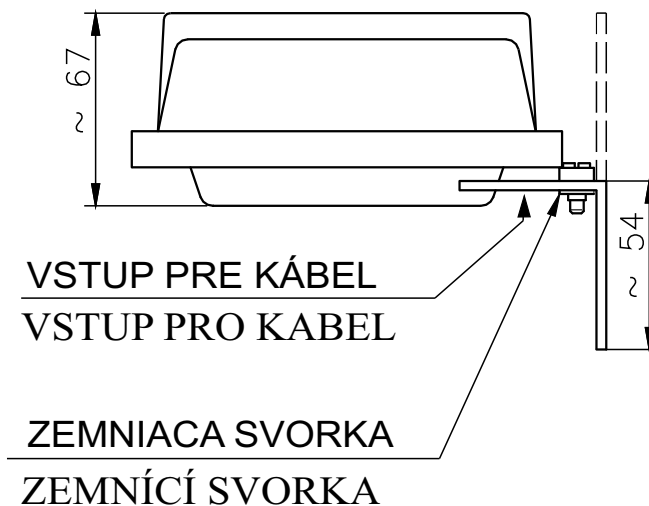
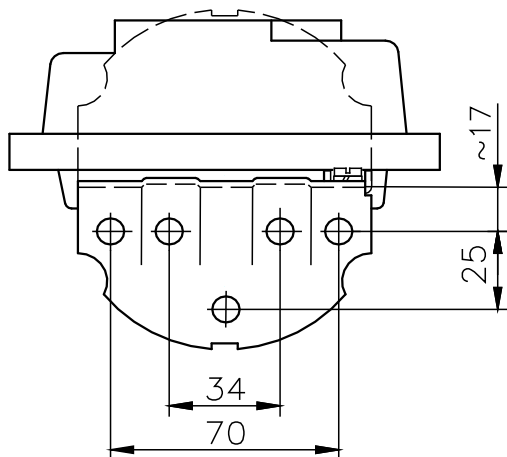
Kvôli dodržaniu prechodového odporu medzi systémom a držiakom húkačky musia byť štyri skrutky M 4x12 s perovými podložkami dotiahnuté k držiaku na doraz (na pevno).

Upozornění:

Kvůli dodržení přechodového odporu mezi systémem a držákem houkačky musí být čtyři šrouby M 4x12 s pérovými podložkami dotáhnuty k držáku na doraz (pevně).

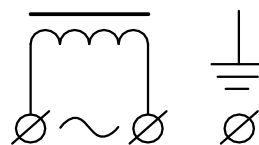
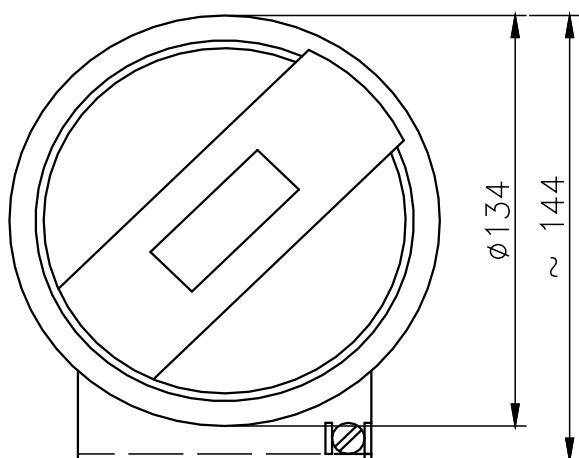
ROZMEROVÝ NÁČRTOK ROZMĚROVÝ NÁČRTEK

PRACOVNÁ POLOHA
PRACOVNÍ POLOHA



POHĽAD ZHORA
POHLED SHORA

PRIPÁJANIE HÚKAČKY NA SIEŤ
ПРИПОЈОВАНІЇ HOUKAČKY K SÍTI



Obr. 2

PRIEMERY UPEVNŔOVACÍCH OTVOROV \varnothing 8,4 mm

PRŮMĚRY UPEVNŔOVACÍCH OTVORŮ \varnothing 8,4 mm

PRIEMER NAPÁJACIEHO KÁBLA \varnothing 6,5 až 7 mm

PRŮMĚR NAPÁJECÍHO KABELU \varnothing 6,5 až 7 mm

HMOTNOSŤ HÚKAČKY 0,98 kg

HMOTNOST HOUKAČKY 0,98 kg



TESLA
STROPKOV, a.s.

ZÁRUČNÝ LIST ZÁRUČNÍ LIST

na výrobok **Elektromagnetická húkačka Piráta**
na výrobek **Elektromagnetická houkačka Piráta**

Typ

Dátum výroby

Kontrola

Dátum predaja Dátum prodeje 	Pečiatka a podpis predajcu: Razitko a podpis prodejce:
---	---

1. Výrobok bol pred odoslaním z výrobného podniku TESLA Stropkov, a.s. preskúšaný a výrobca zodpovedá za jeho parametre stanovené platnými normami a návodom na jeho obsluhu za predpokladu, že bude inštalovaný, používaný a obsluhovaný podľa pokynov uvedených v návode na jeho obsluhu. Na správnu činnosť zariadenia poskytuje predajca užívateľovi záruku podľa platných právnych úprav.
2. Výrobok bude prijatý k záručnej oprave len po predložení riadne vyplneného záručného listu a dokladu o zakúpení výrobku. Bez vyznačeného dátumu predaja, pečiatky a podpisu predajcu je záručný list neplatný. Dodatočne zaslaný záručný list nebude akceptovaný.
3. V záručnej lehote predajca alebo ním poverená servisná organizácia bezplatne odstráni všetky chyby výrobku s výnimkou chýb podľa bodu 5.
4. Záručná lehota sa predlžuje o dobu, počas ktorej bol výrobok v záručnej oprave, t.j. od dátumu prijatia k záručnej oprave po dobu odoslania opraveného výrobku užívateľovi.
5. Užívateľ stráca nárok na záručnú opravu, ak zistené chyby boli zapríčinené :
 - nesprávnou obsluhou, ktorá je v rozpore s pokynmi uvedenými v návode na obsluhu;
 - používaním zariadenia v nevhodnom prostredí, ako i mechanickým poškodením a ďalším poškodením vinou užívateľa alebo treťou osobou pri užívaní resp. prevádzke výrobku;
 - uskutočnením akýchkoľvek zmien v záručnom liste, stratou záručného listu, porušením plomby, poškodením zariadenia neodvratnou udalosťou (požiar, voda, blesk a pod.) alebo vykonaním svojvoľných zmien v konštrukcii výrobku.
6. K reklamácií (resp. výmene nefunkčného výrobku) je nutné predložiť výrobok v pôvodnom balení a s kompletným príslušenstvom. Z hygienických dôvodov sa na opravu prijímajú iba čisté výrobky.
7. Pre záruku platia ustanovenia v zmysle Občianskeho zákonníka.
8. Záručný list je súčasťou výrobku, preto si ho užívateľ ponechá a starostlivo uschová.

V prípade potreby je možné kontaktovať výrobcu.

Výrobca:

TESLA STROPKOV, a.s.
ORK - Reklamačné oddelenie
091 12 STROPKOV
tel.: +421-54-7867 233

1. Výrobek byl před odesláním z výrobního podniku TESLA Stropkov, a.s. odzkoušen a výrobce odpovídá za jeho parametry stanovené platnými normami a návodem na jeho obsluhu za předpokladu, že bude instalován, používán a obsluhován podle pokynů uvedených v návodě na jeho obsluhu. Na správnou činnost zařízení poskytuje prodejce uživateli záruku podle platné právní úpravy.
2. Zboží bude přijato k záruční opravě výhradně po předložení řádně vyplněného záručního listu a dokladu o zakoupení výrobku. Bez vyznačeného data prodeje, podpisu a razítka prodejce je záruční list neplatný. Na dodatečně zaslaný záruční list nebude brán zřetel.
3. V záruční lhůtě prodejce nebo jím pověřená servisní organizace bezplatně odstraní všechny vady výrobku s výjimkou vad dle bodu 5.
4. Záruční lhůta se prodlužuje o dobu, po kterou bylo zařízení v záruční opravě, tj. od data přijetí k záruční opravě po dobu odeslání opraveného výrobku zpět uživateli.
5. Uživatel ztrácí nárok na záruční opravu, pokud zjištěné vady byly způsobeny :
 - nesprávnou obsluhou, která je v rozporu s pokyny, uvedenými v návodě na obsluhu;
 - používáním zařízení v nevhodném prostředí, jakož i mechanickým poškozením či jiným poškozením vinou uživatele nebo třetí osobou při užívání resp. provozu výrobku;
 - uskutečněním jakýchkoli změn v záručním listě, ztrátou záručního listu, porušením plomby, poškozením zařízení neodvratnou událostí (požár, voda, blesk a pod.) nebo vykonáním svévolných změn v konstrukci výrobku.
6. Pro reklamaci (resp. výměnu nefunkčního výrobku) je nutné předložit výrobek v původním balení a s veškerým příslušenstvím. Z hygienických důvodů se k opravě přijímají jen čisté výrobky.
7. Pro záruku platí ustanovení ve smyslu občanského zákoníku.
8. Záruční list je součástí výrobku, proto si ho uživatel ponechá a pečlivě uschová.

V případě potřeby je možné kontaktovat výrobce nebo dovozce.

Výrobce:

TESLA STROPKOV, a.s.
 ORK - Reklamačné oddelenie
 091 12 STROPKOV
 tel.: +421-54-7867 233

Dovozce:

TESLA STROPKOV - ČECHY, a.s.
 Syrovátka čp. 140
 503 25 Dobřenice
 tel.: +420-495 800 510

Zápisy záručních oprávk :

Zápisy záručních oprav :

Dátum demontáže servis. technika Datum demontáže servis. technika	Dátum prijatia k oprave Datum prijetí k opravě	Dátum opravy Datum opravy	Dátum vrátenia uživateli Datum vráčení uživateli	Podpis